

KOMATSU

WA500-8 *Felsblocklader*

RADLADER

WA500



MOTORLEISTUNG

266 kW / 362 PS @ 1.900 U/min

BETRIEBSGEWICHT

38.145 kg

NUTZLAST

max. 26 t

Felsblocklader

Felsblocklader

Der einsatzerprobte Radlader WA500-8 ist mit seinem besonders robusten und langlebigen Design die perfekte Maschine für einen effizienten Steinblockumschlag. Die „Stonehandler“-Ausführung umfasst eine modifizierte Basismaschine mit HD-Schnellwechsler, Steingabel, verstärkte Achsen mit Achsölkühlung und Zusatzgegengewichte. Spezielle Schaufeln für diese in ihrer Hydraulikleistung verstärkte Maschine sind auf Anfrage ebenfalls lieferbar.

Weitere Informationen über den Fahrkomfort oder die Wartungsvorteile finden Sie im WA500-8 Verkaufsprospekt oder bei Ihrem Komatsu-Partner.

Modifikationen und Ausrüstungen an der Basismaschine

- Schweres Gegengewicht (4.975 kg)
- Verstärkte Achsen
- Achsölkühlsystem
- Verstärkter Bolzen im Knickgelenk
- Verstärkter Frontrahmen
- Größere Lenkzylinder
- Angepasstes Hydrauliksystem (nur bei 26 t Version)



Stonehandler-Ausrüstung

- 21 oder 26 t Version
- Steingabel
- Spezieller HD-Schnellwechsler
- Elektrohydraulische Verriegelung für Schnellwechsler (kein 3. Steuerkreis erforderlich)
- Elektronisch gesteuerter Laststabilisator (ECSS II) (nur 21 t Version)



Schweres Gegengewicht (4.975 kg)



Verstärkter Bolzen im Knickgelenk, größere Lenkzylinder und angepasstes Hydrauliksystem

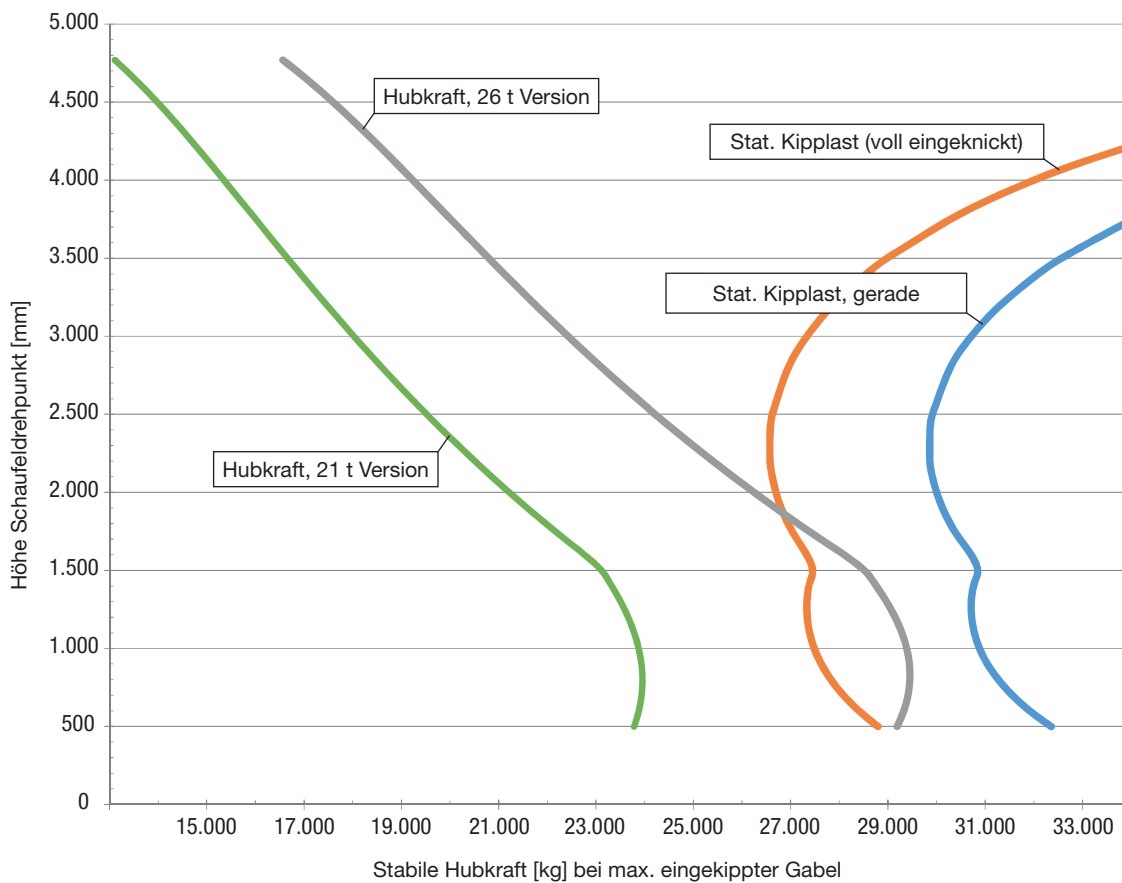


Verstärkte Achsen und verstärkter Frontrahmen



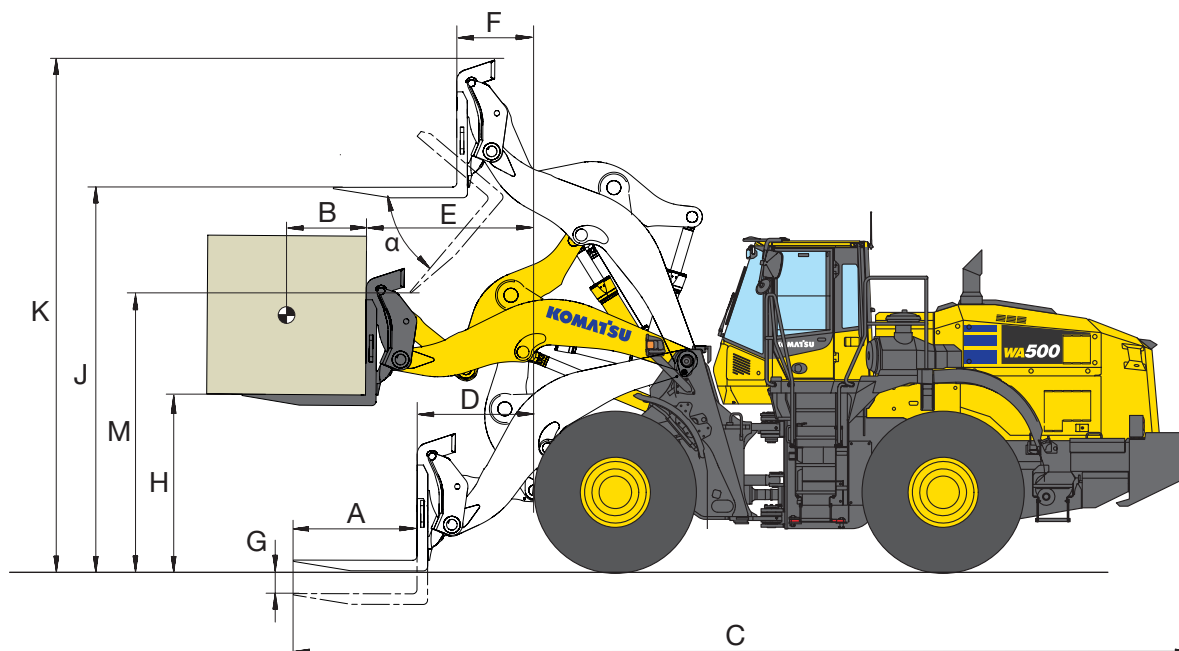
Achsölkühlsystem

HUBKRÄFTE & KIPPLASTEN



Abmessungen und Arbeitswerte

Verkaufscode HD-Schnellwechsler mit Keilverriegelung		Q211
Verkaufscode Felsgabel		Q901
Gewicht Felsgabel	kg	2.100
Gewicht Schnellwechsler	kg	750
A Länge Gabelzinken	mm	1.400
B Lastmittelpunkt	mm	900
C Länge über alles	mm	10.300
D Reichweite mit Gabel am Boden	mm	1.300
E Reichweite bei horizontalem Hubgerüst und Gabelzinken	mm	1.900
F Reichweite mit Gabelzinken auf max. Höhe	mm	855
G Standebene bis Oberkante Gabelzinken bei min. Höhe & horizontaler Gabel	mm	225
H Standebene bis Oberkante Gabelzinken bei horizontalem Hubgerüst und Gabelzinken	mm	2.005
J Standebene bis Oberkante Gabelzinken bei max. Höhe und horizontaler Gabel	mm	4.365
K Gesamthöhe der Gabel bei max. Hubhöhe (Oberkante Gabelträger bis Standebene)	mm	5.805
M Bodenfreiheit bei max. Hubhöhe und max. Kippwinkel	mm	3.130
α Max. Auskippwinkel bei max. Höhe	°	50
Wenderadius über Außenkante Reifen, 40° geknickt	mm	6.270
Betriebsgewicht	kg	38.145
Stat. Kipplast, gerade (Gabelzinken horizontal)	kg	23.320
Stat. Kipplast, 40° geknickt (Gabelzinken horizontal)	kg	20.875
Max. Nutzlast nach EN 474-3, 60%	kg	12.525
Max. Nutzlast nach EN 474-3, 80%	kg	16.700



Angaben für WA500-8 in Felsblockladerausführung mit HD-Schnellwechsler und Steingabel.
Leistungsangaben nur hinsichtlich Stabilität und Hubkräfte. Die angegebenen Werte definieren nicht die maximale Nutzlast.
Nutzlastveränderungen durch unterschiedliche Einsatzbedingungen und Steinblockgrößen.