

**PK 19502 | 22002 EH**

# **DAS KOMPAKTE TRANSPORTMASS UND SEIN GERINGES EIGENGEWICHT ERMÖGLICHEN EIN OPTIMIERTES AUFBAUKONZEPT**

**LIFETIME EXCELLENCE**



# LIFETIME EXCELLENCE

Die PALFINGER Landkrane überzeugen durch ihre überlegene Lebenszyklusleistung. Über ihr gesamtes Produktleben hinweg sind sie die Wirtschaftlichsten und Zuverlässigsten. Von der Lösungsfindung bis zum Wiederverkauf.

- **Lösungsorientierter**
- **Wertbeständiger**
- **Wirtschaftlicher**
- **Zuverlässiger**
- **Service-Freundlicher**
- **Umweltfreundlicher**
- **Bediener-Freundlicher**
- **Einsatzbereiter**



# EIN MAXIMUM AN PRÄZISION UND SICHERHEIT

- Maximale Ausschöpfung des Arbeitsbereiches durch HPSC
- Erhöhte Einsatzzeiten durch wartungsarmes Schubsystem
- Hohe Bedienerfreundlichkeit durch optionale Fernsteuerung
- Maximum an Präzision und Sicherheit durch optionales AOS
- Zusätzliche Einsatzmöglichkeiten durch Power Link Plus





# ERSTKLASSIG IN DESIGN UND PERFORMANCE

## 12 Highlights



### Power Link Plus

Vielseitig einsetzbar

Mit dem 15 Grad überstreckbaren Knickarm kommen Sie durch niedrige Türöffnungen und arbeiten auch in Gebäuden. Schwere Kranarbeiten – selbst unter schwierigen Bedingungen.



### Wartungsarmes Schubsystem

Reduziert den Serviceaufwand

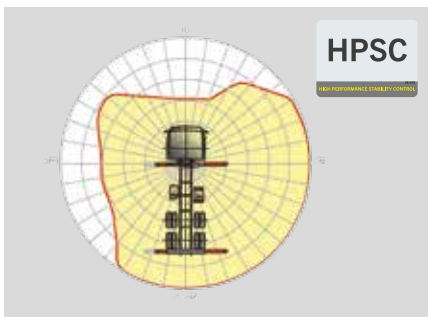
Mit Gleitelementen aus Spezialkunststoff und der hochwertigen KTL-Beschichtung benötigt dieses Armsystem wesentlich weniger Serviceaufwand durch den Betreiber. Das spart Zeit und Geld - und schont die Umwelt.



### High Speed Extension

Für effiziente Arbeitseinsätze

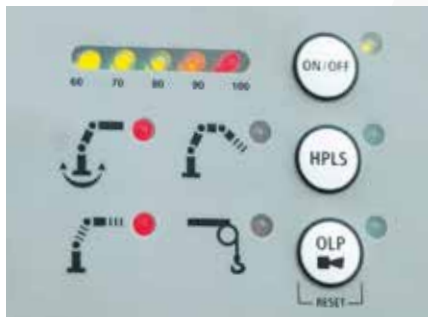
Die serienmäßige High Speed Extension erhöht die Ausschubgeschwindigkeit des Armsystems. Der Kran arbeitet wesentlich schneller und wirtschaftlicher.



### HPSC

Maximale Ausschöpfung des Arbeitsbereiches

Die variable Stützenpositionierung des High Performance Stability Control Systems ermöglicht die maximale Ausschöpfung der Hubleistung. Der Einsatz des Kranes ist auch unter eingeschränkten Platzverhältnissen möglich.



### PAL 50

Komfort und Sicherheit

Mit der Paltronic 50 bietet PALFINGER eine Steuerungselektronik für den Serienkran. Die maßgeschneiderte Elektronik steuert und überwacht den Kran und sorgt für mehr Bedienfreundlichkeit und Sicherheit im Kranbetrieb.



### Steuerkonsole

Alle Informationen auf einen Blick

Alle wichtigen Informationen über den Kran sind am Hauptsteuerstand ersichtlich. Über eine digitale Anzeige werden Betriebsstunden gezählt und angezeigt. Ergonomische Steuerhebel und das optionale Beleuchtungspaket ermöglichen Sicherheit und Komfort auch bei schlechten Sichtverhältnissen.



**KTL – Kathodische Tauchlackierung**  
Für hohe Wertbeständigkeit

Die UV-beständige Beschichtung garantiert Langzeit-Oberflächenschutz. Perfekte Optik ein Kranleben lang für höchsten Wiederverkaufswert.



**Functional Design**  
Zweckmässig und schön

Robuste Kunststoffabdeckungen schützen Kranteile vor Schmutz und Beschädigung. Bessere Optik und erhöhter Arbeitskomfort – ein Kranleben lang.



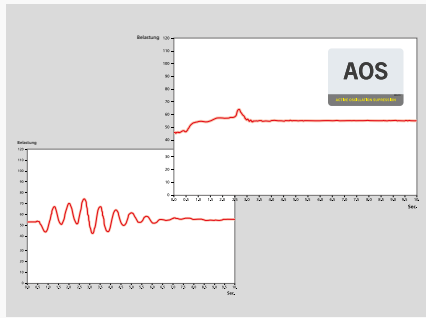
**Funkfernsteuerung**  
Im Dialog mit dem Anwender

PALFINGER Funkfernsteuerungen sind wahlweise mit linear- und Kreuzhebel ausgerüstet. Bei allen EH Modellen informiert ein LED-Display den Kranfahrer über verschiedene Betriebszustände.



**Schlauchrüstung für Zusatzgeräte**  
Erhöht die Vielseitigkeit

Mit der Schlauchrüstung können Zusatzgeräte sehr einfach angeschlossen werden. Die Verlegung der Schlauchrüstung erfolgt geschützt in den Schlauchwannen.



**AOS**  
Maximum an Präzision und Sicherheit

Das Aktive Schwingungsdämpfungssystem verhindert ein „Nachschwingen“ bei raschem Abbremsen oder Lastwechsel. Die Spannungsspitzen am Ausschubsystem werden reduziert und die Materialermüdung und der Verschleiß minimiert. Das erhöht den Wiederverkaufswert.



**Beleuchtungspaket\***  
Mehr Sicherheit bei Dämmerung und Dunkelheit

LEDs die den Steuerstand hinterleuchten, vereinfachen das Ablesen der Kranfunktionen und bieten dem Bediener einen raschen Gesamtüberblick während des Arbeitsprozesses. LED-Warnleuchten an den Stützzylindern bedeuten mehr Sicherheit für Kranfahrer und Passanten.



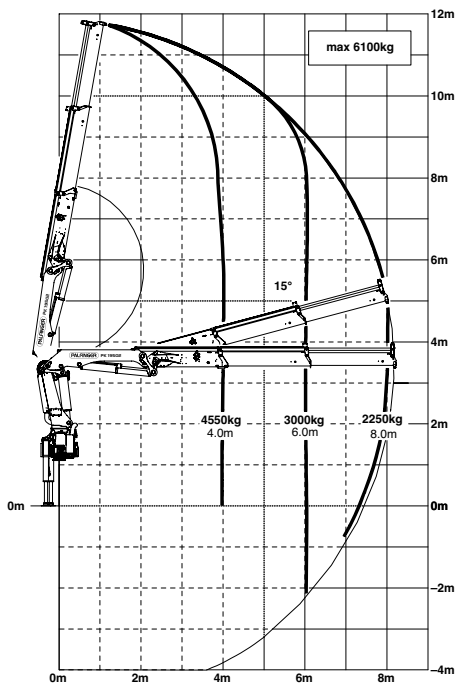
\* Wunschausrüstung/länderspezifische Ausrüstung

PK 19502

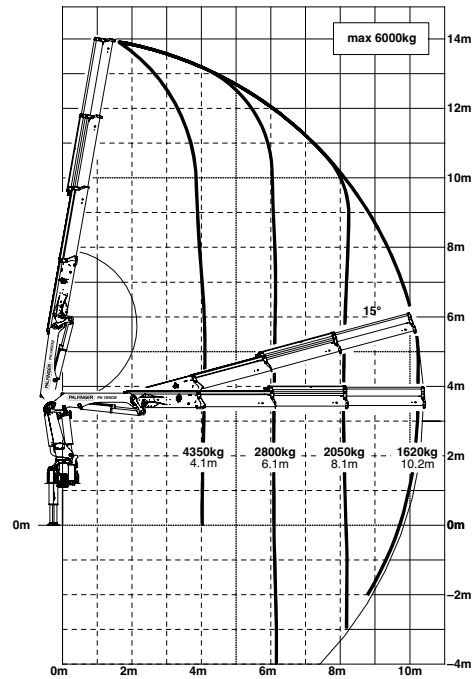
# HIGH PERFORMANCE

Technologisch ausgereifte Technik.

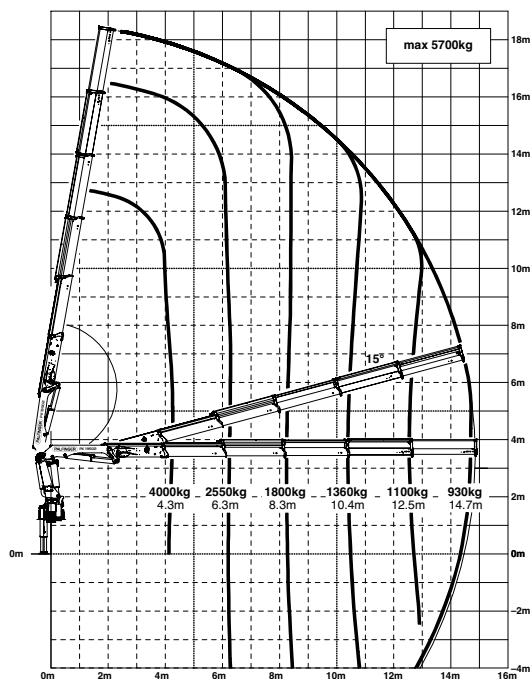
A



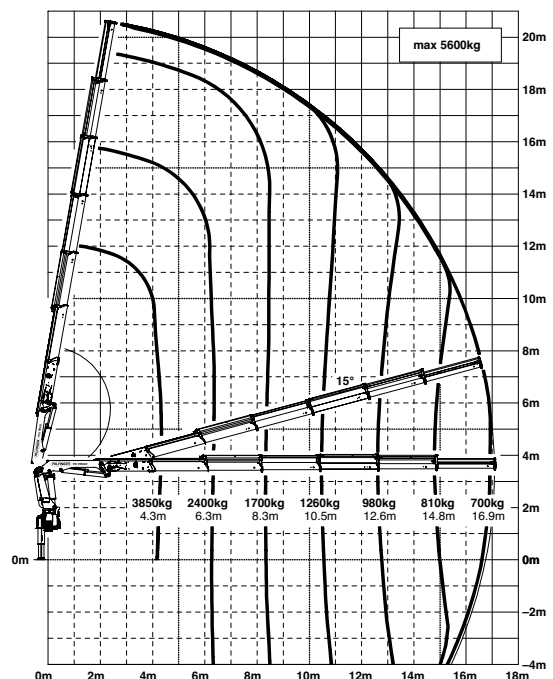
B



D



E

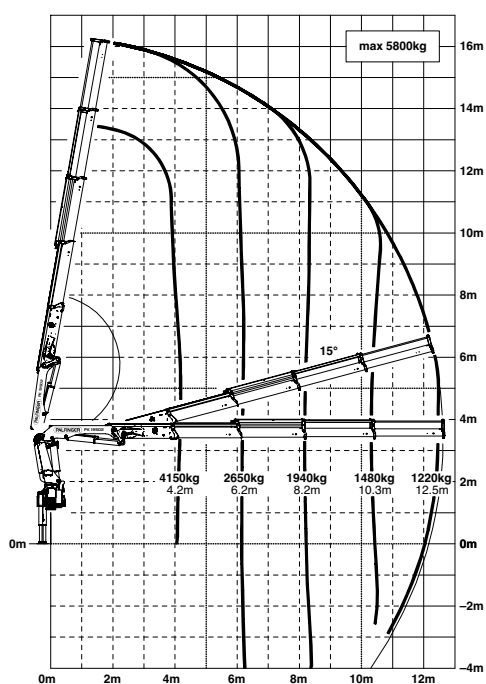


Reichweiten sind für 20° Hauptarmstellungen und daher nicht die maximalen Werte.



## Hubkräfte

C



max.	6100 kg / 59,8 kN	A
4,0 m	4550 kg / 44,6 kN	
6,0 m	3000 kg / 29,4 kN	
8,0 m	2250 kg / 22,1 kN	

max.	5950 kg / 58,4 kN	B
4,1 m	4350 kg / 42,7 kN	
6,1 m	2800 kg / 27,5 kN	
8,1 m	2050 kg / 20,1 kN	
10,2 m	1620 kg / 15,9 kN	
12,5 m*	1260 kg / 12,4 kN	
14,7 m*	1020 kg / 10,0 kN	

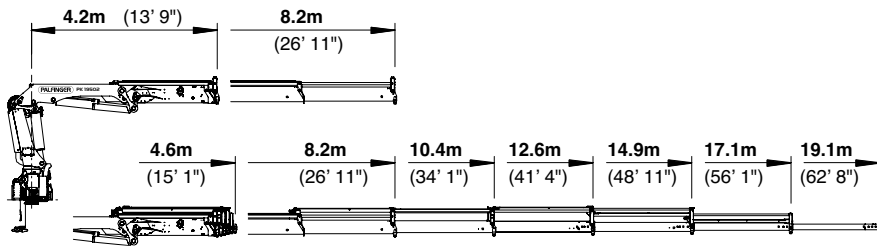
max.	5800 kg / 56,9 kN	C
4,2 m	4150 kg / 40,7 kN	
6,2 m	2650 kg / 26,0 kN	
8,2 m	1940 kg / 19,0 kN	
10,3 m	1480 kg / 14,5 kN	
12,5 m	1220 kg / 12,0 kN	
14,7 m*	980 kg / 9,6 kN	
16,8 m*	810 kg / 7,9 kN	

max.	5700 kg / 55,9 kN	D
4,3 m	4000 kg / 39,2 kN	
6,3 m	2550 kg / 25,0 kN	
8,3 m	1800 kg / 17,7 kN	
10,4 m	1360 kg / 13,3 kN	
12,5 m	1100 kg / 10,8 kN	
14,7 m	930 kg / 9,1 kN	
16,9 m*	760 kg / 7,5 kN	
18,9 m*	620 kg / 6,1 kN	

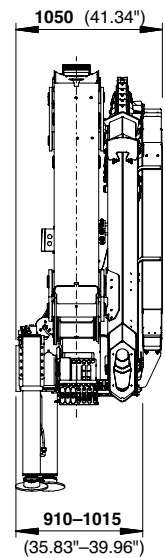
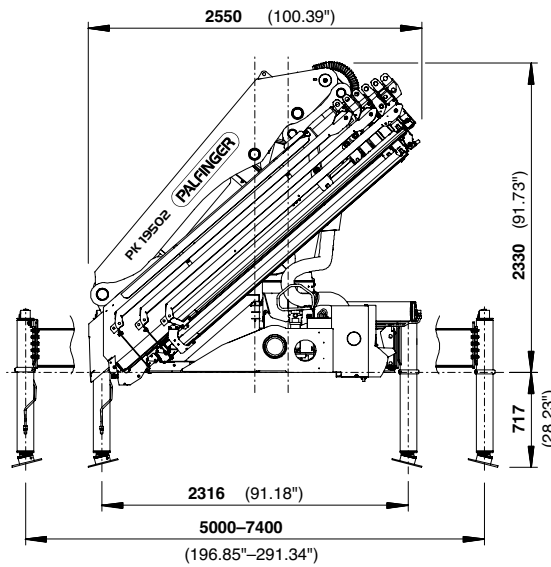
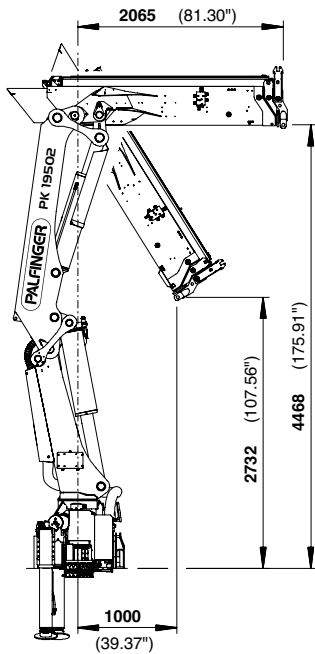
max.	5550 kg / 54,4 kN	E
4,3 m	3850 kg / 37,8 kN	
6,3 m	2400 kg / 23,5 kN	
8,3 m	1700 kg / 16,7 kN	
10,5 m	1260 kg / 12,4 kN	
12,6 m	980 kg / 9,6 kN	
14,8 m	810 kg / 7,9 kN	
16,9 m	700 kg / 6,9 kN	
18,9 m*	590 kg / 5,8 kN	

# PERFEKTE ABMESSUNGEN

## SCHUBARMVARIANTEN




## ABMESSUNGEN






## Technische Daten

### EN 12999 HC1 HD4/B3



#### PK 19502

Max. Hubmoment	18,8 mt/184,0 kNm
Max. Hubkraft	6100 kg/59,8 kN
Max. hydraulische Reichweite	17,1 m
Max. mechanische Reichweite	19,1 m
Schwenkbereich	400°
Schwenkmoment	2,3 mt/22,6 kNm
Abstützbreite (std./max.)	5,0 m/7,4 m
Platzbedarf für Montage (Std.)	0,91 m
Kranbreite zusammengelegt	2,55 m
Max. Betriebsdruck	320 bar
Empf. Fördermenge der Pumpe	von 45 l/min bis 65 l/min
Eigengewicht (Std.)	2391 kg

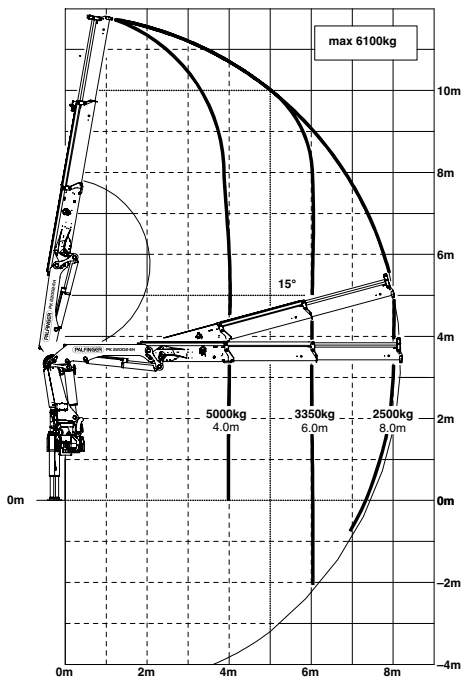


PK 22002 €H

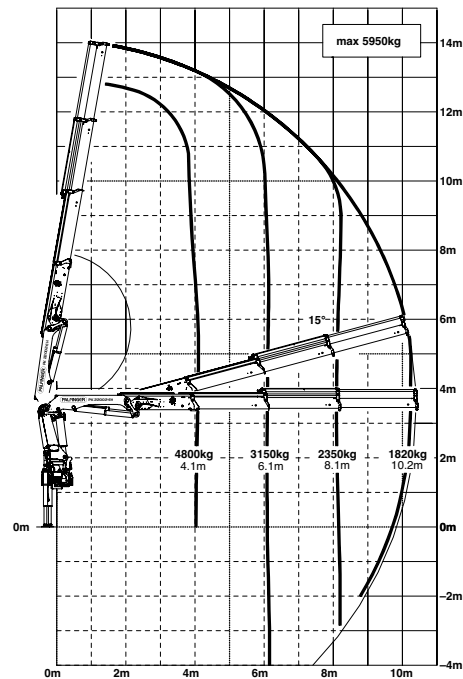
# HIGH PERFORMANCE

Power Link Plus serienmässig.

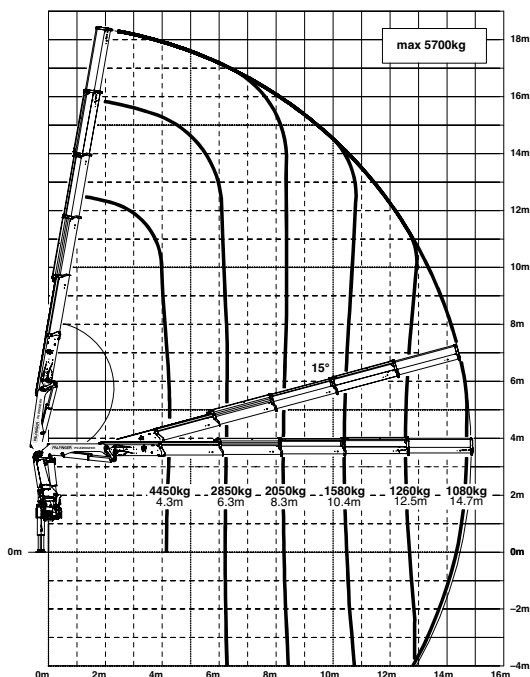
A



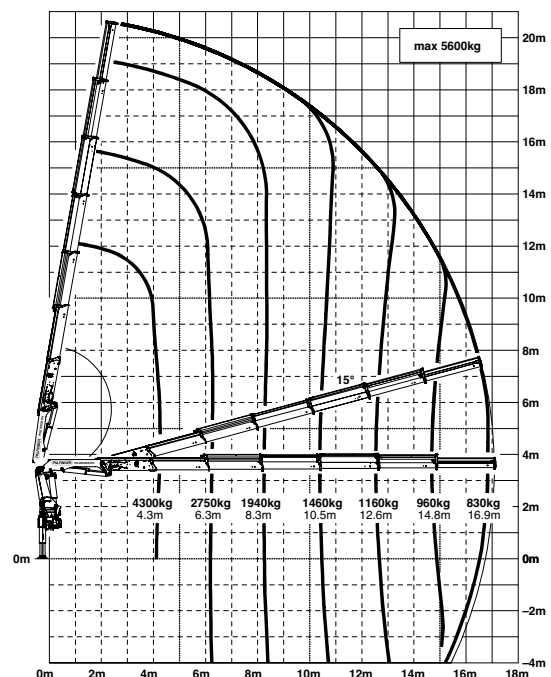
B



D



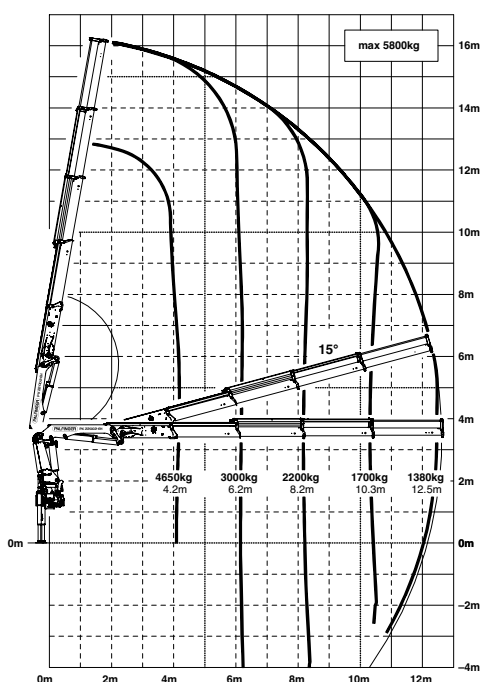
E



Reichweiten sind für 20° Hauptarmstellungen und daher nicht die maximalen Werte.

## Hubkräfte

C



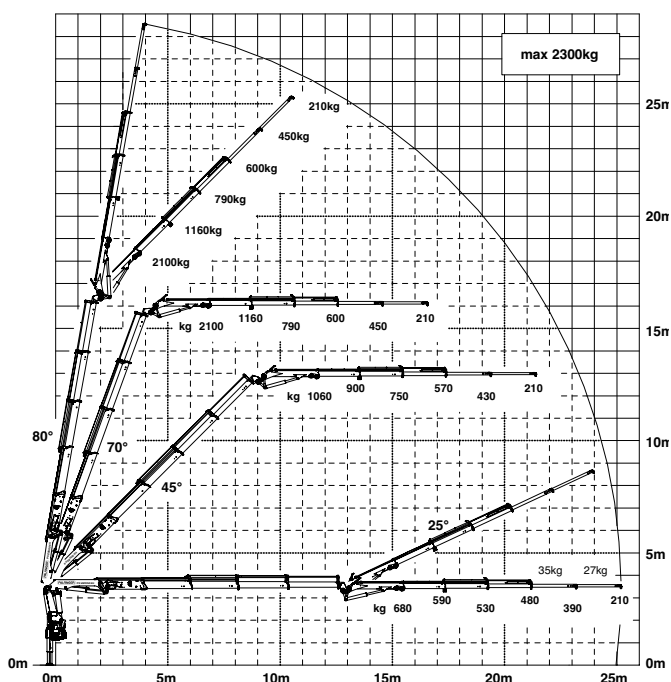
max.	6100 kg / 59,8 kN	A
4,0 m	5000 kg / 49,1 kN	
6,0 m	3350 kg / 32,9 kN	
8,0 m	2500 kg / 24,5 kN	

max.	5950 kg / 58,4 kN	B
4,1 m	4800 kg / 47,1 kN	
6,1 m	3150 kg / 30,9 kN	
8,1 m	2350 kg / 23,1 kN	
10,2 m	1820 kg / 17,9 kN	
12,5 m*	1440 kg / 14,1 kN	
14,7 m*	1160 kg / 11,4 kN	

max.	5800 kg / 56,9 kN	C
4,2 m	4650 kg / 45,6 kN	
6,2 m	3000 kg / 29,4 kN	
8,2 m	2200 kg / 21,6 kN	
10,3 m	1700 kg / 16,7 kN	
12,5 m	1380 kg / 13,5 kN	
14,7 m*	1120 kg / 11,0 kN	
16,8 m*	940 kg / 9,2 kN	

max.	5700 kg / 55,9 kN	D
4,3 m	4450 kg / 43,7 kN	
6,3 m	2850 kg / 28,0 kN	
8,3 m	2050 kg / 20,1 kN	
10,4 m	1580 kg / 15,5 kN	
12,5 m	1260 kg / 12,4 kN	
14,7 m	1080 kg / 10,6 kN	
16,9 m*	890 kg / 8,7 kN	
18,9 m*	620 kg / 6,1 kN	

C PJ060B JV2

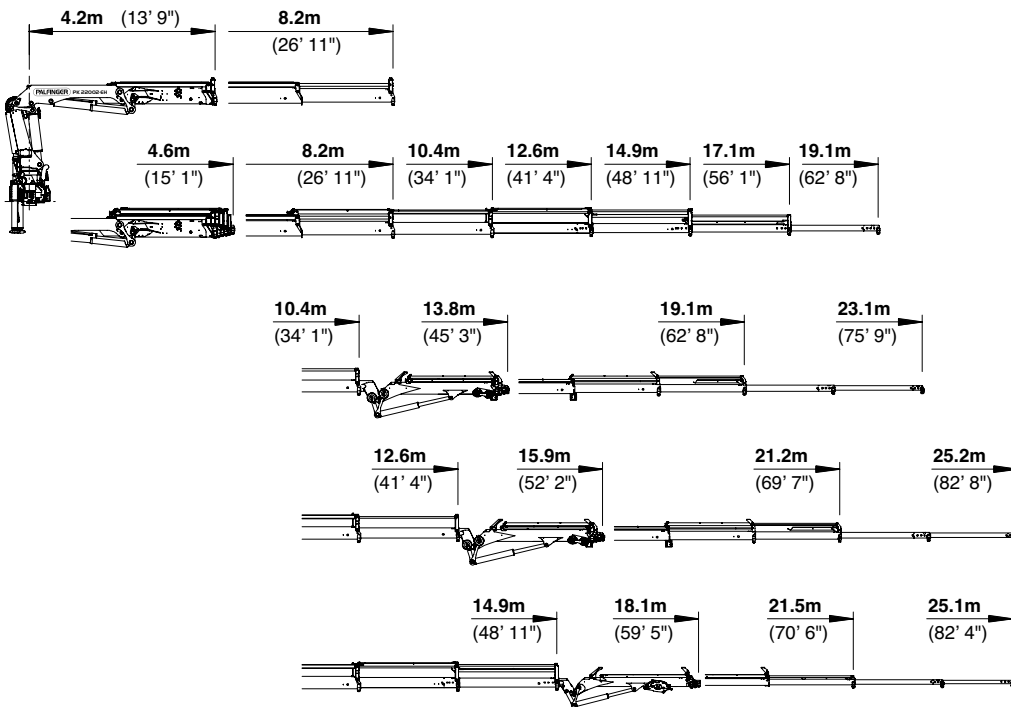


max.	5600 kg / 54,9 kN	E
4,3 m	4300 kg / 42,2 kN	
6,3 m	2750 kg / 27,0 kN	
8,3 m	1940 kg / 19,0 kN	
10,5 m	1460 kg / 14,3 kN	
12,6 m	1160 kg / 11,4 kN	
14,8 m	960 kg / 9,4 kN	
16,9 m	830 kg / 8,1 kN	
18,9 m*	620 kg / 6,1 kN	

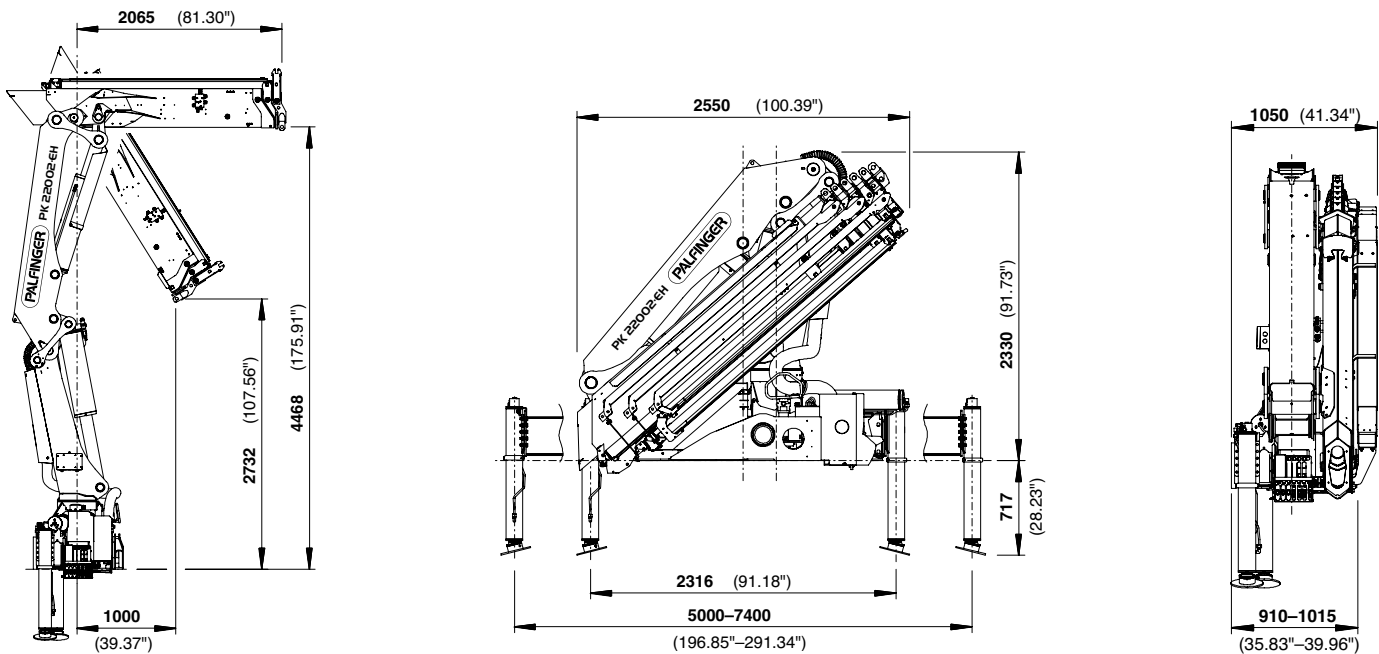
\*mechanische Verlängerung

# PERFEKTE ABMESSUNGEN

## SCHUBARMVARIANTEN



## ABMESSUNGEN



## Technische Daten

### EN 12999 HC1 HD4/B3

#### PK 22002 EH

Max. Hubmoment	20,9 mt/205,0 kNm
Max. Hubkraft	6100 kg/59,8 kN
Max. hydraulische Reichweite	17,1 m
Max. mechanische Reichweite	19,1 m
Max. Reichweite (2.Knickarm)	25,2
Schwenkbereich	400°

#### B PJ060B JV2

Schwenkmoment	2,3 mt/22,6 kNm
Abstützbreite (std. / max.)	5,0 m/7,4 m
Platzbedarf für Montage (Std.)	0,91 m
Kranbreite zusammengelegt	2,55 m
Max. Betriebsdruck	350 bar

#### C PJ060B JV2

Empf. Fördermenge der Pumpe	von 65 l/min bis 90 l/min
Eigengewicht (Std.)	2391 kg

#### D PJ040A JV2

## Package-Modell

- E-HPLS
- Paltronic 50
- Funkfernsteuerung mit LED-Display
- Danfoss Steuerventil PVG2000
- 8,5 kW Ölkühler
- 200 l Öltank



KP-H19/22002EM3+DE

Die abgebildeten Krane sind teilweise mit Wunschausrüstung ausgestattet und entsprechen nicht immer der Standardausführung. Beim Kranaufbau sind länderspezifische Vorschriften zu beachten. Maßangaben unverbindlich. Technische Änderungen, Irrtümer und Übersetzungsfehler vorbehalten.