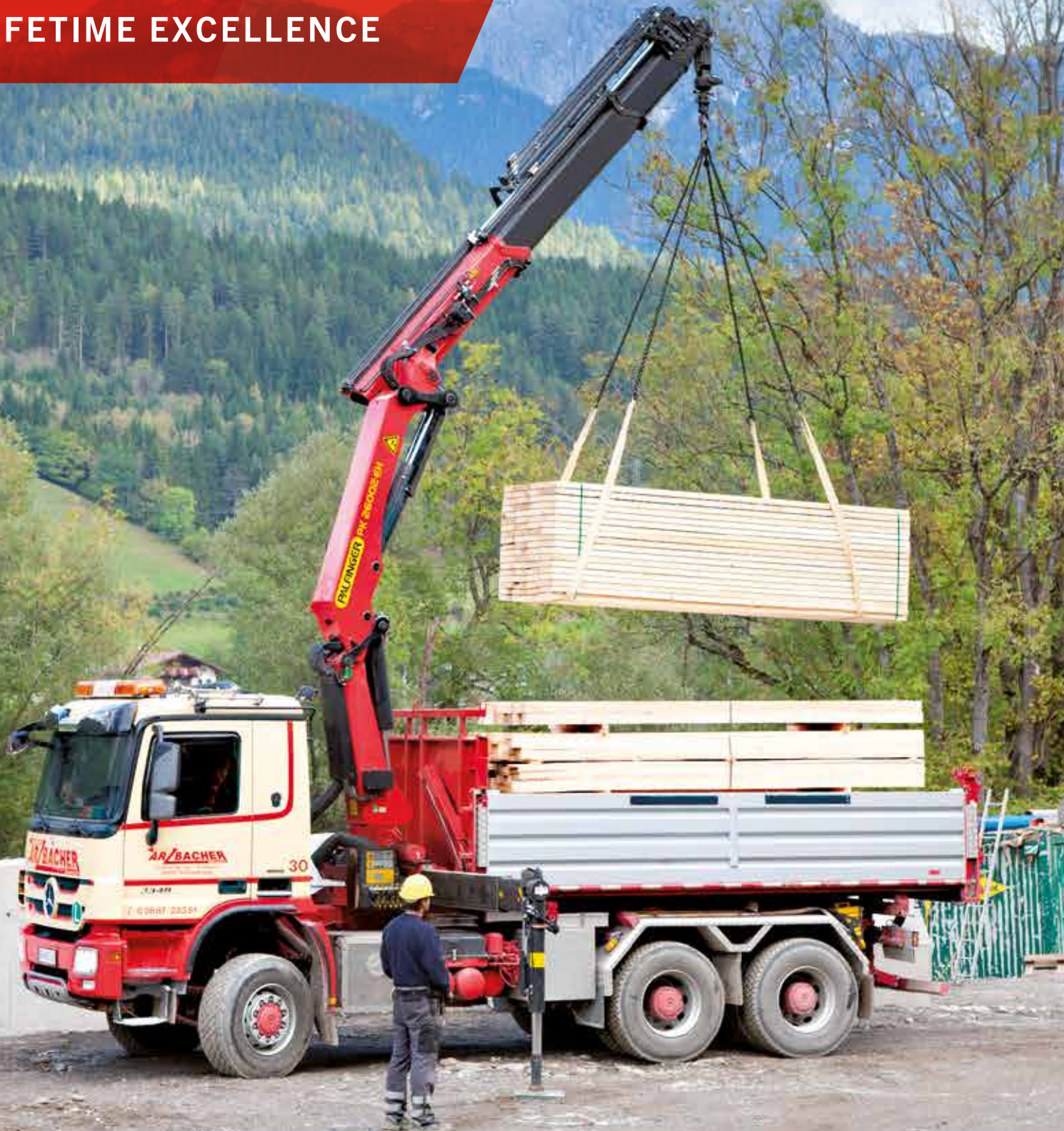


**PK 23502 | 26002 EH**

**DAS E-HPLS UND DIE  
ENORME REICHWEITE  
ERÖFFNEN ZUSÄTZLICHE  
EINSATZMÖGLICHKEITEN**

**LIFETIME EXCELLENCE**



# LIFETIME EXCELLENCE

Die PALFINGER Landkrane überzeugen durch ihre überlegene Lebenszyklusleistung. Über ihr gesamtes Produktleben hinweg sind sie die Wirtschaftlichsten und Zuverlässigsten. Von der Lösungsfindung bis zum Wiederverkauf.

- **Lösungsorientierter**
- **Wertbeständiger**
- **Wirtschaftlicher**
- **Zuverlässiger**
- **Service-Freundlicher**
- **Umweltfreundlicher**
- **Bediener-Freundlicher**
- **Einsatzbereiter**





# PERFEKT IN KOMFORT UND SICHERHEIT

- Mehr Effizienz im Fly-Jib Betrieb durch DPS Plus
- Perfekte Optik und höchste Werterhaltung durch KTL
- Zusätzliche Einsatzmöglichkeiten durch Power Link Plus
- Erhöhte Einsatzzeiten durch wartungsarmes Schubsystem
- Hohe Bedienerfreundlichkeit durch optionale Funkfernsteuerung









# ERSTKLASSIG IN DESIGN UND PERFORMANCE

## 12 Highlights



### Power Link Plus

Vieleisig einsetzbar

Mit dem 15 Grad überstreckbaren Knickarm kommen Sie durch niedrige Türöffnungen und arbeiten auch in Gebäuden. Schwere Kranarbeiten – selbst unter schwierigen Bedingungen.



### Wartungsarmes Schubsystem

Reduziert den Serviceaufwand

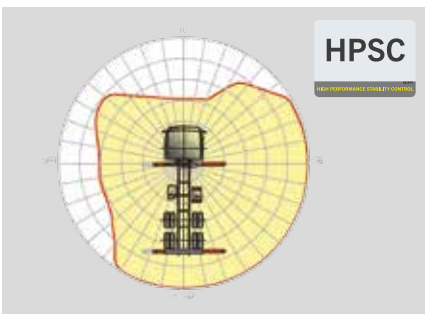
Mit Gleitelementen aus Spezialkunststoff und der hochwertigen KTL-Beschichtung benötigt dieses Armsystem wesentlich weniger Serviceaufwand durch den Betreiber. Das spart Zeit und Geld - und schont die Umwelt.



### High Speed Extension

Für effiziente Arbeitseinsätze

Die serienmäßige High Speed Extension erhöht die Ausschubgeschwindigkeit des Armsystems. Der Kran arbeitet wesentlich schneller und wirtschaftlicher.



### HPSC

Maximale Ausschöpfung des Arbeitsbereiches

Die variable Stützenpositionierung des High Performance Stability Control Systems ermöglicht die maximale Ausschöpfung der Hubleistung. Der Einsatz des Kranes ist auch unter eingeschränkten Platzverhältnissen möglich.



### PAL 50

Komfort und Sicherheit

Mit der Paltronic 50 bietet PALFINGER eine Steuerungselektronik für den Serienkran. Die maßgeschneiderte Elektronik steuert und überwacht den Kran und sorgt für mehr Bedienfreundlichkeit und Sicherheit im Kranbetrieb.



### Steuerkonsole

Alle Informationen auf einen Blick

Alle wichtigen Informationen über den Kran sind am Hauptsteuerstand ersichtlich. Über eine digitale Anzeige werden Betriebsstunden gezählt und angezeigt. Ergonomische Steuerhebel und das optionale Beleuchtungspaket ermöglichen Sicherheit und Komfort auch bei schlechten Sichtverhältnissen.



### KTL – Kathodische Tauchlackierung

Für hohe Wertbeständigkeit

Die UV-beständige Beschichtung garantiert Langzeit-Oberflächenschutz. Perfekte Optik ein Kranleben lang für höchsten Wiederverkaufswert.



### Functional Design

Zweckmässig und schön

Robuste Kunststoffabdeckungen schützen Kranteile vor Schmutz und Beschädigung. Bessere Optik und erhöhter Arbeitskomfort – ein Kranleben lang.



### Funkfernsteuerung

Im Dialog mit dem Anwender

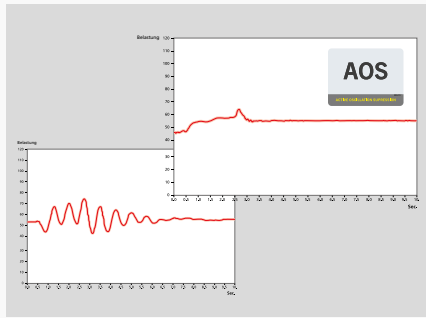
PALFINGER Funkfernsteuerungen sind wahlweise mit linear- und Kreuzhebel ausgerüstet. Bei allen EH Modellen informiert ein LED-Display den Kranfahrer über verschiedene Betriebszustände.



### Schlauchrüstung für Zusatzgeräte

Erhöht die Vielseitigkeit

Mit der Schlauchrüstung können Zusatzgeräte sehr einfach angeschlossen werden. Die Verlegung der Schlauchrüstung erfolgt geschützt in den Schlauchwannen.



### AOS

Maximum an Präzision und Sicherheit

Das Aktive Schwingungsdämpfungssystem verhindert ein „Nachschwingen“ bei raschem Abbremsen oder Lastwechsel. Die Spannungsspitzen am Ausschubsystem werden reduziert und die Materialermüdung und der Verschleiß minimiert. Das erhöht den Wiederverkaufswert.



### DPS Plus

Effizienter Fly-Jib-Betrieb

Das Dual Power System ermöglicht vielseitige Einsatzmöglichkeiten. So sind Arbeiten mit hoher Reichweite aber auch der Schwerlastbetrieb jederzeit möglich.

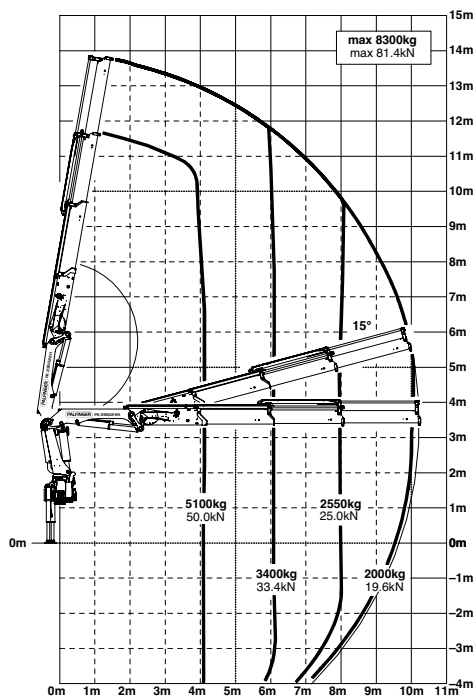


PK 23502

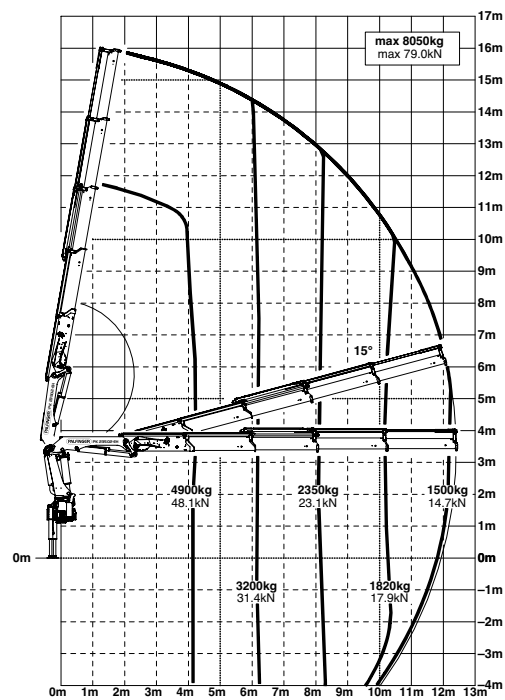
# HIGH PERFORMANCE

Maßgeschneidert für einen optimalen Aufbau.

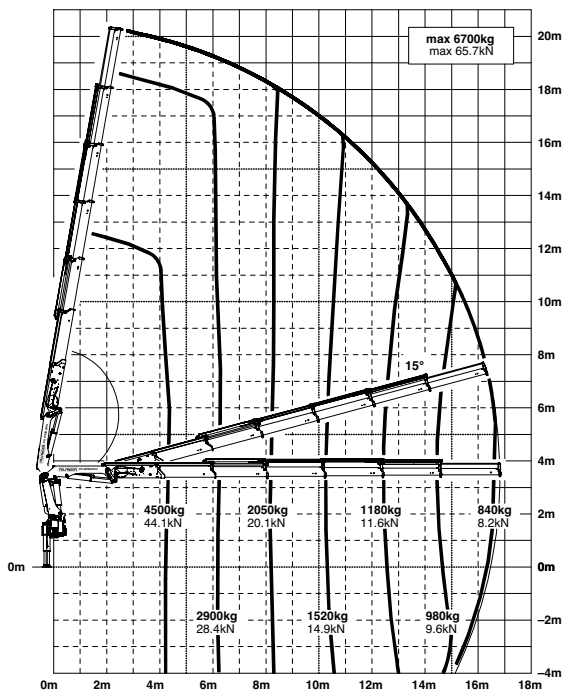
**B**



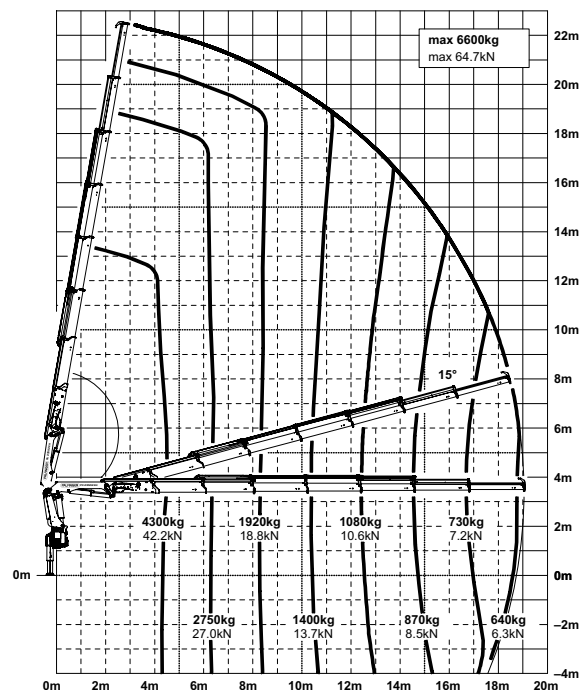
**C**



**E**



**F**



Reichweiten sind für 20° Hauptarmstellungen und daher nicht die maximalen Werte.



## Hubkräfte

max.	8500 kg / 83,4 kN	A
4,1 m	5300 kg / 52,0 kN	
6,0 m	3600 kg / 35,3 kN	
7,9 m	2750 kg / 27,0 kN	

max.	8300 kg / 81,4 kN	B
4,2 m	5100 kg / 50,0 kN	
6,1 m	3400 kg / 33,4 kN	
8,0 m	2550 kg / 25,0 kN	
10,1 m	2000 kg / 19,6 kN	

max.	8050 kg / 79,0 kN	C
4,2 m	4900 kg / 48,1 kN	
6,1 m	3200 kg / 31,4 kN	
8,0 m	2350 kg / 23,1 kN	
10,1 m	1820 kg / 17,9 kN	
12,2 m	1500 kg / 14,7 kN	
14,4 m*	1200 kg / 11,8 kN	
16,6 m*	960 kg / 9,4 kN	

max.	7850 kg / 77,0 kN	D
4,3 m	4650 kg / 45,6 kN	
6,2 m	3050 kg / 29,9 kN	
8,1 m	2200 kg / 21,6 kN	
10,2 m	1660 kg / 16,3 kN	
12,3 m	1320 kg / 12,9 kN	
14,4 m	1120 kg / 11,0 kN	
16,7 m*	890 kg / 8,7 kN	
18,8 m*	730 kg / 7,2 kN	

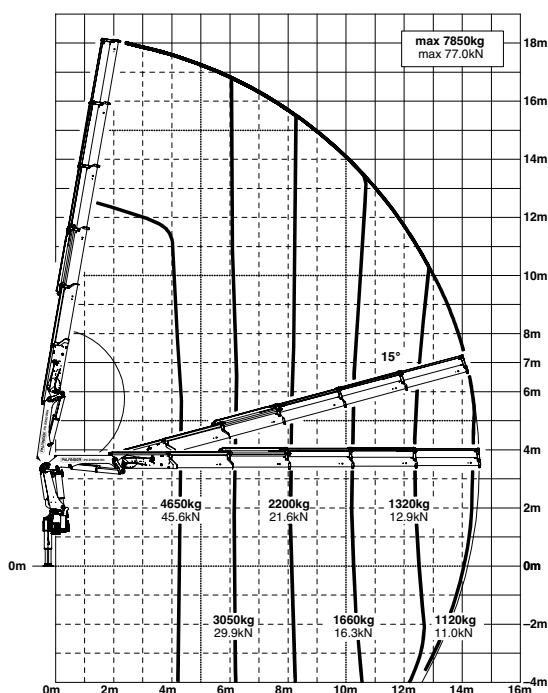
max.	6700 kg / 65,7 kN	E
4,4 m	4500 kg / 44,1 kN	
6,3 m	2900 kg / 28,4 kN	
8,2 m	2050 kg / 20,1 kN	
10,3 m	1520 kg / 14,9 kN	
12,4 m	1180 kg / 11,6 kN	
14,5 m	980 kg / 9,6 kN	
16,7 m	840 kg / 8,2 kN	
18,8 m*	680 kg / 6,7 kN	
21,0 m*	570 kg / 5,6 kN	

max.	6600 kg / 64,7 kN	F
4,5 m	4300 kg / 42,2 kN	
6,4 m	2750 kg / 27,0 kN	
8,3 m	1920 kg / 18,8 kN	
10,4 m	1400 kg / 13,7 kN	
12,5 m	1080 kg / 10,6 kN	
14,6 m	870 kg / 8,5 kN	
16,7 m	730 kg / 7,2 kN	
18,9 m	640 kg / 6,3 kN	
21,1 m*	530 kg / 5,2 kN	
23,1 m*	450 kg / 4,4 kN	

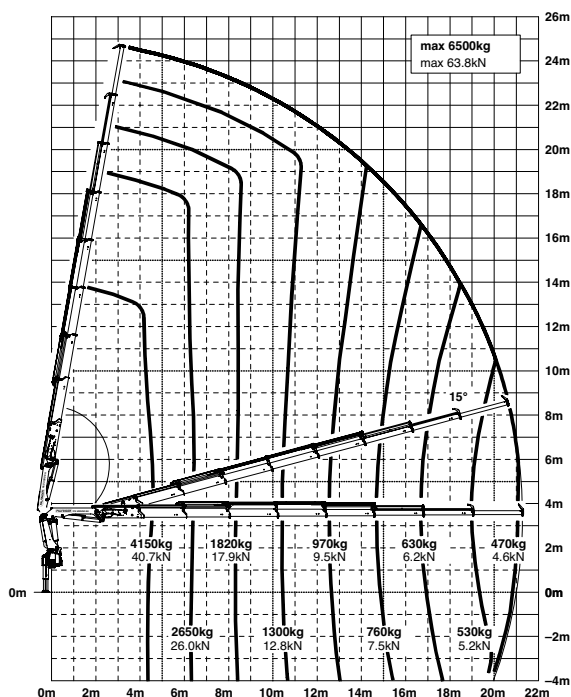
max.	6500 kg / 63,8 kN	G
4,6 m	4150 kg / 40,7 kN	
6,5 m	2650 kg / 26,0 kN	
8,4 m	1820 kg / 17,9 kN	
10,5 m	1300 kg / 12,8 kN	
12,6 m	970 kg / 9,5 kN	
14,7 m	760 kg / 7,5 kN	
16,8 m	630 kg / 6,2 kN	
19,0 m	530 kg / 5,2 kN	
21,1 m	470 kg / 4,6 kN	
23,1 m*	400 kg / 3,9 kN	

\*mechanische Verlängerung

D

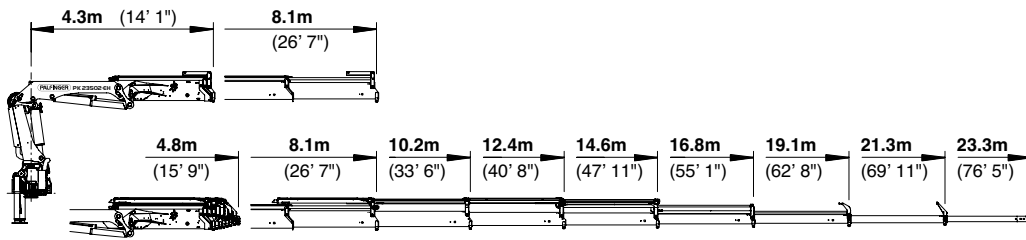


G

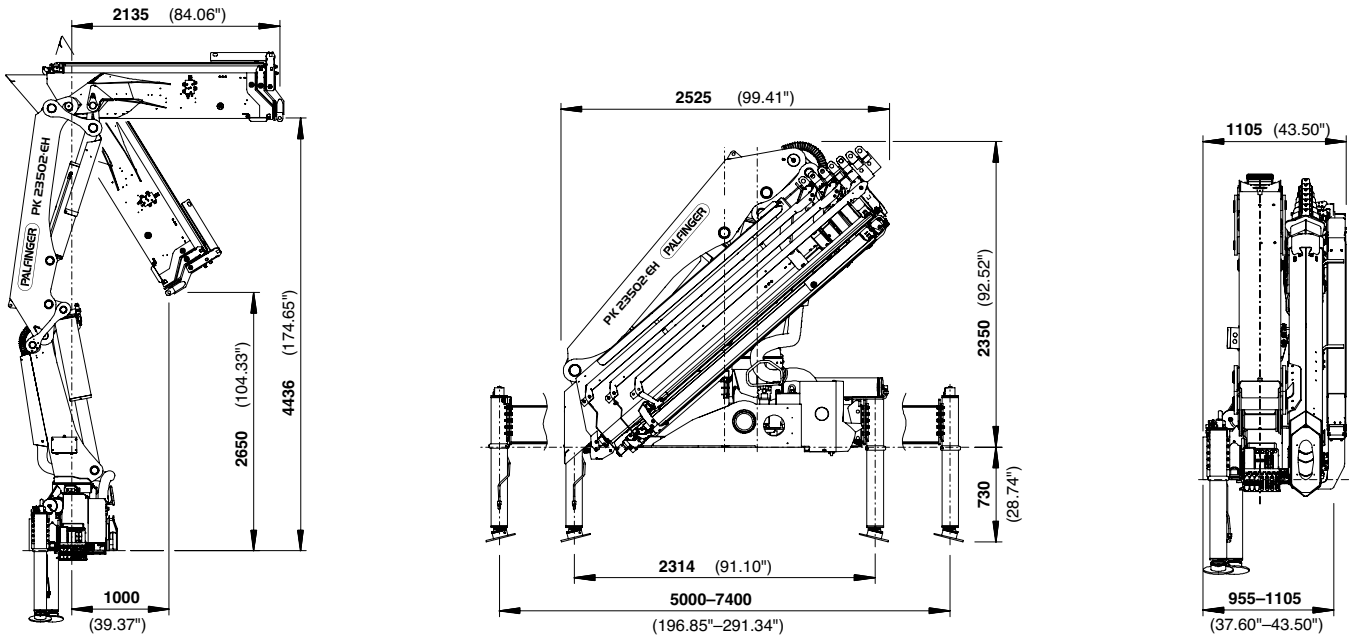


# PERFEKTE ABMESSUNGEN

## SCHUBARMVARIANTEN



## ABMESSUNGEN





## Technische Daten

### EN 12999 HC1 HD4/B3

#### PK 23502

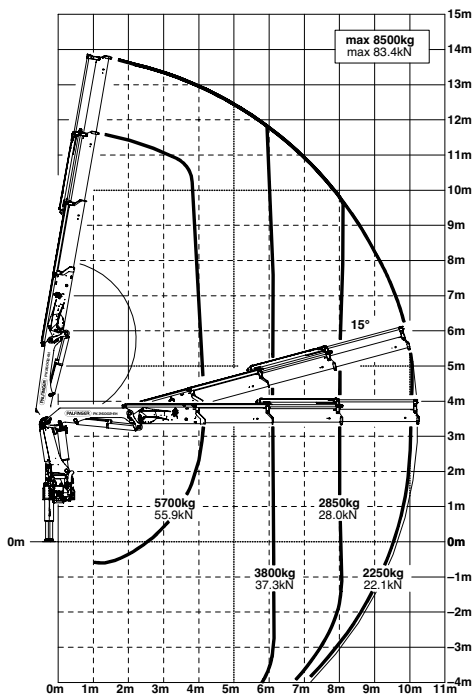
Max. Hubmoment	22,4 mt/219,7 kNm
Max. Hubkraft	8500 kg/83,4 kN
Max. hydraulische Reichweite	21,3 m
Max. mechanische Reichweite	23,3 m
Schwenkbereich	400°
Schwenkmoment	2,8 mt/27,5 kNm
Abstützbreite (std./max.)	5,0 m/7,4 m
Platzbedarf für Montage (Std.)	0,96 m
Kranbreite zusammengelegt	2,53 m
Max. Betriebsdruck	320 bar
Empf. Fördermenge der Pumpe	von 50 l/min bis 75 l/min
Eigengewicht (Std.)	2583 kg

PK 26002 €H

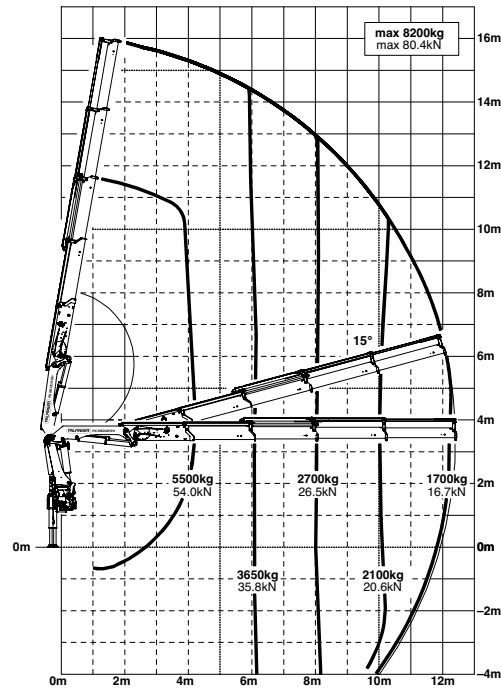
# HIGH PERFORMANCE

Ausstattung für hohe Ansprüche.

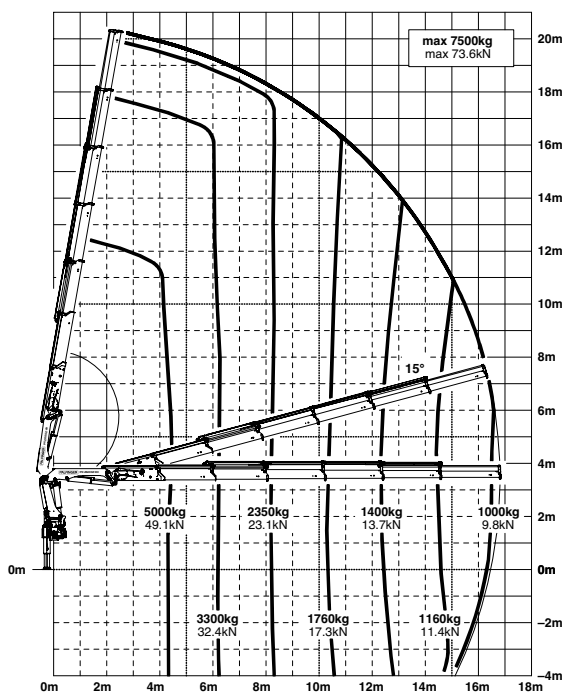
**B**



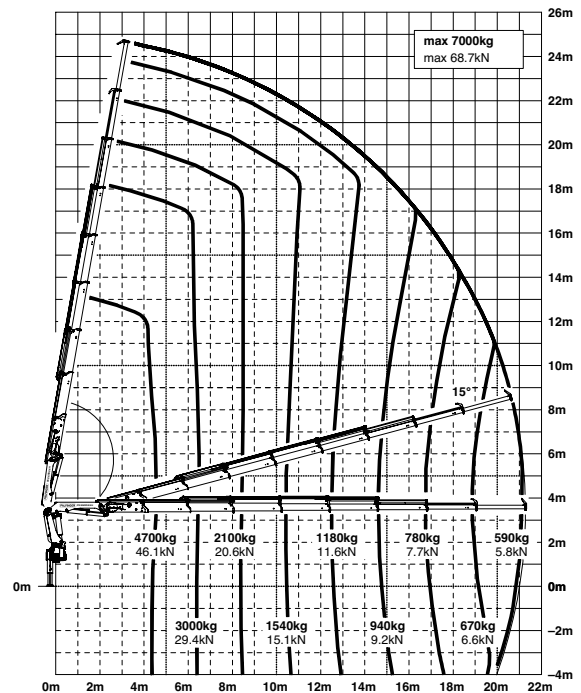
**C**



**E**



**G**



Reichweiten sind für 20° Hauptarmstellungen und daher nicht die maximalen Werte.



## Hubkräfte

<b>max.</b>	<b>8900 kg / 87,3 kN</b>	<b>A</b>
4,1 m	5900 kg / 57,9 kN	
6,0 m	4000 kg / 39,2 kN	
7,9 m	3050 kg / 29,9 kN	

<b>max.</b>	<b>8500 kg / 83,4 kN</b>	<b>B</b>
4,2 m	5700 kg / 55,9 kN	
6,1 m	3800 kg / 37,3 kN	
8,0 m	2850 kg / 28,0 kN	
10,1 m	2250 kg / 22,1 kN	

<b>max.</b>	<b>8200 kg / 80,4 kN</b>	<b>C</b>
4,2 m	5500 kg / 54,0 kN	
6,1 m	3650 kg / 35,8 kN	
8,0 m	2700 kg / 26,5 kN	
10,1 m	2100 kg / 20,6 kN	
12,2 m	1700 kg / 16,7 kN	
14,4 m*	1380 kg / 13,5 kN	
16,6 m*	1120 kg / 11,0 kN	

<b>max.</b>	<b>7850 kg / 77,0 kN</b>	<b>D</b>
4,3 m	5200 kg / 51,0 kN	
6,2 m	3450 kg / 33,8 kN	
8,1 m	2500 kg / 24,5 kN	
10,2 m	1900 kg / 18,6 kN	
12,3 m	1540 kg / 15,1 kN	
14,4 m	1300 kg / 12,8 kN	
16,7 m*	1040 kg / 10,2 kN	
18,8 m*	870 kg / 8,5 kN	

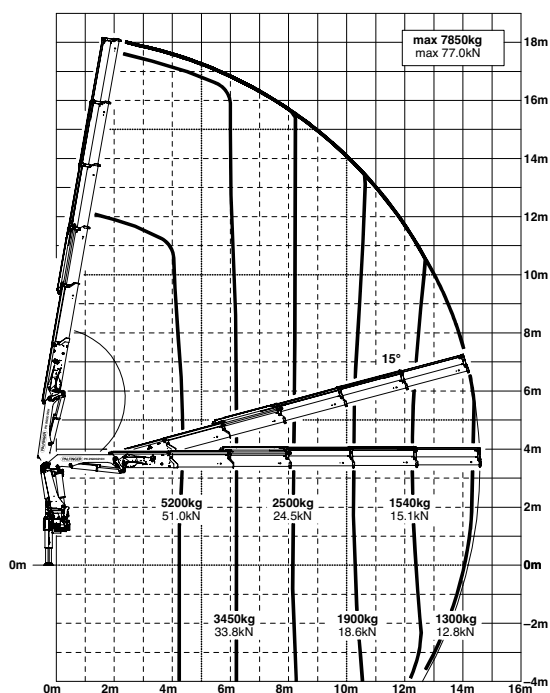
<b>max.</b>	<b>7500 kg / 73,6 kN</b>	<b>E</b>
4,4 m	5000 kg / 49,1 kN	
6,3 m	3300 kg / 32,4 kN	
8,2 m	2350 kg / 23,1 kN	
10,3 m	1760 kg / 17,3 kN	
12,4 m	1400 kg / 13,7 kN	
14,5 m	1160 kg / 11,4 kN	
16,7 m	1000 kg / 9,8 kN	
18,8 m*	820 kg / 8,0 kN	
21,0 m*	690 kg / 6,8 kN	

<b>max.</b>	<b>7300 kg / 71,6 kN</b>	<b>F</b>
4,5 m	4850 kg / 47,6 kN	
6,4 m	3150 kg / 30,9 kN	
8,3 m	2250 kg / 22,1 kN	
10,4 m	1640 kg / 16,1 kN	
12,5 m	1280 kg / 12,6 kN	
14,6 m	1040 kg / 10,2 kN	
16,7 m	880 kg / 8,6 kN	
18,9 m	770 kg / 7,6 kN	
21,1 m*	650 kg / 6,4 kN	
23,1 m*	560 kg / 5,5 kN	

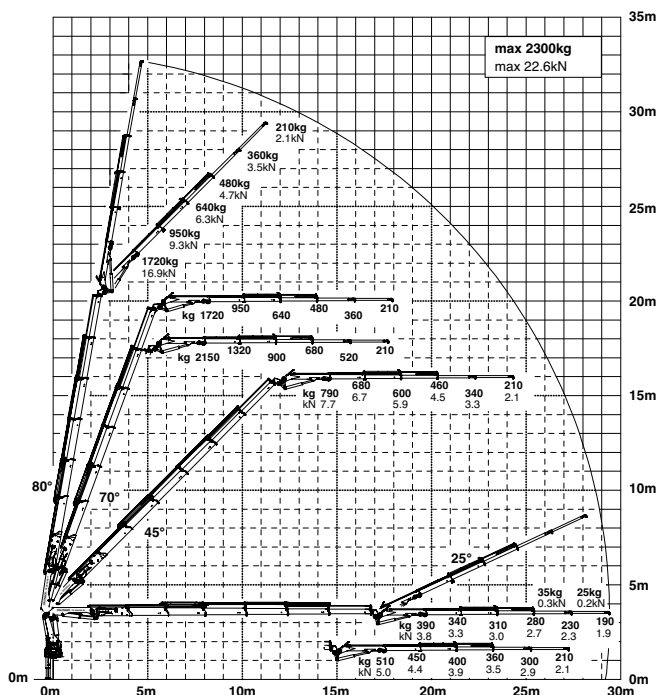
<b>max.</b>	<b>7000 kg / 68,7 kN</b>	<b>G</b>
4,6 m	4700 kg / 46,1 kN	
6,5 m	3000 kg / 29,4 kN	
8,4 m	2100 kg / 20,6 kN	
10,5 m	1540 kg / 15,1 kN	
12,6 m	1180 kg / 11,6 kN	
14,7 m	940 kg / 9,2 kN	
16,8 m	780 kg / 7,7 kN	
19,0 m	670 kg / 6,6 kN	
21,1 m	590 kg / 5,8 kN	
23,1 m*	510 kg / 5,0 kN	

\*mechanische Verlängerung

**D**

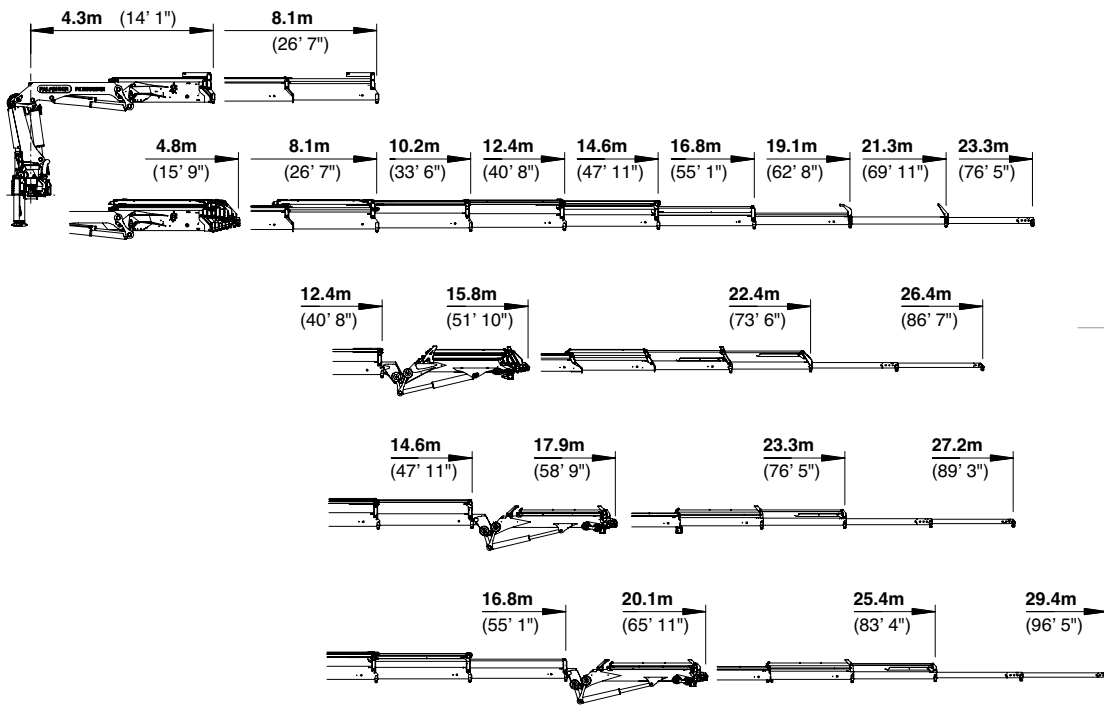


**E PJ 060B JV2 DPS PLUS**

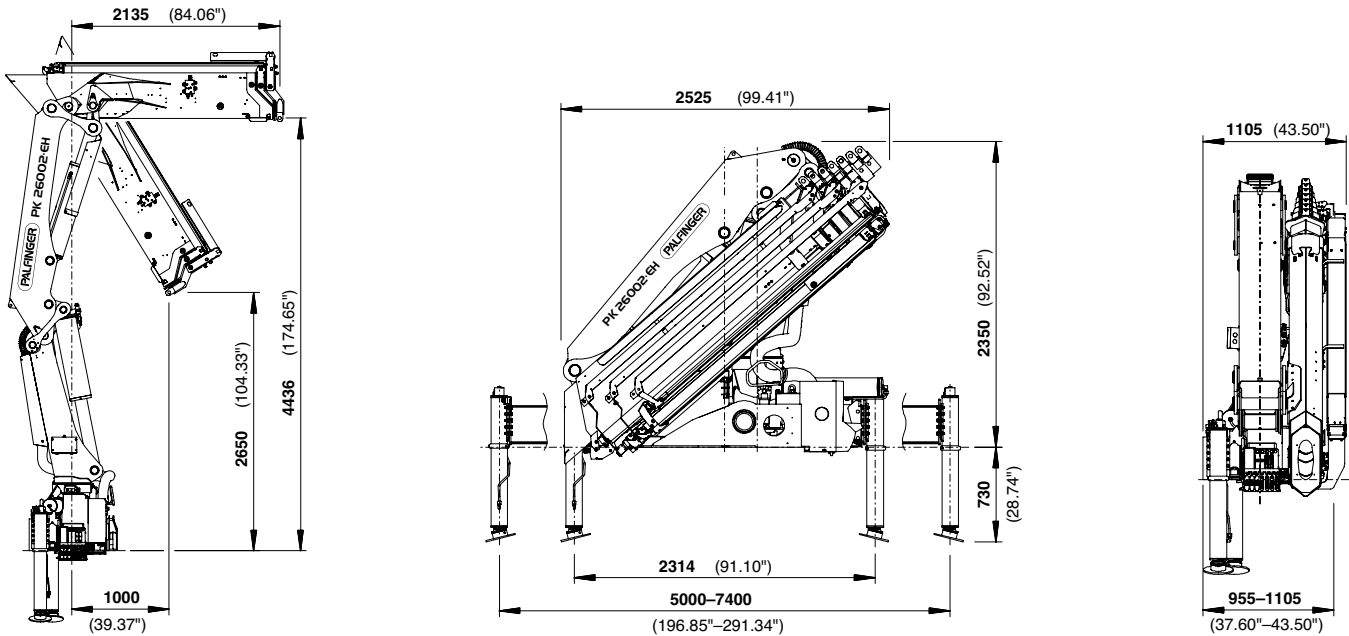


# PERFEKTE ABMESSUNGEN

## SCHUBARMVARIANTEN



## ABMESSUNGEN





## Technische Daten

### EN 12999 HC1 HD4/B3

#### PK 26002 EH

Max. Hubmoment	24,9 mt/244,0 kNm
Max. Hubkraft	8900 kg/87,3 kN
Max. hydraulische Reichweite	21,3 m
Max. mechanische Reichweite	23,3 m
Max. Reichweite (mit 2. Knickarm)	29,4 m
Schwenkbereich	400°

#### C PJ080C JV2

Schwenkmoment	2,8 mt/27,5 kNm
Abstützbreite (std./max.)	5,0 m/7,4 m
Platzbedarf für Montage (Std.)	0,96 m
Kranbreite zusammengelegt	2,53 m

#### D PJ060B JV2

Max. Betriebsdruck	350 bar
Empf. Fördermenge der Pumpe	von 75 l/min bis 100 l/min
Eigengewicht (Std.)	2583 kg

#### E PJ060B JV2

## Package-Modell

- E-HPLS
- Paltronic 50
- Funkfernsteuerung mit LED-Display
- Danfoss-Steuerventil PVG2000
- 8,5 kW Ölkühler
- 200 l Öltank



KP-H23/26002EM3+DE

Die abgebildeten Krane sind teilweise mit Wunschausrüstung ausgestattet und entsprechen nicht immer der Standardausführung. Beim Kranaufbau sind länderspezifische Vorschriften zu beachten. Maßangaben unverbindlich. Technische Änderungen, Irrtümer und Übersetzungsfehler vorbehalten.