

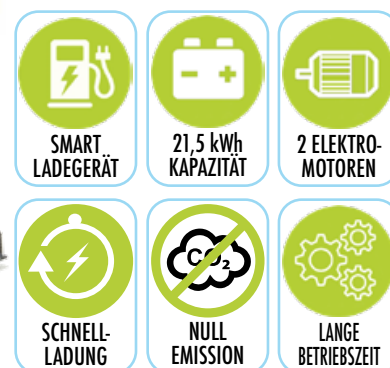
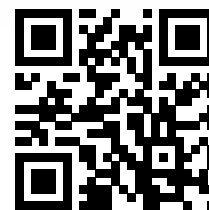


SERIE EZ: EZ 8

<http://tiny.cc/EZ8seriesEN>

 MAX. HUBKRAFT 1.420 kg	 Batterie-Kapazität 21,5 kWh	 GESCHWINDIGKEIT 12 km/h	 ZUSATZHYDRAULIK 35 l/min	 HUBHÖHE 2,90 m
--	---	---	--	--

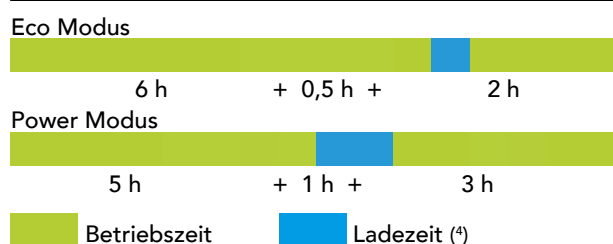


Modell	EZ 8
Fahrantrieb	Hydrostatisch
Höchstgeschwindigkeit (1)	12 km/h
Zusatzhydraulik	35 l/min
Hubhöhe	2,90 m
Maximale Hubkraft(2)	1.420 kg
Ausbrechkraft / 50 cm	1.700 kg
Schubkraft (c)	2.050 kgf
Durchschnittlicher Bodendruck (Standardbereifung)	958 kg/m ²
Wendekreis: Innen/Außen	825/2.090 mm
Standardbereifung Traktorprofil	26X12.00-12 ET-50
Gewicht ab	1.570 kg
Artikelnummer	C963021
EZ8 Pack 1 (ACI mit Multifunktions-Joystick)	C963022

Elektrosystem und Batterie

Batterieart	Lithium-Ionen
Batterie-Kapazität	21,5 kWh
Elektromotoren	2
Ladesystem	Integriert
Art des Ladegerätes	geschlossen, einphasig
Ladespannung	110 - 230 V
Ladefrequenz	50 - 60 Hz
Ladestromstärke	Max. 14 A
Ladestromstärke bei 230 V AC	Max. 60 A
Ladestromstärke bei 120 V AC	Max. 30 A
Ladestecker-Typ	Schuko - CEE 7/7
Ladeschutz	Kurzschluss- und Verpolschutz

Täglicher Arbeitszyklus in Stunden (3)

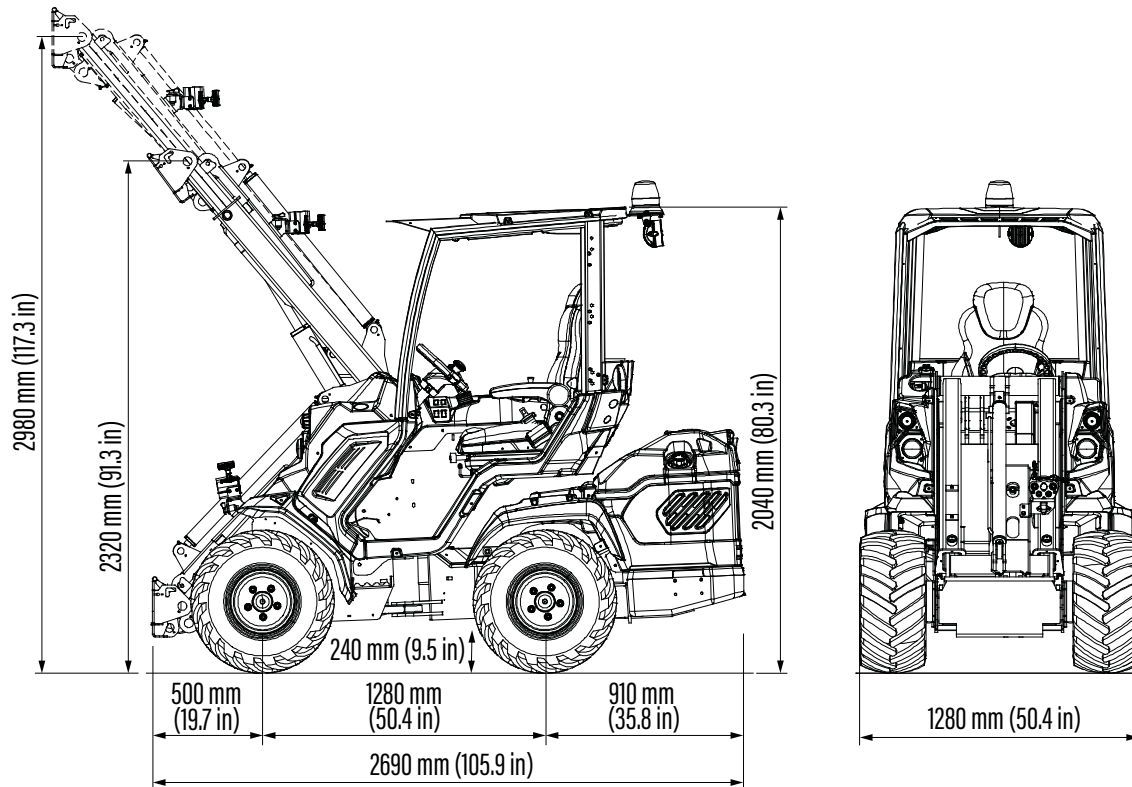


(1) Maximale Geschwindigkeit auf ebener Fläche (ohne Anbaugerät, mit größtmöglichem Reifendurchmesser)

(2) Maximale Hublast, inklusive Gewicht des Anbaugerätes. (Bitte beachten Sie das Lastdiagramm im Benutzerhandbuch)

(3) Die Betriebszeit ist abhängig von der zu verrichtenden Arbeit.

(4) Mit MultiOne Schnellladestation



Reifengröße	Gesamthöhe	Gesamtbreite
23x8.50-12	2.020 mm	1.070 mm
23x10.50-12 ET-25	2.020 mm	1.130 mm
26x12.00-12 ET-50	2.040 mm	1.280 mm
27x8.50-15	2.080 mm	1.070 mm
27x10.50-15	2.080 mm	1.150 mm

SERIENAUSSTATTUNG

- Zwei separate Elektromotoren: Fahrtrieb & Zusatzhydraulik
- Lithium-Ionen-Akku
- Integriertes Smart Batterie-Ladegerät
- Geringe Lärmemission
- Externe Schnellladestation (optional)
- Bremsenergie-Rückgewinnungssystem
- Direkter Allradantrieb
- Allradantrieb mit DBS Dynamic Block System
- ACI mit Multifunktions-Joystick (22 Funktionen) (nur mit EZ8 Pack 1)
- Doppel-H-Hubarm mit Teleskophubarm und Parallelführung
- Lamellenfeststellbremse
- LCD-Display mit programmierten Wartungsintervallen
- Zwei Arbeitsscheinwerfer
- Ergonomischer gefederter Sitz, verstellbar, mit Sitzheizung, Armlehnen und Beckengurt
- Hocheffiziente Radialkolben und Schwerlast-Radnabenmotoren
- Multi-Connector
- ROPS-FOPS Stufe I

EZ 5 / EZ 8 - SCHNELLLADESTATION



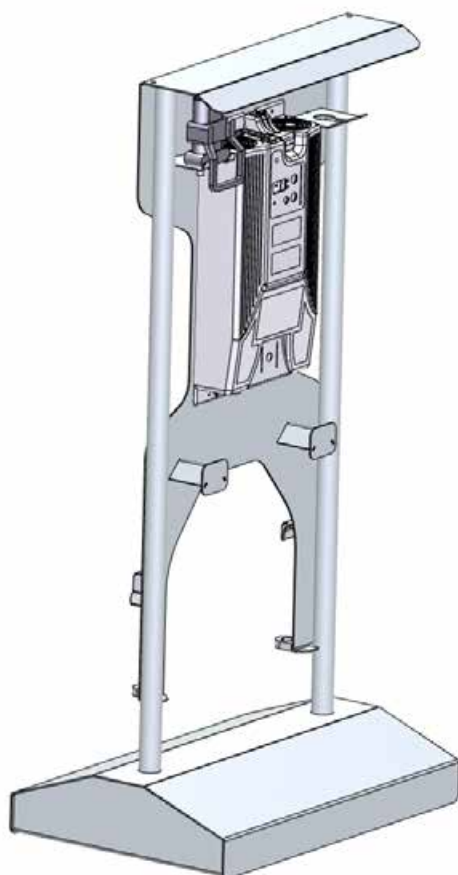
SCHNELLADUNG

HOHE EFFIZIENZ
ENERGIESPAREND

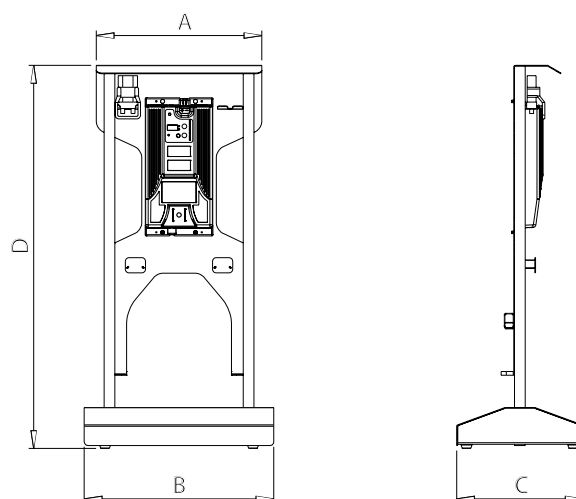
BATTERIESCHONEND



FLEXIBEL



Modell	95A	160A
Eingangsspannung	400 V ± 15 % - 50/60 Hz	
Nom. Phasenstrom	9 A	13 A
AC Steckertyp	CEE 16A 400V 3P+T	
Batteriekabel (mm ²)	25	35
Ausgangsspannung	48V	
Ladestrom	95 A	160 A
Gewicht	50 kg (110 lbs)	
Artikelnummer	C883809	C883808



Abmessungen in cm			
A	B	C	D
65,5	75	50	151,5

SERIENAUSSTATTUNG

- Geeignet für EZ 5 und EZ 8
- Schnellladen. 1-Stunden-Ladung:
 - EZ 5 - 60% Ladung (mit 95A Schnellladestation)
 - EZ 8 - 50% Ladung (mit 160A Schnellladestation)
- CAN-Kommunikation garantiert schnelles und effizientes Laden des Lithium-Ionen-Akkus
- Spitzeneffizienz: 93%
- LCD-Display
- Zwangsumlaufkühlung
- MultiOne-Geräteaufnahme

EZ 7 / EZ8 - OPTIONEN

Optionen	Artikelnummer
2" Kugelkopf-Anhängerkupplung (nicht kompatibel mit C883036)	C883062
Geräteanbauplatte, elektrohydraulische Ver- und Entriegelung	C883038
Geräteanbauplatte für Heckmontage (nicht kompatibel mit C883036)	C880031
Rundumleuchte	C883039
Bio-Hydrauliköl	C883007
Wetterschutzhülle	C880049
Schnellladestation 160A (nur EZ 8)	C883808
Schnellladestation 95A (nur EZ 8)	C883809
Adapter für flachdichtende Steckkupplungen für Multi-Connector	C880221
Schwimmstellung	C883011
GPS-Tracker	C883075
Schutzbügel für Fahrer, links	C883020
Spiegel, außen (2 Stück)	C880081
Multifunktions-Joystick inkl. ACI (Schalter-KIT mit Steckdose am Hubarm)	C883080
Plexiglas-Heckscheibe (Smart-Kabine)	C883035
Plexiglas-Seitenfenster, rechts (Smart-Kabine)	C883034
Plexiglas-Windschutzscheibe (Smart-Kabine)	C883000
Heck-Rammschutz (nicht kompatibel mit C883062, C885014 und C880031)	C883036
Kontergewichte, 80 kg (2 x 40 kg)	C883069
Kontergewichte 160 kg (2 x 40 kg + 2 x 40 kg)	C883077
Kontergewichte, 180 kg (2 x 90 kg)	C880054
Skid-Reifen 27x10.50-15, 4 Stück im Set	C884012
Skid-Reifen 27x8.50-15, 4 Stück im Set	C884011
Schneeketten für 23x10.50-12 Reifen, 2 Stück im Set	C880046
Schneeketten für 23x8.50-12 Reifen, 2 Stück im Set	C880041
Schneeketten für 26x12.00-12 Reifen, 2 Stück im Set	C880042
Schneeketten für 27x8.50-15 Reifen, 2 Stück im Set	C880045
Zurr- & Hebeösen, 4 Stück im Set	C883065
Traktorreifen 23x10.50-12 ET-25, 4 Stück im Set	C884007

EZ 7 / EZ8 - OPTIONEN

Optionen	Artikelnummer
Traktorreifen 23x8.50-12, 4 Stück im Set	C884005
Anhänger-Kombikupplung (nicht kompatibel mit C883036)	C885014
Rasenreifen 23x10.50-12 ET-25, 4 Stück im Set	C884008
Rasenreifen 23x8.50-12, 4 Stück im Set	C884006
Rasenreifen 26x12.00-12 ET-50, 4 Stück im Set	C884010
Spurverbreiterung 10 mm, 4 Stück im Set (max. 1 Stück pro Rad)	C880090
Spurverbreiterung 55 mm, 4 Stück im Set (max. 1 Stück pro Rad)	C885010
ACI Schalter-KIT mit Steckdose am Hubarm	C090027