

**PK 11.001 SLD 1 | PK 12.001 SLD 3
PK 11.001 SLD 3 | PK 12.501 SLD 5**

SINGLE LINK UND PERFEKTES LEISTUNGS- GEWICHT ERMÖGLICHEN EFFIZIENTEN LADE- UMSCHLAG

LIFETIME EXCELLENCE



UNSCHLAGBARES LEISTUNGSGEWICHT

- Mehr Hubkraft durch E-HPLS
- Hohe Wertbeständigkeit durch Beschichtungstechnologie
- Zweckmäßig und schön durch Functional Design
- Maximale Zuverlässigkeit durch PALTRONIC
- Hohe Nutzlast durch intelligente Leichtbauweise





PERFEKTES ARBEITSGERÄT MIT AUSGEKLÜGELTER KINEMATIK

9 Highlights



Kniehebel am Knickarm

Mehr Kraft am Haken

Durch den Kniehebel am Kran wird die Bewegungsgeometrie des Kranes wesentlich verbessert.

High Speed Extension

Für effiziente Arbeitseinsätze

Die serienmäßige High Speed Extension erhöht die Ausschubgeschwindigkeit des Armsystems. Der Kran arbeitet wesentlich schneller und wirtschaftlicher.



Beschichtungstechnologie

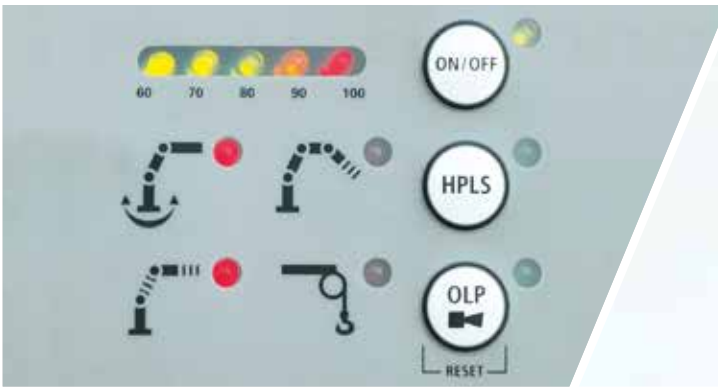
Oberflächenschutz auf höchster Stufe

Den Grundstein für einen perfekten Oberflächenschutz legt die KTL Beschichtung. Danach werden die Komponenten entweder in der Pulverbeschichtungsanlage beschichtet oder mittels Lackierroboter mit einem Zwei-Komponenten Decklack lackiert. Hohe Werterhaltung und exzellenter Korrosionsschutz ein Kranleben lang.

HPSC*

Maximale Ausschöpfung des Arbeitsbereiches

Die variable Stützenpositionierung des High Performance Stability Control Systems ermöglicht die maximale Ausschöpfung der Hubleistung. Der Einsatz des Kranes ist auch unter eingeschränkten Platzverhältnissen möglich.



Paltronic*

Komfort und Sicherheit

Mit der Paltronic bietet PALFINGER eine Steuerungselektronik für den Serienkran. Die maßgeschneiderte Elektronik steuert und überwacht den Kran und sorgt für mehr Bedienfreundlichkeit und Sicherheit im Kranbetrieb.



Funkfernsteuerung*

Im Dialog mit dem Anwender

PALFINGER Funkfernsteuerungen sind wahlweise mit linear- und Kreuzhebel ausgerüstet. Bei allen SLD 5 Modellen informiert ein LED-Display den Kranfahrer über verschiedene Betriebszustände.



Schlauchrüstung für Zusatzgeräte*

Erhöht die Vielseitigkeit

Mit der Schlauchrüstung können Zusatzgeräte sehr einfach angeschlossen werden. Die Verlegung der Schlauchrüstung erfolgt geschützt in den Schlauchwannen.



Beleuchtungspaket*

Mehr Sicherheit bei Dämmerung und Dunkelheit

LEDs die den Steuerstand hinterleuchten, vereinfachen das Ablesen der Kranfunktionen und bieten dem Bediener einen raschen Gesamtüberblick während des Arbeitsprozesses. LED-Warnleuchten an den Stützzylindern bedeuten mehr Sicherheit für Kranfahrer und Passanten.



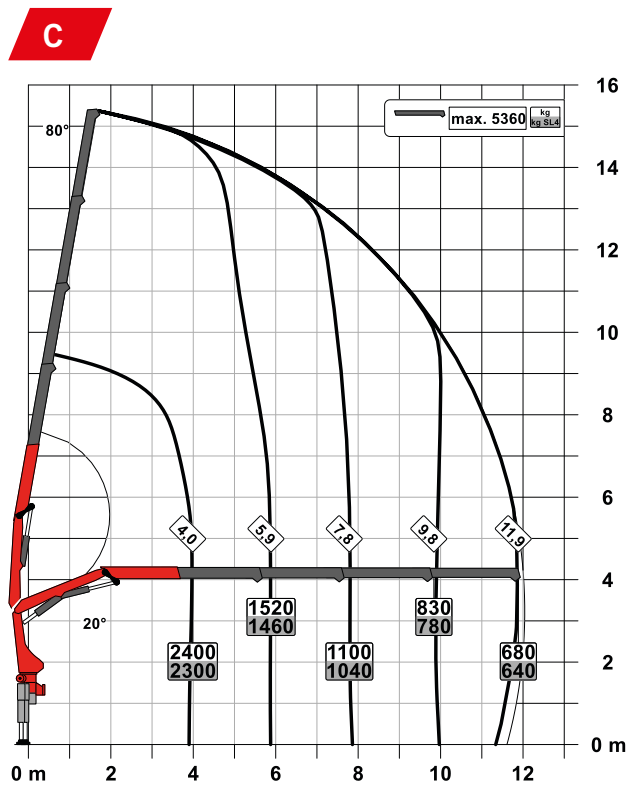
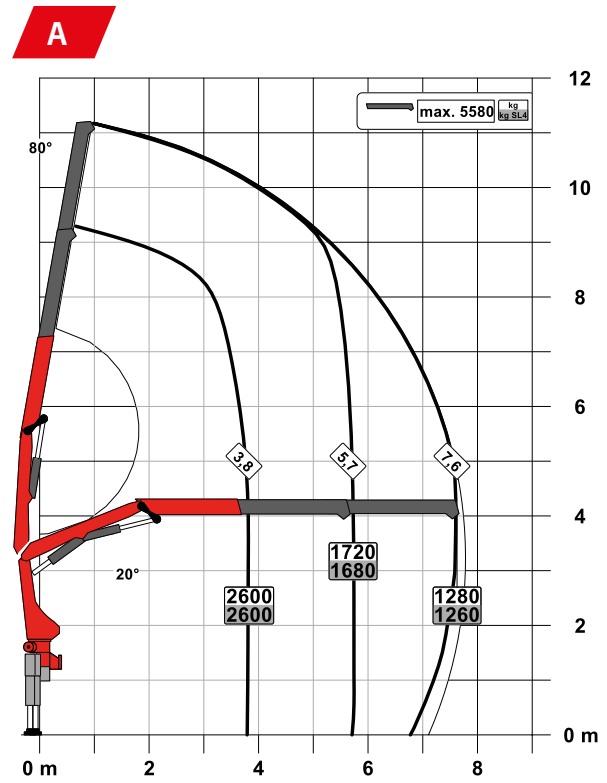
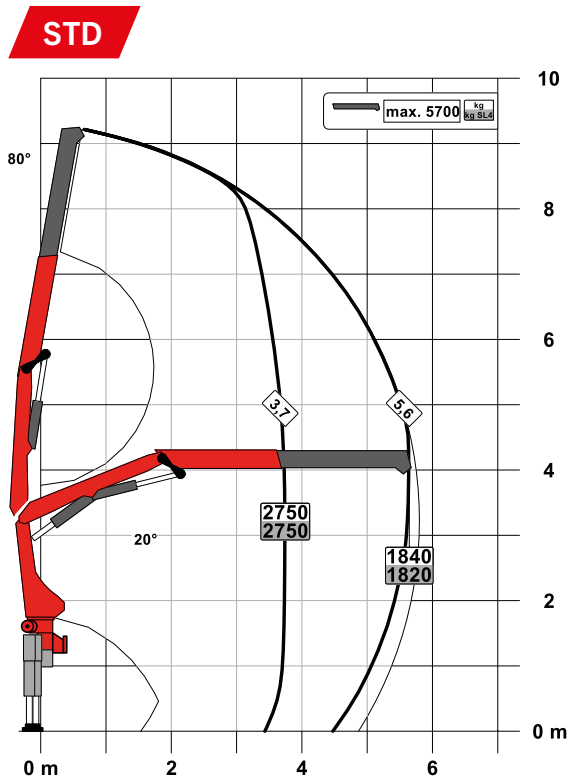
Steuerkonsole

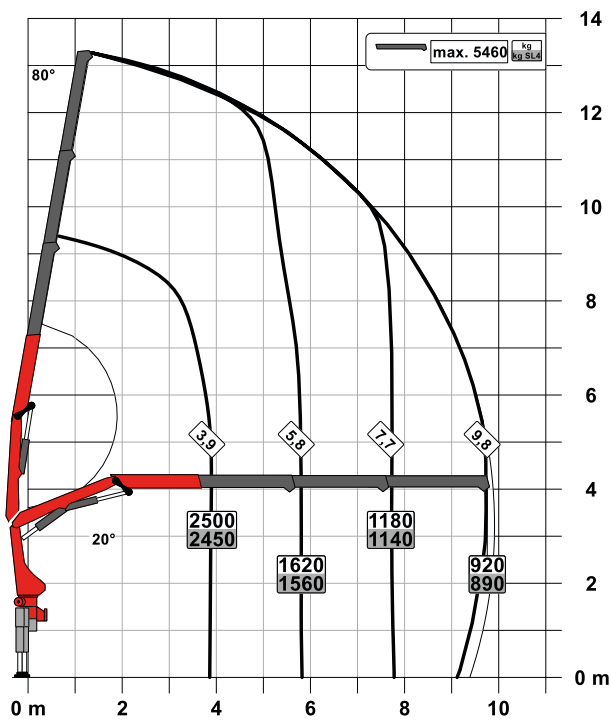
Alle Informationen auf einen Blick

Alle wichtigen Informationen über den Kran sind am Hauptsteuerstand ersichtlich. Über eine digitale Anzeige werden Betriebsstunden gezählt und angezeigt. Ergonomische Steuerhebel und das optionale Beleuchtungspaket ermöglichen Sicherheit und Komfort auch bei schlechten Sichtverhältnissen.

PK 11.001 SLD 1 (NON-CE)

PERFEKTE ABMESSUNGEN



B

SLD 1 (NON-CE)

- Single Link
- Optional:
 - Überlastsicherung OSK
 - Hochsitzsteuerung
 - Hochstandsteuerung
 - Funkfernsteuerung
- NON-CE Ausführung

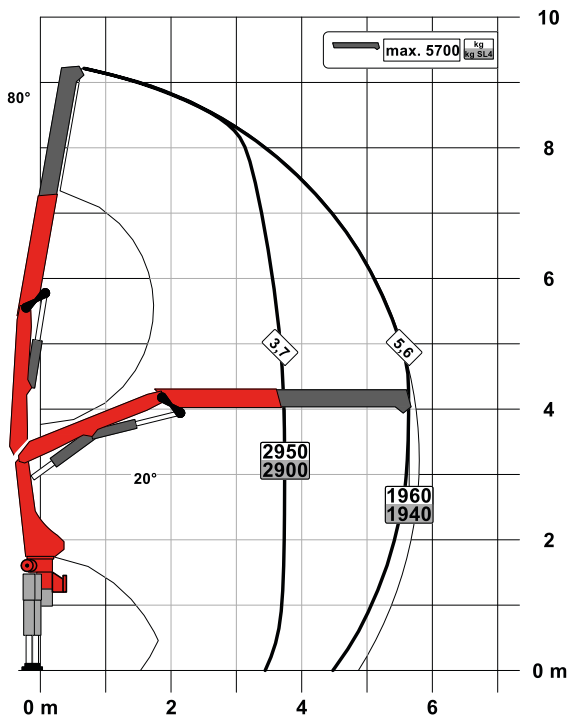
Technische Daten EN 12999 HC1 HD4/S2

Max. Hubmoment	10,3 mt/101,4 kNm
Max. Hubkraft	5700 kg/55,9 kN
Max. hydraulische Reichweite	12,0 m
Max. mechanische Reichweite	15,9 m
Schwenkbereich	400°
Schwenkmoment	1,3 mt/12,7 kNm
Abstützbreite (std./max.)	3,3 m/ 5,6 m
Platzbedarf für Montage (Std.)	0,72 m
Kranbreite zusammengelegt	2,32 m
Max. Betriebsdruck	330 bar
Empf. Fördermenge der Pumpe	von 30 l/min bis 45 l/min
Eigengewicht (Std.)	1140 kg

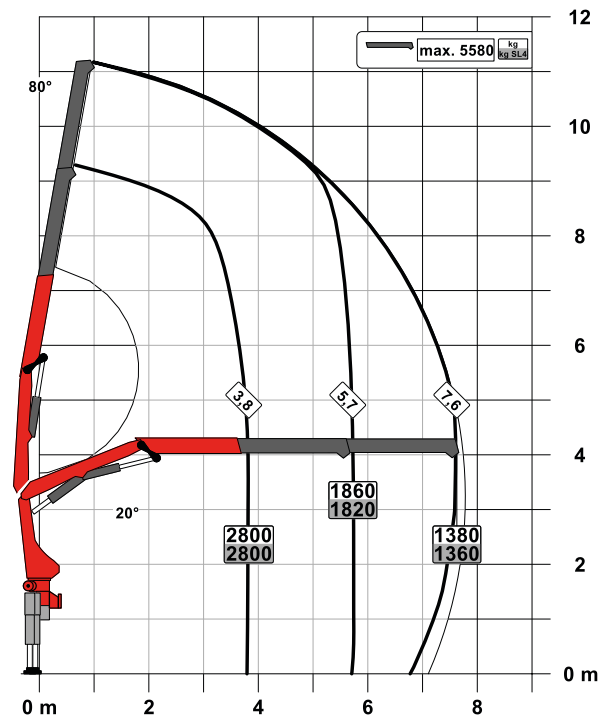
PK 12.001 SLD 3 (NON-CE)

PERFEKTE ABMESSUNGEN

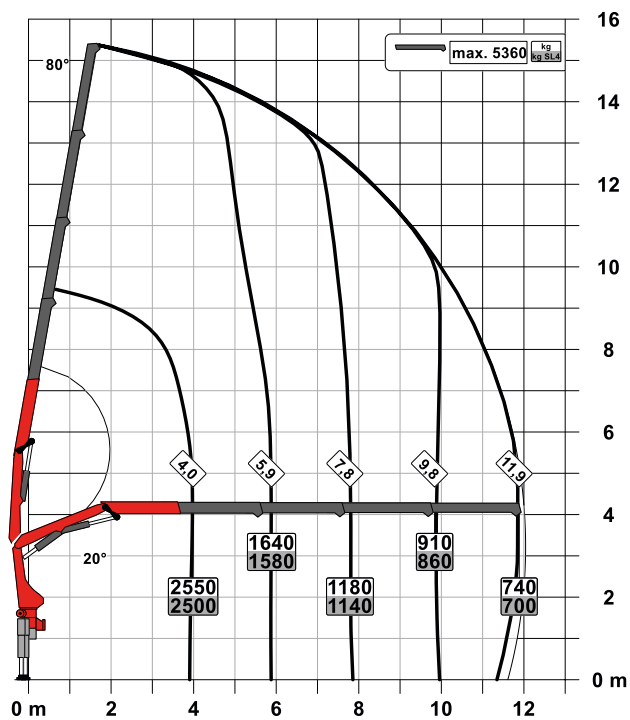
STD

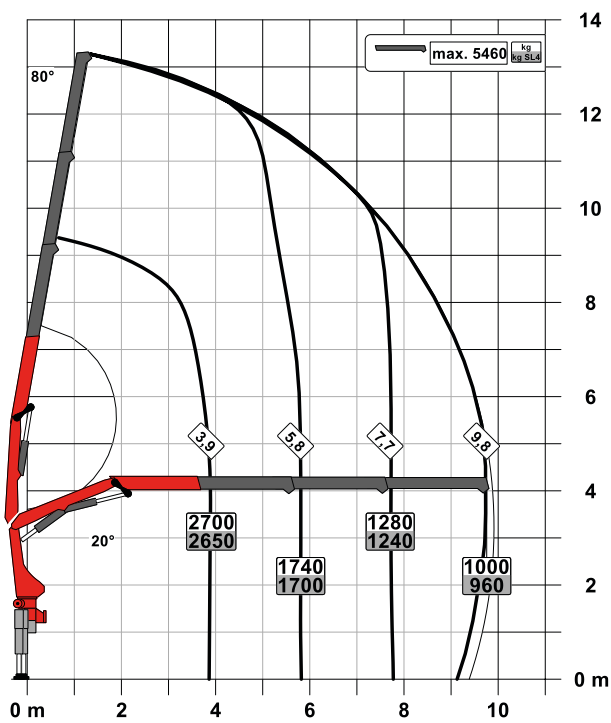


A



C



B

SLD 3 (NON-CE)

- Single Link
- M-HPLS
- Paltronic Überlastsicherung
- NON-CE Ausführung

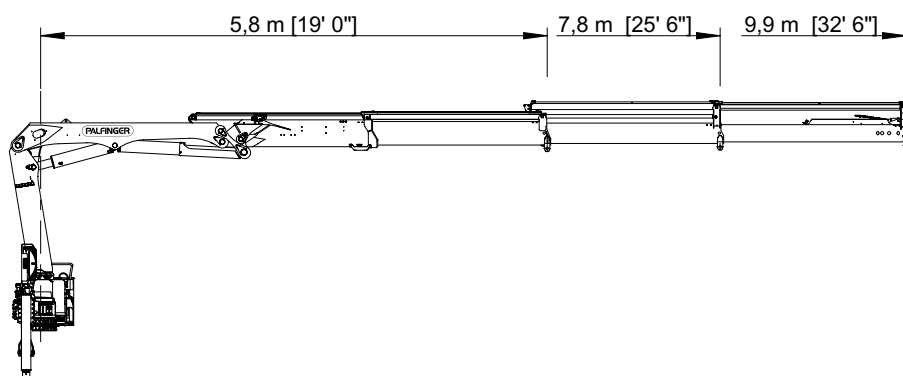
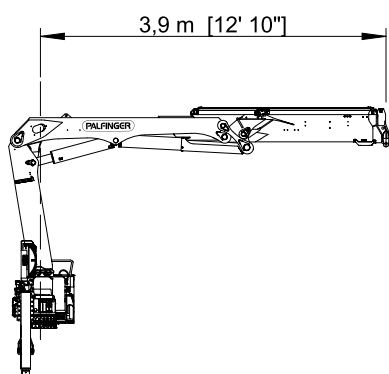
Technische Daten

EN 12999 HC1 HD4/S2

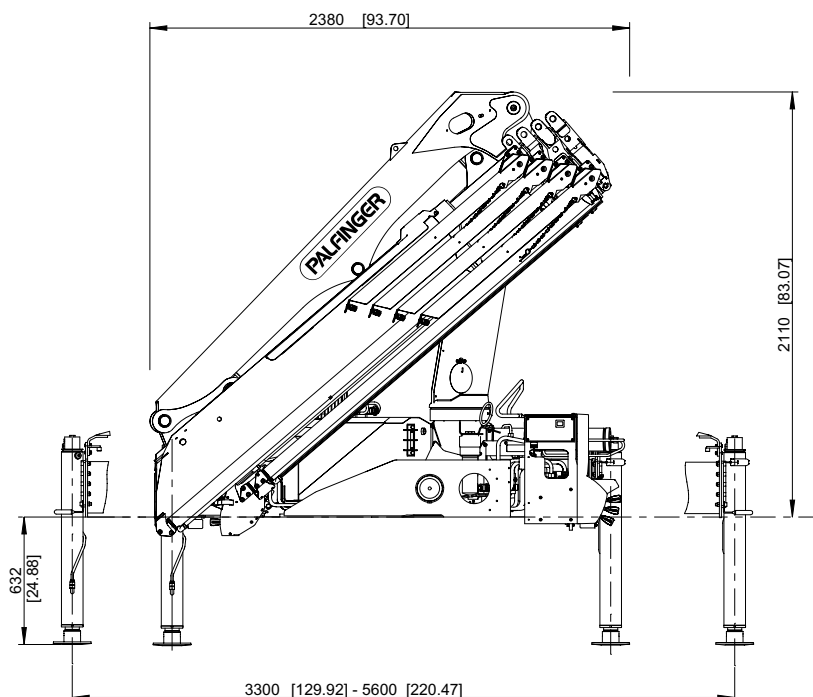
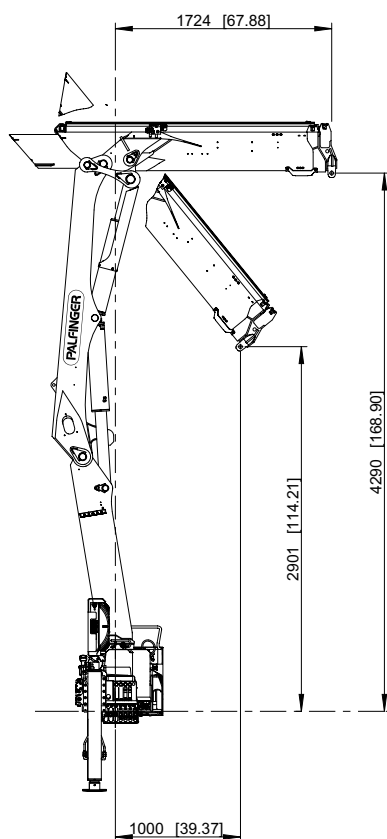
Max. Hubmoment	11,1 mt/108,6 kNm
Max. Hubkraft	5700 kg/55,9 kN
Max. hydraulische Reichweite	12,0 m
Max. mechanische Reichweite	15,9 m
Schwenkbereich	400°
Schwenkmoment	1,3 mt/12,7 kNm
Abstützbreite (std./max.)	3,3 m/ 5,6 m
Platzbedarf für Montage (Std.)	0,72 m
Kranbreite zusammengelegt	2,32 m
Max. Betriebsdruck	350 bar
Empf. Fördermenge der Pumpe	von 30 l/min bis 45 l/min
Eigengewicht (Std.)	1140 kg

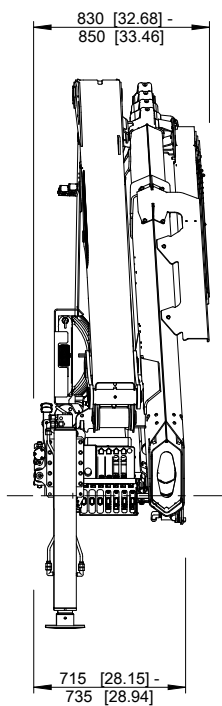
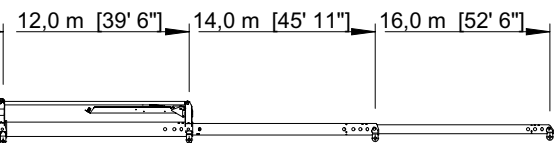
PERFEKTE ABMESSUNGEN

SCHUBARMVARIANTEN

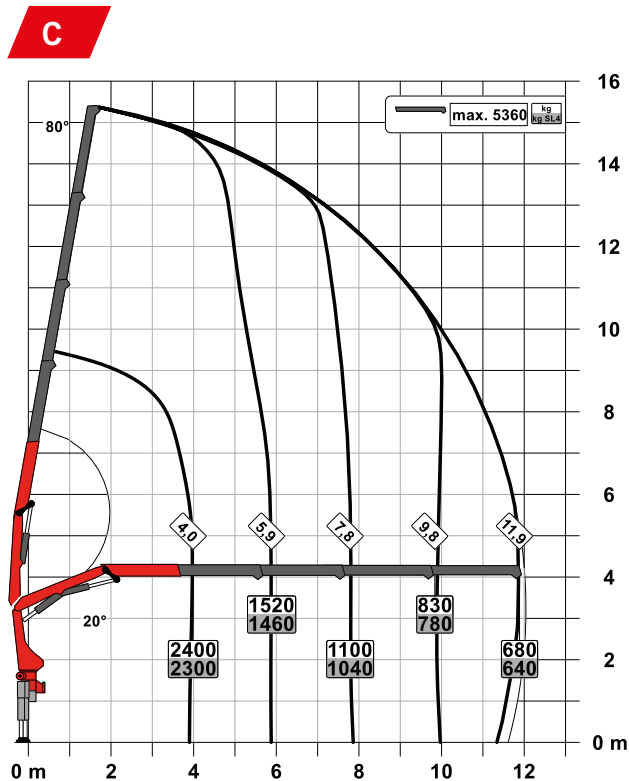
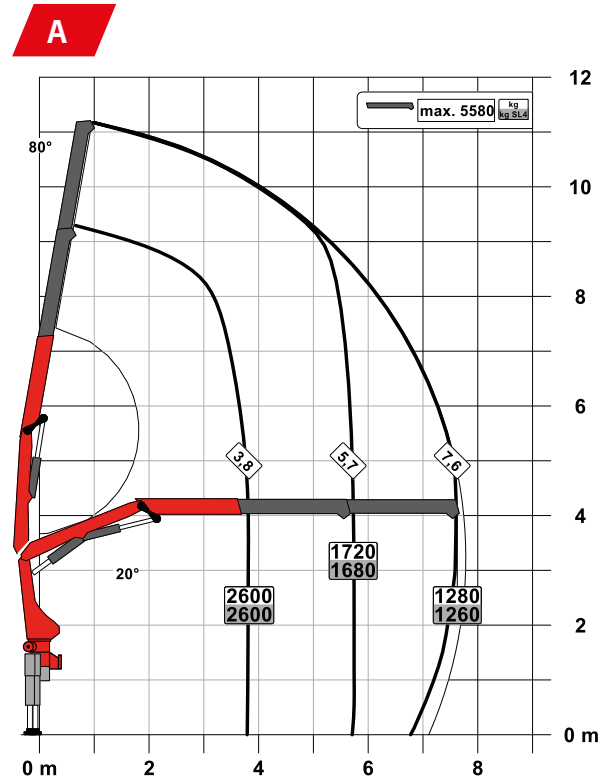
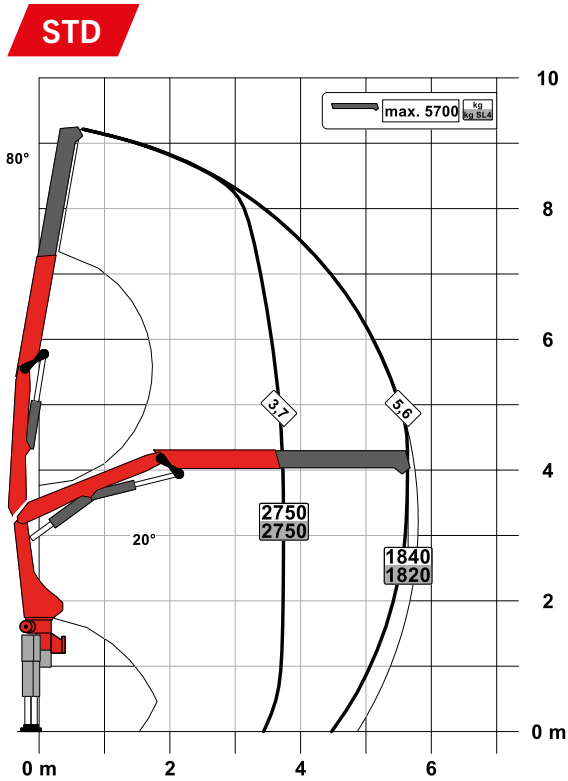


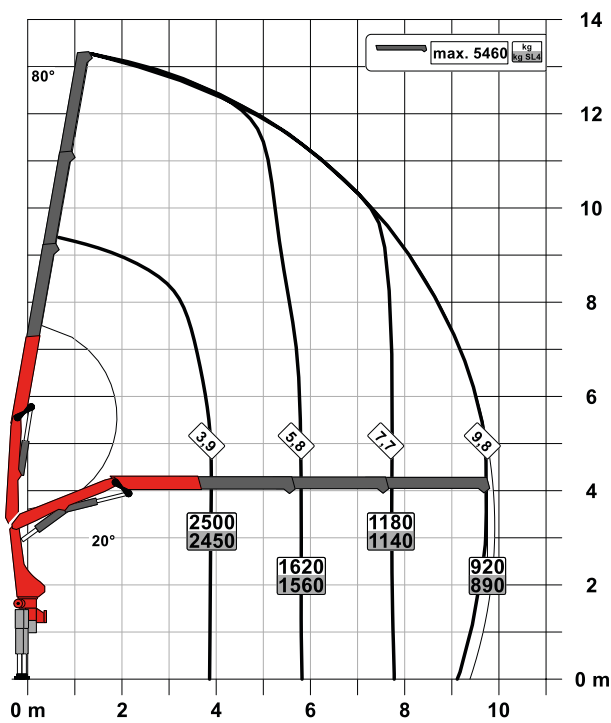
ABMESSUNGEN





PERFEKTE ABMESSUNGEN



B

SLD 3

- Single Link
- Paltronic Überlastsicherung
- Optional:
 - Standsicherheitsüberwachung ISC-S (Standard bei CE), HPSC-L, HPSC-E
 - Hochstandsteuerung
 - Funkfernsteuerung
 - Seilwinde 1,5t am Knickarm
- NON-CE und CE Ausführung

Technische Daten

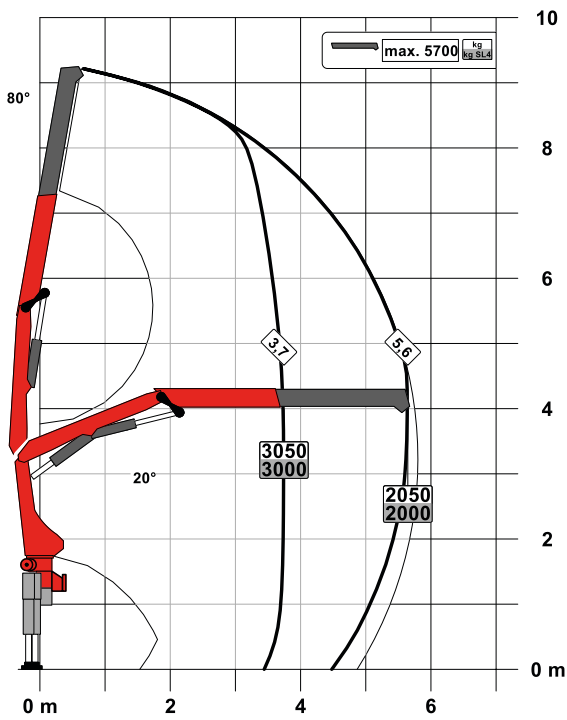
EN 12999 HC1 HD4/S2

Max. Hubmoment	10,3 mt/101,4 kNm
Max. Hubkraft	5700 kg/55,9 kN
Max. hydraulische Reichweite	12,0 m
Max. mechanische Reichweite	15,9 m
Schwenkbereich	400°
Schwenkmoment	1,3 mt/12,7 kNm
Abstützbreite (std./max.)	3,3 m/ 5,6 m
Platzbedarf für Montage (Std.)	0,72 m
Kranbreite zusammengelegt	2,32 m
Max. Betriebsdruck	330 bar
Empf. Fördermenge der Pumpe	von 30 l/min bis 45 l/min
Eigengewicht (Std.)	1140 kg

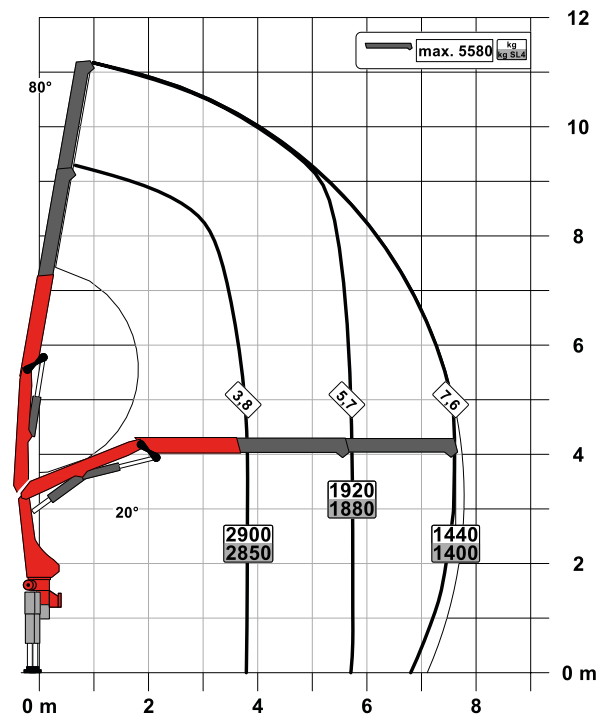
PK 12.501 SLD 5

PERFEKTE ABMESSUNGEN

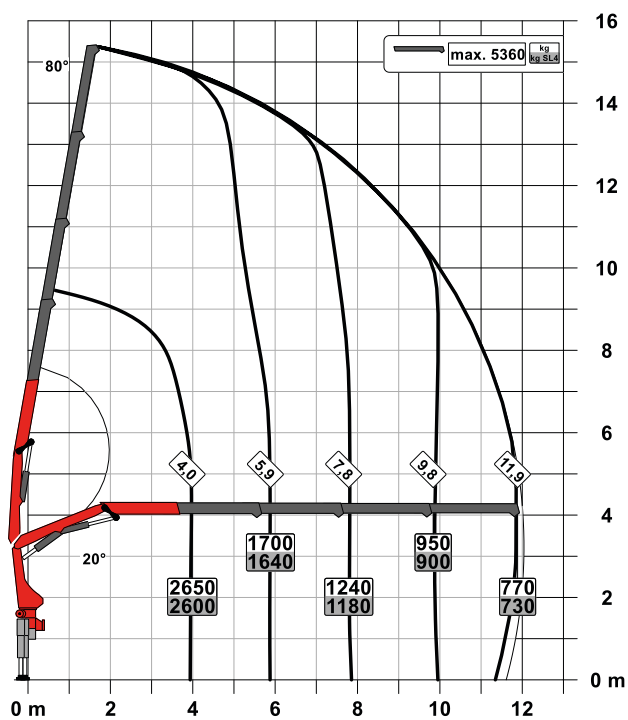
STD

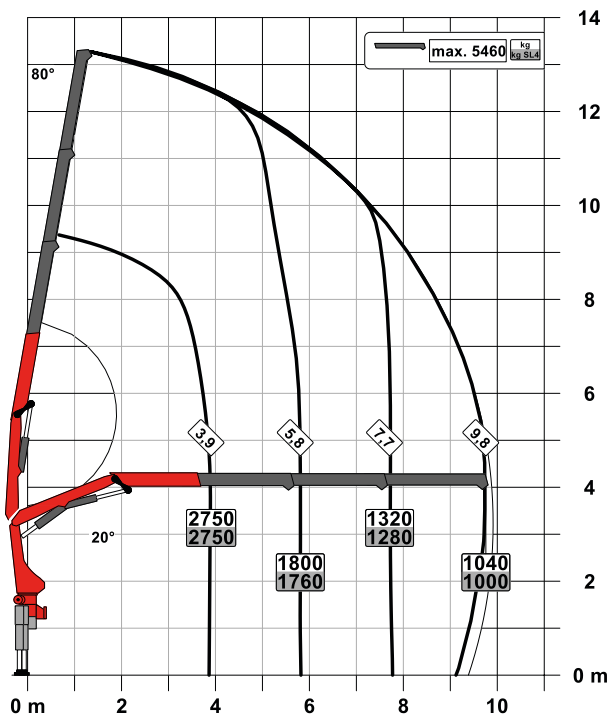


A



C



B

SLD 5

- Single Link
- Paltronic Überlastsicherung
- E-HPLS
- Load Sensing Steuerventil
- Funkfernsteuerung mit LED Display
- Optional:
 - Standsicherheitsüberwachung ISC-S (Standard bei CE), HPSC-L, HPSC-E
 - Seilwinde 1,5t am Knickarm
- NON-CE und CE Ausführung

Technische Daten

EN 12999 HC1 HD4/S2

Max. Hubmoment	11,4 mt/112,2 kNm
Max. Hubkraft	5700 kg/55,9 kN
Max. hydraulische Reichweite	12,0 m
Max. mechanische Reichweite	15,9 m
Schwenkbereich	400°
Schwenkmoment	1,3 mt/12,7 kNm
Abstützbreite (std./max.)	3,3 m/ 5,6 m
Platzbedarf für Montage (Std.)	0,72 m
Kranbreite zusammengelegt	2,32 m
Max. Betriebsdruck	360 bar
Empf. Fördermenge der Pumpe	von 45 l/min bis 60 l/min
Eigengewicht (Std.)	1170 kg

KP-PK11/12SLDM3+DE

Die abgebildeten Krane sind teilweise mit Wunschausrüstung ausgestattet und entsprechen nicht immer der Standardausführung. Beim Kranaufbau sind länderspezifische Vorschriften zu beachten. Maßangaben unverbindlich. Technische Änderungen, Irrtümer und Übersetzungsfehler vorbehalten.