

PK 11002 | 12002 EH

DIE KOMPAKTE BAUWEISE UND DAS POWER LINK PLUS SIND ATTRIBUTE FÜR EFFIZIENZ UND WIRTSCHAFTLICHKEIT

LIFETIME EXCELLENCE



LIFETIME EXCELLENCE

Die PALFINGER Landkrane überzeugen durch ihre überlegene Lebenszyklusleistung. Über ihr gesamtes Produktleben hinweg sind sie die Wirtschaftlichsten und Zuverlässigsten. Von der Lösungsfindung bis zum Wiederverkauf.

- **Lösungsorientierter**
- **Wertbeständiger**
- **Wirtschaftlicher**
- **Zuverlässiger**
- **Service-Freundlicher**
- **Umweltfreundlicher**
- **Bediener-Freundlicher**
- **Einsatzbereiter**



SICHERES UND KOMFORTABLES ARBEITEN

- Maximum an Präzision und Sicherheit durch optionales AOS
- Hohe Wertbeständigkeit durch Beschichtungstechnologie
- Maximale Zuverlässigkeit durch PAL 50
- Hohe Bedienerfreundlichkeit durch optionale Funkfernsteuerung
- Zusätzliche Einsatzmöglichkeiten durch Power Link Plus





ERSTKLASSIG IN DESIGN UND PERFORMANCE

12 Highlights



Power Link Plus

Vieleisig einsetzbar

Mit dem 15 Grad überstreckbaren Knickarm kommen Sie durch niedrige Türöffnungen und arbeiten auch in Gebäuden. Schwere Kranarbeiten – selbst unter schwierigen Bedingungen.



Wartungsarmes Schubsystem

Reduziert den Serviceaufwand

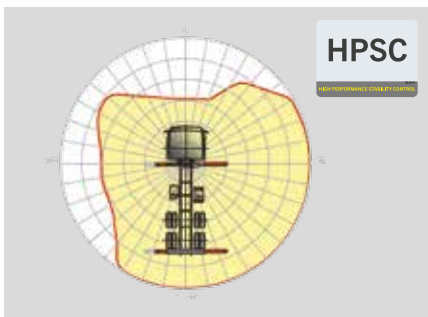
Mit Gleitelementen aus Spezialkunststoff und der hochwertigen KTL-Beschichtung benötigt dieses Armsystem wesentlich weniger Serviceaufwand durch den Betreiber. Das spart Zeit und Geld - und schont die Umwelt.



High Speed Extension

Für effiziente Arbeitseinsätze

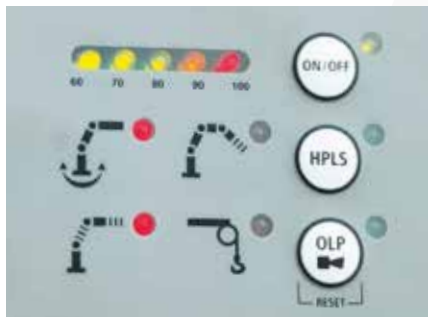
Die serienmäßige High Speed Extension erhöht die Ausschubgeschwindigkeit des Armsystems. Der Kran arbeitet wesentlich schneller und wirtschaftlicher.



HPSC

Maximale Ausschöpfung des Arbeitsbereiches

Die variable Stützenpositionierung des High Performance Stability Control Systems ermöglicht die maximale Ausschöpfung der Hubleistung. Der Einsatz des Kranes ist auch unter eingeschränkten Platzverhältnissen möglich.



PAL 50

Komfort und Sicherheit

Mit der Paltronic 50 bietet PALFINGER eine Steuerungselektronik für den Serienkran. Die maßgeschneiderte Elektronik steuert und überwacht den Kran und sorgt für mehr Bedienfreundlichkeit und Sicherheit im Kranbetrieb.



Steuerkonsole

Alle Informationen auf einen Blick

Alle wichtigen Informationen über den Kran sind am Hauptsteuerstand ersichtlich. Über eine digitale Anzeige werden Betriebsstunden gezählt und angezeigt. Ergonomische Steuerhebel und das optionale Beleuchtungspaket ermöglichen Sicherheit und Komfort auch bei schlechten Sichtverhältnissen.



Beschichtungstechnologie

Oberflächenschutz auf höchster Stufe

Den Grundstein für einen perfekten Oberflächenschutz legt die KTL Beschichtung. Danach werden die Komponenten entweder in der Pulverbeschichtungsanlage beschichtet oder mittels Lackierroboter mit einem Zwei-Komponenten Decklack lackiert. Hohe Werterhaltung und exzellenter Korrosionsschutz ein Kranleben lang.



Functional Design

Zweckmässig und schön

Robuste Kunststoffabdeckungen schützen Kranteile vor Schmutz und Beschädigung. Bessere Optik und erhöhter Arbeitskomfort – ein Kranleben lang.



Funkfernsteuerung

Im Dialog mit dem Anwender

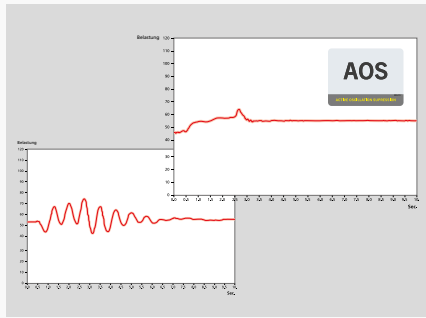
PALFINGER Funkfernsteuerungen sind wahlweise mit linear- und Kreuzhebel ausgerüstet. Bei allen EH Modellen informiert ein LED-Display den Kranfahrer über verschiedene Betriebszustände.



Schlauchrüstung für Zusatzgeräte

Erhöht die Vielseitigkeit

Mit der Schlauchrüstung können Zusatzgeräte sehr einfach angeschlossen werden. Die Verlegung der Schlauchrüstung erfolgt geschützt in den Schlauchwannen.



AOS

Maximum an Präzision und Sicherheit

Das Aktive Schwingungsdämpfungssystem verhindert ein „Nachschwingen“ bei raschem Abbremsen oder Lastwechsel. Die Spannungsspitzen am Ausschubsystem werden reduziert und die Materialermüdung und der Verschleiß minimiert. Das erhöht den Wiederverkaufswert.



Beleuchtungspaket*

Mehr Sicherheit bei Dämmerung und Dunkelheit

LEDs die den Steuerstand hinterleuchten, vereinfachen das Ablesen der Kranfunktionen und bieten dem Bediener einen raschen Gesamtüberblick während des Arbeitsprozesses. LED-Warnleuchten an den Stützylindern bedeuten mehr Sicherheit für Kranfahrer und Passanten.



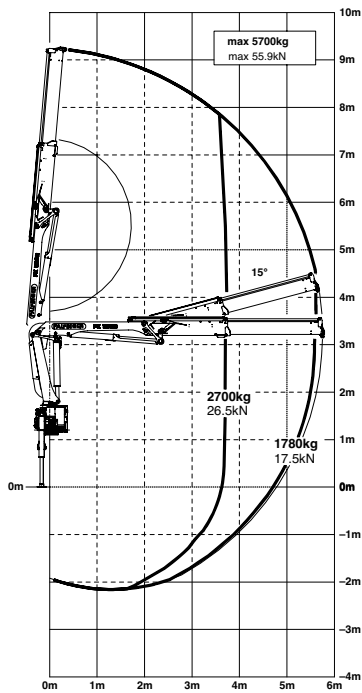
*Wunschausrüstung/länderspezifische Ausrüstung

PK 11002

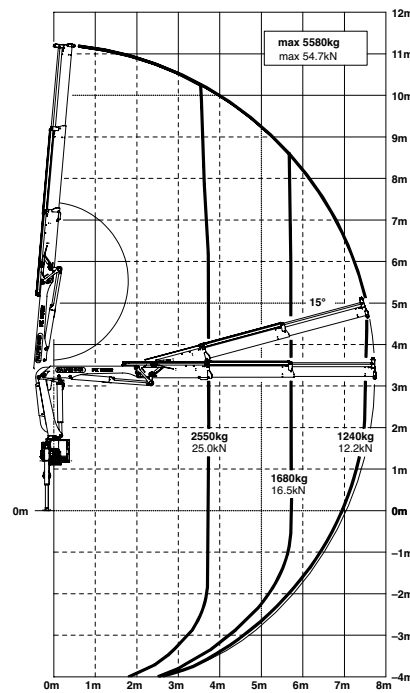
HIGH PERFORMANCE

Überlegene Krantechnologie.

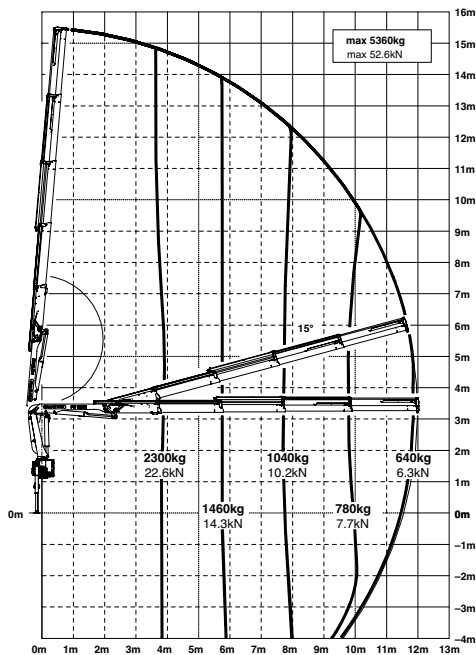
STD



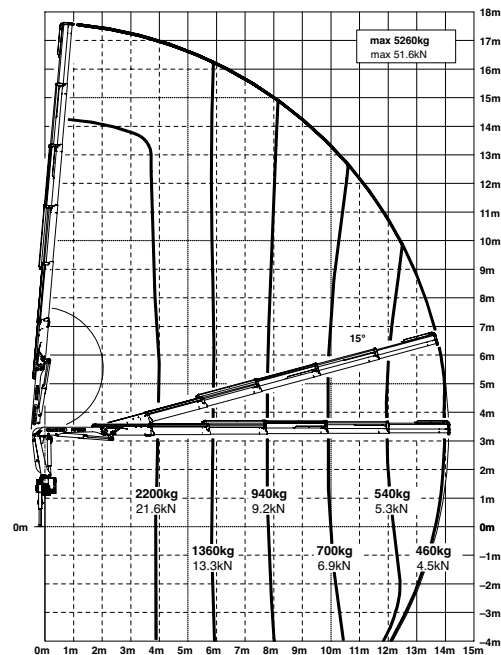
A



C

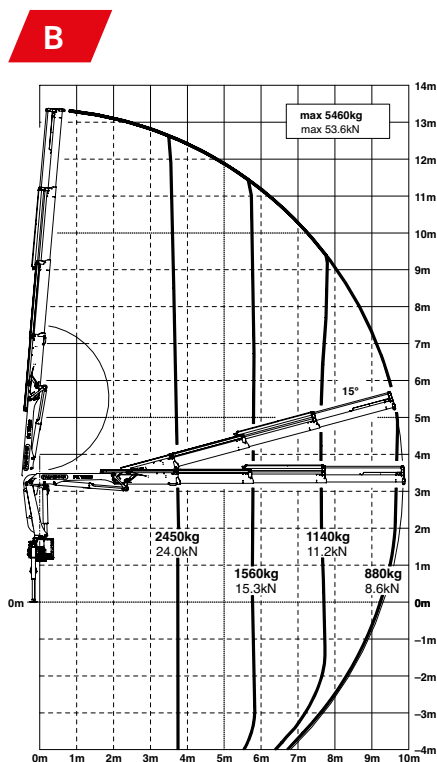


D



Reichweiten sind für 20° Hauptarmstellungen und daher nicht die maximalen Werte.

Hubkräfte



max.	5700 kg / 55,9 kN	STD
3,7 m	2700 kg / 26,5 kN	
5,6 m	1780 kg / 17,5 kN	

max.	5580 kg / 54,7 kN	A
3,8 m	2550 kg / 25,0 kN	
5,7 m	1680 kg / 16,5 kN	
7,6 m	1240 kg / 12,2 kN	

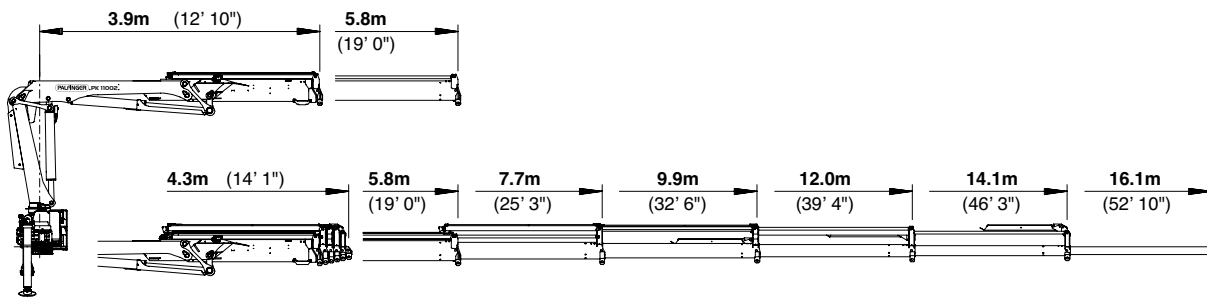
max.	5460 kg / 53,6 kN	B
3,9 m	2450 kg / 24,0 kN	
5,8 m	1560 kg / 15,3 kN	
7,7 m	1140 kg / 11,2 kN	
9,7 m	880 kg / 8,6 kN	
11,9 m*	670 kg / 6,6 kN	
13,9 m*	550 kg / 5,4 kN	

max.	5360 kg / 52,6 kN	C
3,9 m	2300 kg / 22,6 kN	
5,8 m	1460 kg / 14,3 kN	
7,7 m	1040 kg / 10,2 kN	
9,8 m	780 kg / 7,7 kN	
11,8 m	640 kg / 6,3 kN	
13,8 m*	510 kg / 5,0 kN	
15,8 m*	380 kg / 3,7 kN	

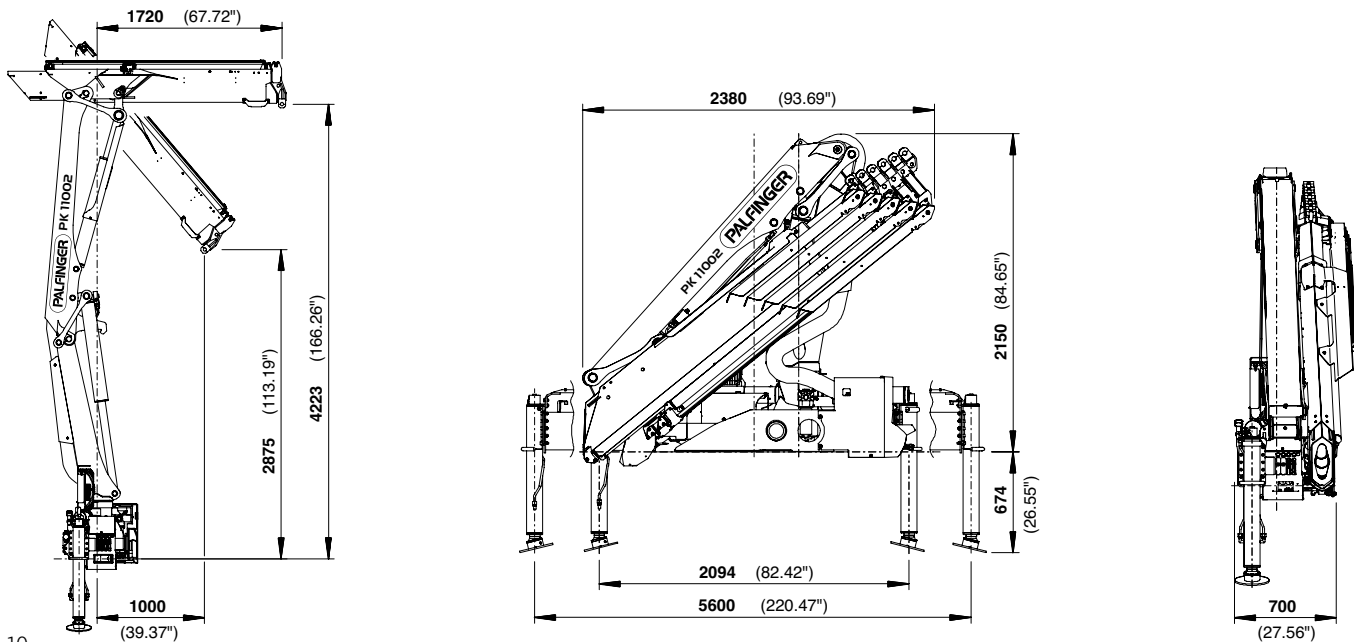
max.	5260 kg / 51,6 kN	D
4,0 m	2200 kg / 21,6 kN	
5,9 m	1360 kg / 13,3 kN	
7,8 m	940 kg / 9,2 kN	
9,9 m	700 kg / 6,9 kN	
11,9 m	540 kg / 5,3 kN	
13,9 m	460 kg / 4,5 kN	
16,0 m*	370 kg / 3,6 kN	

PERFEKTE ABMESSUNGEN

SCHUBARMVARIANTEN



ABMESSUNGEN





Technische Daten

EN 12999 HC1 HD4/B3

PK 11002

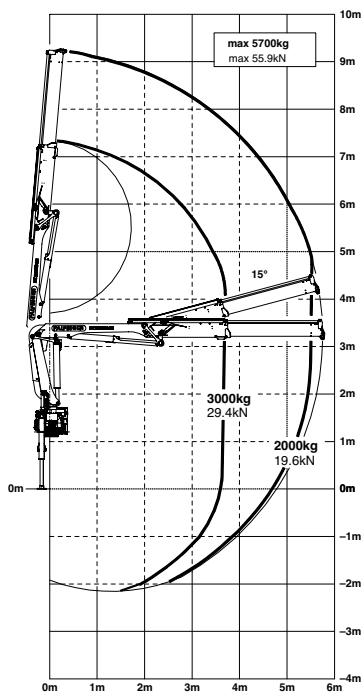
Max. Hubmoment	10,0 mt/98,1 kNm
Max. Hubkraft	5700 kg/55,9 kN
Max. hydraulische Reichweite	14,1 m
Max. mechanische Reichweite	16,1 m
Schwenkbereich	400°
Schwenkmoment	1,3 mt/12,7 kNm
Abstützbreite (std./max.)	3,2 m/5,6 m
Platzbedarf für Montage (Std.)	0,70 m
Kranbreite zusammengelegt	2,33 m
Max. Betriebsdruck	320 bar
Empf. Fördermenge der Pumpe	von 30 l/min bis 45 l/min
Eigengewicht (Std.)	1133 kg

PK 12002 EH

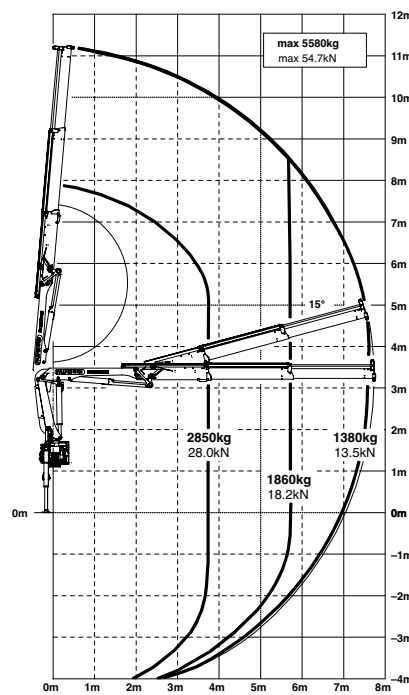
HIGH PERFORMANCE

Bewährt im Dauereinsatz.

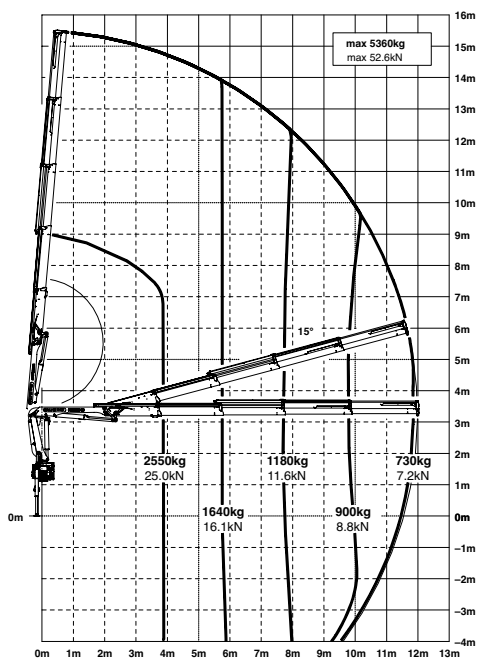
STD



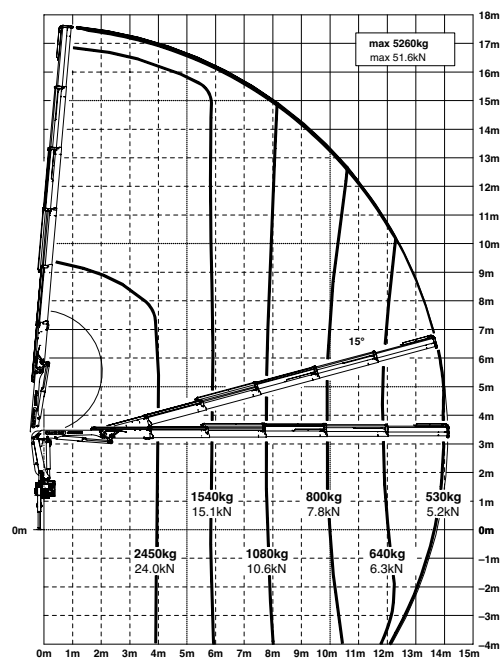
A



C

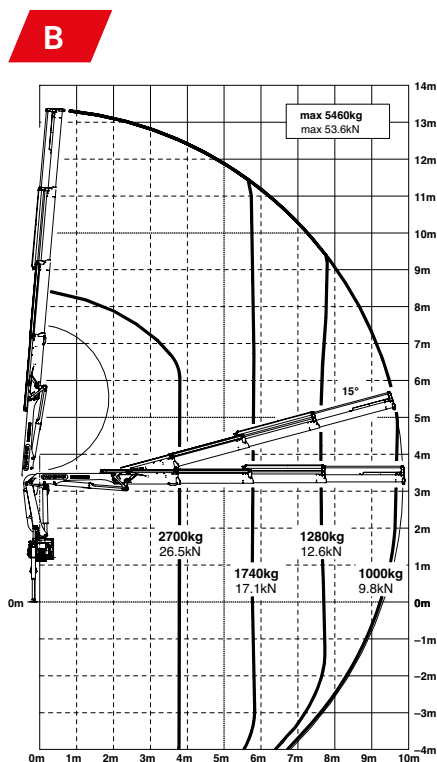


D



Reichweiten sind für 20° Hauptarmstellungen und daher nicht die maximalen Werte.

Hubkräfte



max.	5700 kg / 55,9 kN	STD
3,7 m	3000 kg / 29,4 kN	
5,6 m	2000 kg / 19,6 kN	

max.	5580 kg / 54,7 kN	A
3,8 m	2850 kg / 28,0 kN	
5,7 m	1860 kg / 18,2 kN	
7,6 m	1380 kg / 13,5 kN	

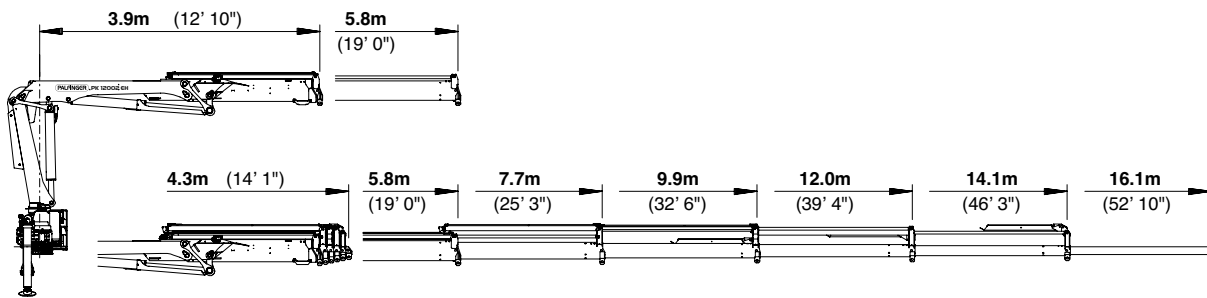
max.	5460 kg / 53,6 kN	B
3,9 m	2700 kg / 26,5 kN	
5,8 m	1740 kg / 17,1 kN	
7,7 m	1280 kg / 12,6 kN	
9,7 m	1000 kg / 9,8 kN	
11,9 m*	780 kg / 7,7 kN	
13,9 m*	630 kg / 6,2 kN	

max.	5360 kg / 52,6 kN	C
3,9 m	2550 kg / 25,0 kN	
5,8 m	1640 kg / 16,1 kN	
7,7 m	1180 kg / 11,6 kN	
9,8 m	900 kg / 8,8 kN	
11,8 m	730 kg / 7,2 kN	
13,8 m*	600 kg / 5,9 kN	
15,8 m*	380 kg / 3,7 kN	

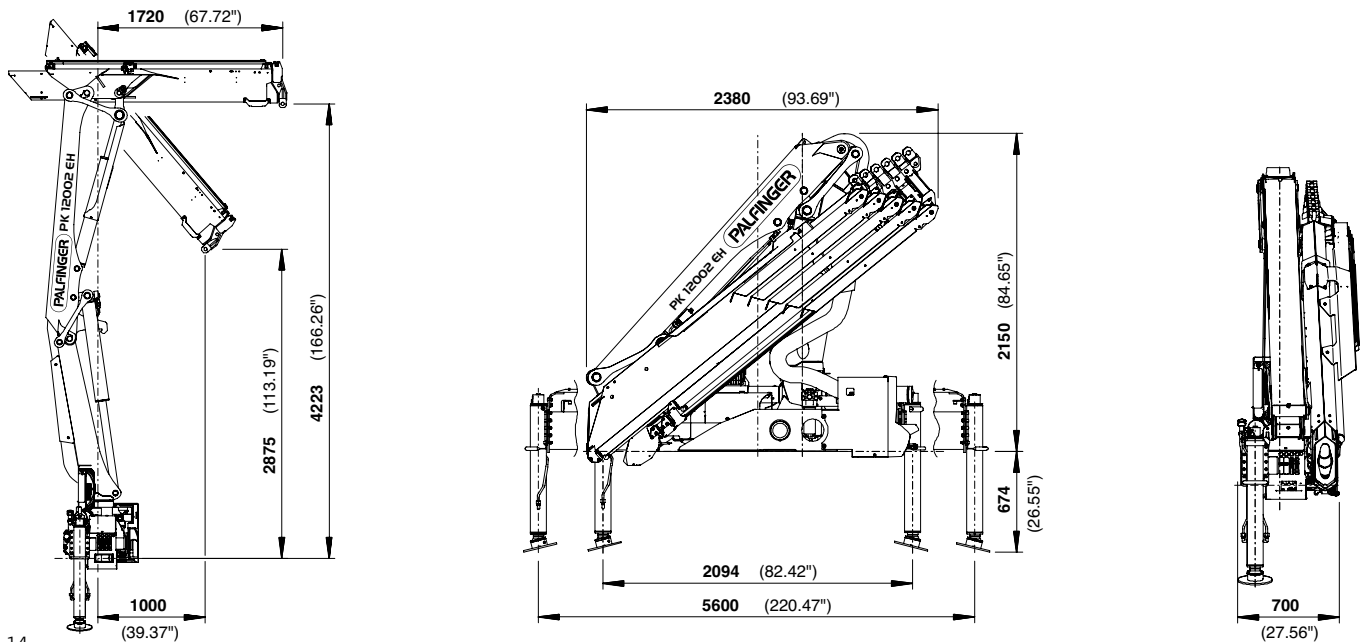
max.	5260 kg / 51,6 kN	D
4,0 m	2450 kg / 24,0 kN	
5,9 m	1540 kg / 15,1 kN	
7,8 m	1080 kg / 10,6 kN	
9,9 m	800 kg / 7,8 kN	
11,9 m	640 kg / 6,3 kN	
13,9 m	530 kg / 5,2 kN	
16,0 m*	380 kg / 3,7 kN	

PERFEKTE ABMESSUNGEN

SCHUBARMVARIANTEN



ABMESSUNGEN



PK 12002 EH

Technische Daten EN 12999 HC1 HD4/B3

Max. Hubmoment	11,0 mt/107,9 kNm
Max. Hubkraft	5700 kg/55,9 kN
Max. hydraulische Reichweite	14,1 m
Max. mechanische Reichweite	16,1 m
Schwenkbereich	400°
Schwenkmoment	1,3 mt/12,7 kNm
Abstützbreite (std. / max.)	3,2 m/5,6 m
Platzbedarf für Montage (Std.)	0,70 m
Kranbreite zusammengelegt	2,33 m
Max. Betriebsdruck	350 bar
Empf. Fördermenge der Pumpe	von 45 l/min bis 60 l/min
Eigengewicht (Std.)	1158 kg

Package-Modell

- E-HPLS
- Paltronic 50
- Funkfernsteuerung mit LED-Display
- Danfoss Steuerventil PVG2000
- 8,5 kW Ölkühler
- 100 l Öltank



KP-H11/12002EM3+DE

Die abgebildeten Krane sind teilweise mit Wunschausrüstung ausgestattet und entsprechen nicht immer der Standardausführung. Beim Kranaufbau sind länderspezifische Vorschriften zu beachten. Maßangaben unverbindlich. Technische Änderungen, Irrtümer und Übersetzungsfehler vorbehalten.