

PK 12001 L | 15001 L PERFORMANCE

DIE SPEZIALISTEN FÜR EFFIZIENTES BAUSTOFFHAND- LING

LIFETIME EXCELLENCE



LIFETIME EXCELLENCE

Die PALFINGER Landkrane überzeugen durch ihre überlegene Lebenszyklusleistung. Über ihr gesamtes Produktleben hinweg sind sie die Wirtschaftlichsten und Zuverlässigsten. Von der Lösungsfindung bis zum Wiederverkauf.

- **Lösungsorientierter**
- **Wertbeständiger**
- **Wirtschaftlicher**
- **Zuverlässiger**
- **Service-Freundlicher**
- **Umweltfreundlicher**
- **Bediener-Freundlicher**
- **Einsatzbereiter**



BAUSTOFFMARKT
KINGSTON
118. Anzahl. 061 51 51 2
118. Anzahl. 061 51 51 2
www.baustoffmarkt.de

PALFINGER
PK 1500 H L

BAUSTOFFMARKT

...perfekt bauen - gezielt modernisieren!

ZUSÄTZLICHER SCHUTZBÜGEL IM EINSTIEGSBEREICH

Der Hochsitz

Der neu konzipierte Hochsitz ist mit 2 Steuervarianten lieferbar:

- 2-Hebel-Pilot Steuerung oder
- Linearhebelsteuerung

und bietet höchsten Bedienungskomfort.

Die ergonomische Ausstattung mit einem optimalen Blickfeld zur Last macht den Hochsitz zu einem bequemen, sicheren und übersichtlichen Arbeitsplatz: Der Steuerschieber ist unter der Sitzschale montiert – somit kann durch den freien Blick nach vorne die Last jederzeit optimal eingesehen werden. Ein zusätzlicher Schutzbügel im Einstiegsbereich gewährleistet größtmögliche Sicherheit, da beim Öffnen des Bügels das Not-Aus-Ventil aktiviert und somit jegliche Kranfunktion deaktiviert wird.





STARK IM DETAIL

8 Highlights



Stützensteuerung

Leicht erreichbar

Stützensteuerung vom Hochsitz aus.

Schlauchrüstung für Zusatzgeräte

Vielseitig und bedienfreundlich

Mit dieser Option können Sie die Ölversorgung von Zusatzgeräten sicherstellen. Die Schläuche werden beim PK 12001 L Performance in kompakten Schlauchwannen geführt, beim PK 15001 L Performance in kompakten Schlauchwannen und Kunststoffgliederketten. Dadurch sind sie optimal geschützt.



Innenliegende Öldurchführungen

Perfekter Schutz durch kompakte Bauweise

Die innenliegenden Öldurchführungen ermöglichen eine kompakte Bauweise des Ausschubsystems und gewährleisten perfekten Schutz vor Beschädigung.

High Speed Extension

Für effiziente Arbeitseinsätze

Die serienmäßige High Speed Extension erhöht die Ausschubgeschwindigkeit des Armsystems. Der Kran arbeitet wesentlich schneller und wirtschaftlicher.



Zentralschmierung

Optimal geschmiert

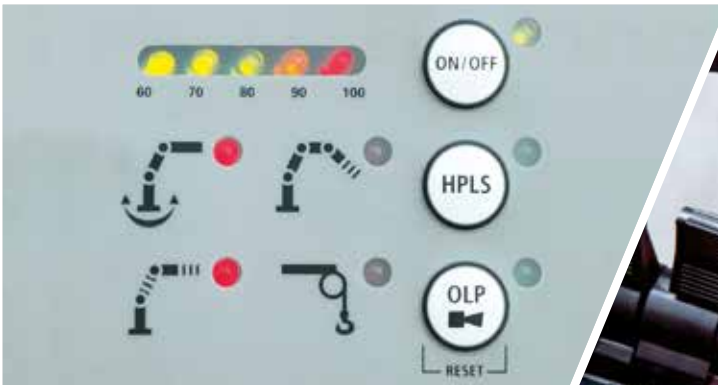
Für alle Lager am Grundgestell.



Abstützbreite

Für optimale Standsicherheit

Die serienmäßige 5,6 m Abstützung sorgt für eine gute Standsicherheit. Bei Bedarf ist eine 6,6 m Teleskopabstützung erhältlich. Die innenliegende Verrohrung in den Stützauslegern zur Versorgung der Stützzyylinder gewährleistet immer einen optimalen Schutz vor Beschädigungen.



PAL 50*

Komfort und Sicherheit

Mit der Paltronic 50 bietet PALFINGER eine Steuerungselektronik für den Serienkran. Die maßgeschneiderte Elektronik steuert und überwacht den Kran und sorgt für mehr Bedienfreundlichkeit und Sicherheit im Kranbetrieb.



Funkfernsteuerung*

Im Dialog mit dem Anwender

PALFINGER Funkfernsteuerungen sind wahlweise mit linear- und Kreuzhebel ausgerüstet. Ein LED-Display informiert den Kranfahrer über verschiedene Betriebszustände.

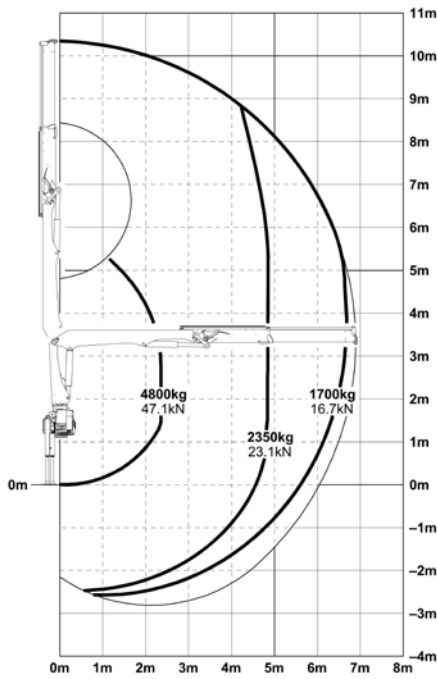


PK 12001 L

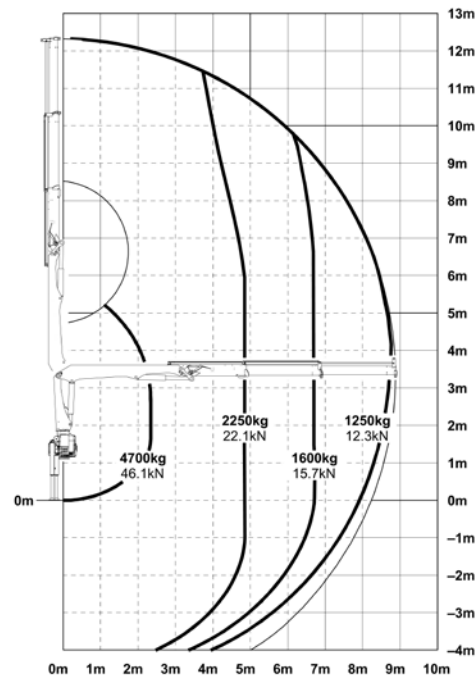
PERFORMANCE

Optimaler Schutz für die Schlauchführung.

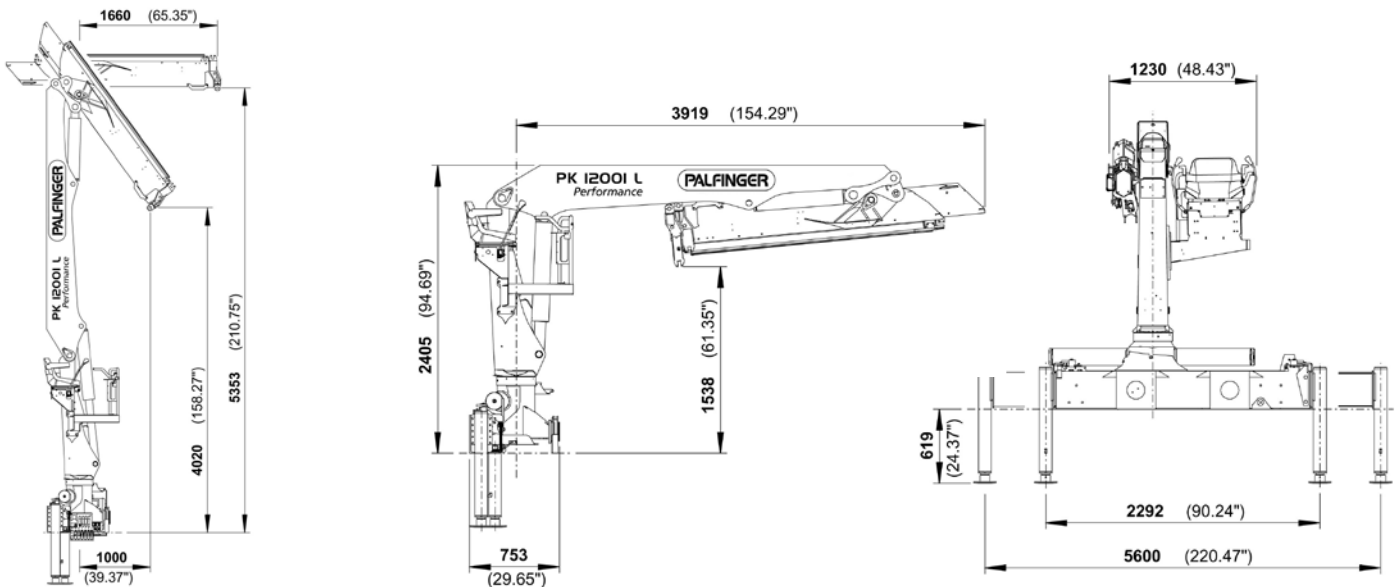
PK 12001 L Performance



PK 12001 LA Performance



ABMESSUNGEN

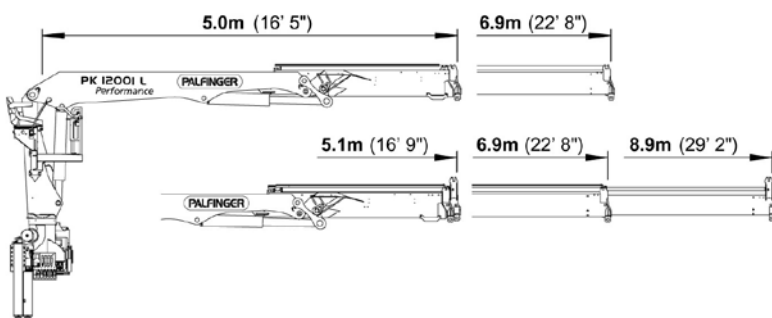


Technische Daten

EN 12999 H1-B3

Max. Hubmoment	11,4 mt/112,0 kNm
Max. Hubkraft	4800 kg/47,1 kN
Max. hydraulische Reichweite	8,9 m
Schwenkbereich	420°
Schwenkmoment	1,5 mt/15,0 kNm
Reichweite	6,9 m
Abstützbreite standard	5,6 m
Abstützbreite maximal	6,6 m
Kranbreite zusammengelegt	2,5 m
Max. Betriebsdruck	300 bar
Empfohlene Fördermenge der Pumpe bei RC- und LS-Betrieb	von 30 l/min bis 50 l/min von 50 l/min bis 70 l/min
Eigengewicht Standardkran	1597 kg

SCHUBARMVARIANTEN



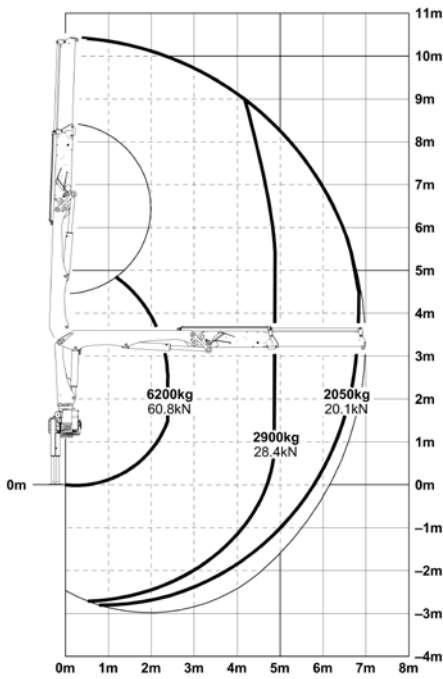
PK 12001 L

PK 15001 L

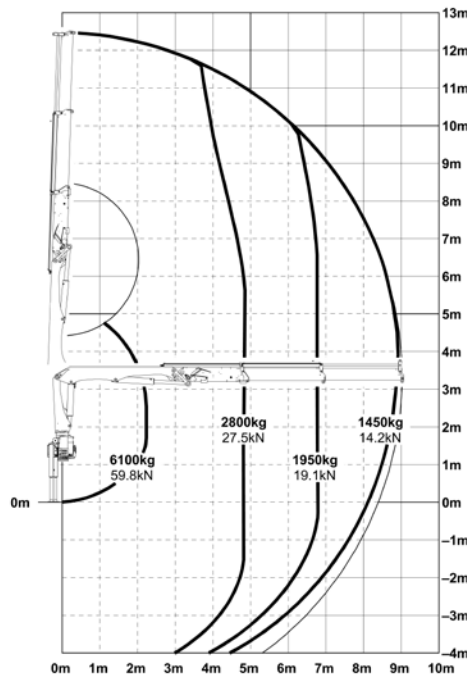
PERFORMANCE

Zielgenau durch Funkfernsteuerung.

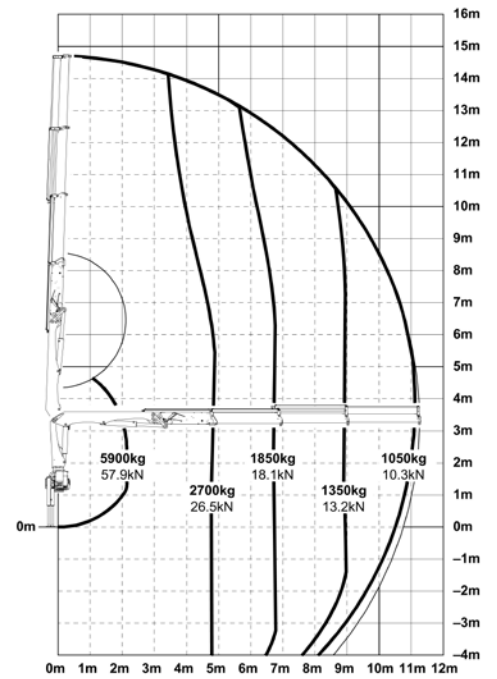
PK 15001 L Performance



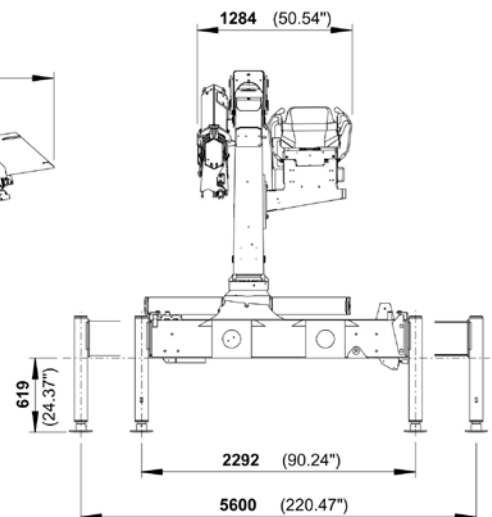
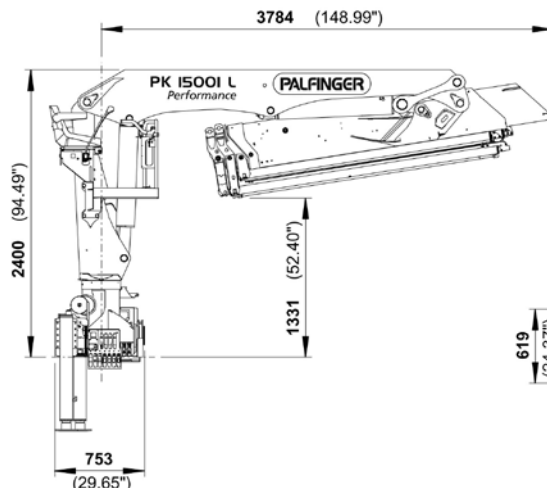
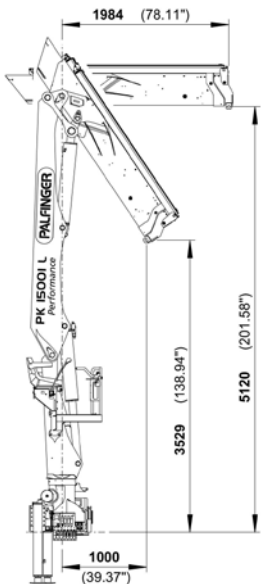
PK 15001 LA Performance



PK 15001 LB Performance



ABMESSUNGEN

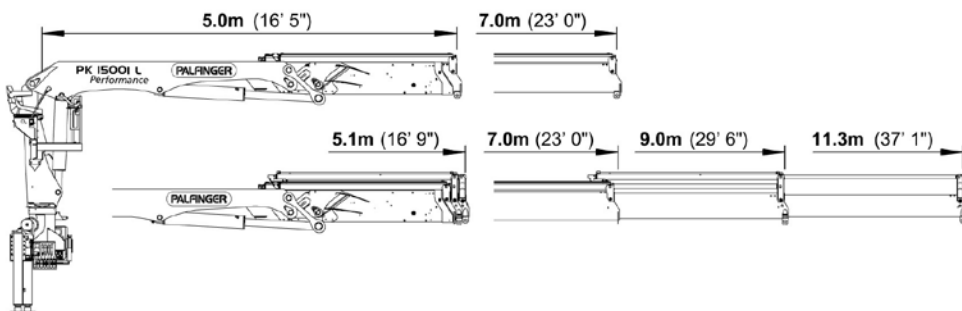


Technische Daten

EN 12999 H1-B3

Max. Hubmoment	14,1 mt/138,0 kNm
Max. Hubkraft	5900 kg/57,9 kN
Max. hydraulische Reichweite	11,3 m
Schwenkbereich	420°
Schwenkmoment	1,9 mt/18,6 kNm
Reichweite	7,0 m
Abstützbreite standard	5,6 m
Abstützbreite maximal	6,6 m
Kranbreite zusammengelegt	2,5 m
Max. Betriebsdruck	300 bar
Empfohlene Fördermenge der Pumpe bei RC- und LS-Betrieb	von 40 l/min bis 60 l/min von 60 l/min bis 80 l/min
Eigengewicht Standardkran	1803 kg

SCHUBARMVARIANTEN



PK 15001 L



KP-PK1215LM2+DE

Die abgebildeten Krane sind teilweise mit Wunschausrüstung ausgestattet und entsprechen nicht immer der Standardausführung. Beim Kranaufbau sind länderspezifische Vorschriften zu beachten. Maßangaben unverbindlich. Technische Änderungen vorbehalten.