

**PK 13.501 SLD 1 | PK 14.001 SLD 3
PK 13.501 SLD 3 | PK 14.501 SLD 5**

**AUSGEREIFTE
HYDRAULIK- UND
ELEKTRONIKSYSTEME**

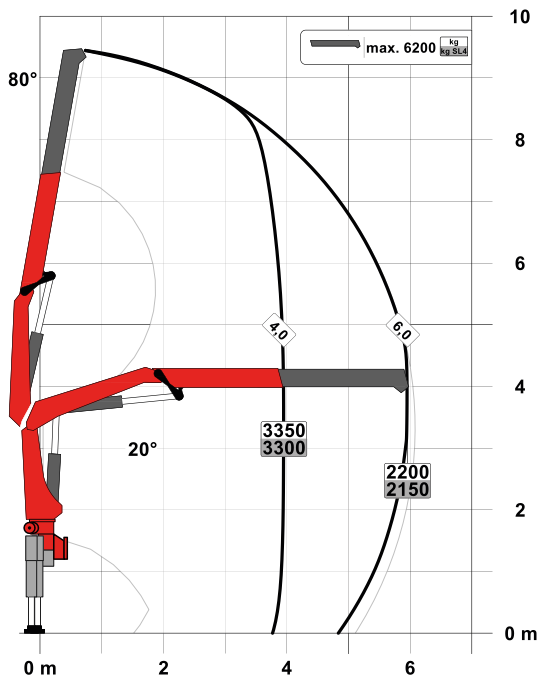
LIFETIME EXCELLENCE



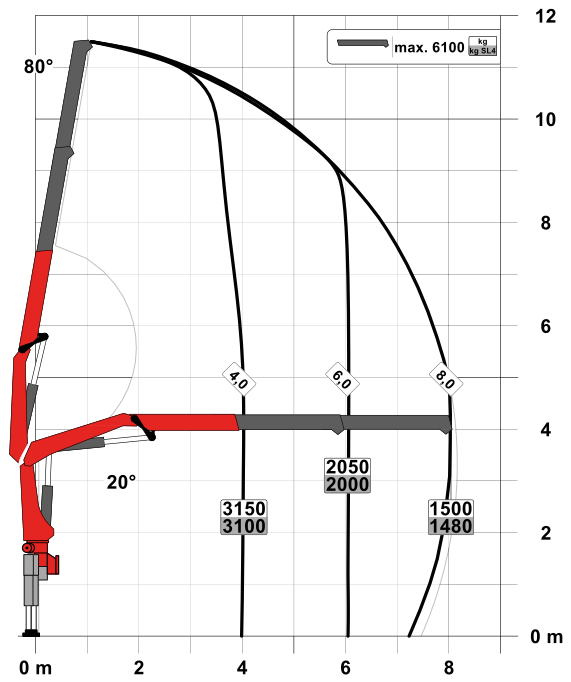
PK 13.501 SLD 1 (NON-CE)

PERFEKTE ABMESSUNGEN

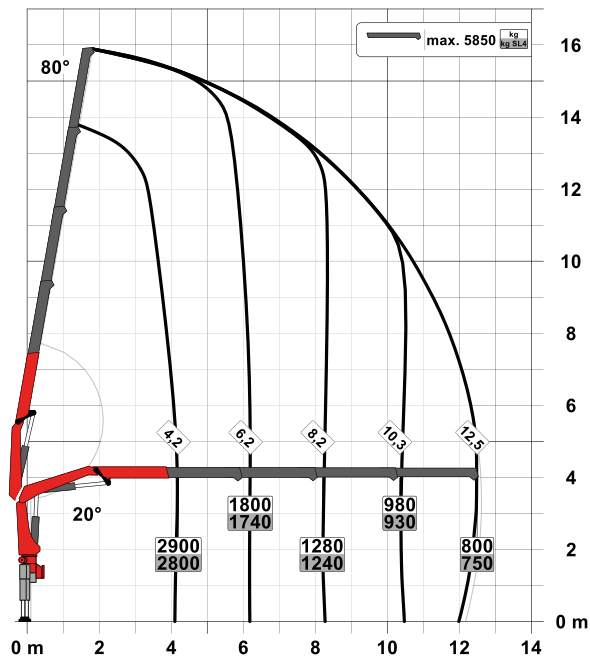
STD



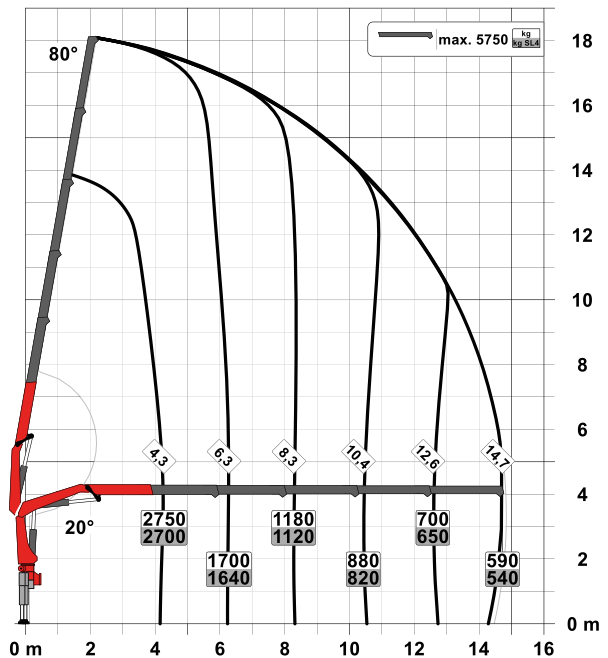
A

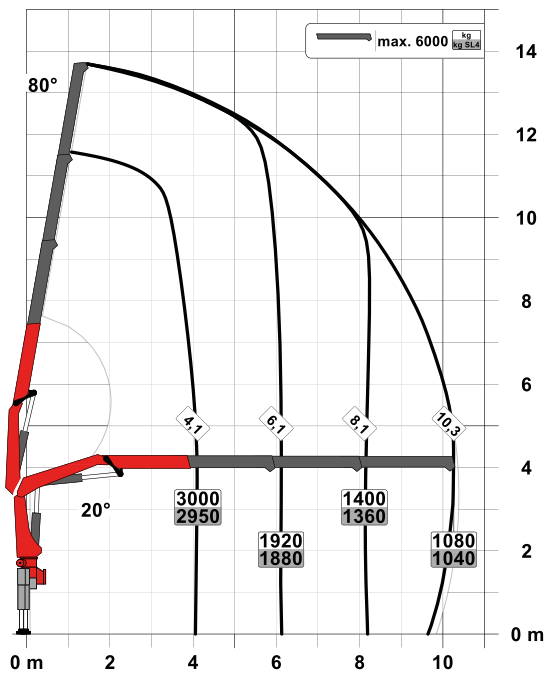


C



D



B

SLD 1 (NON-CE)

- Single Link Plus
- Optional:
 - Überlastsicherung OSK
 - Hochsitzsteuerung
 - Hochstandsteuerung
 - Funkfernsteuerung
- NON-CE Ausführung

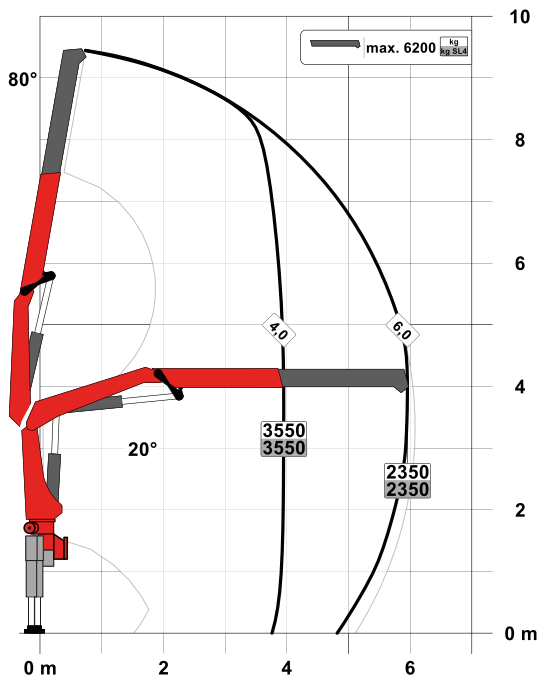
Technische Daten EN 12999 HC1 HD4/S2

Max. Hubmoment	13,1 mt/128,8 kNm
Max. Hubkraft	6200 kg/60,8 kN
Max. hydraulische Reichweite	14,8 m
Max. mechanische Reichweite	19,0 m
Schwenkbereich	420°
Schwenkmoment	1,6 mt/15,7 kNm
Abstützbreite (std./max.)	5,0 m/ 6,6 m
Platzbedarf für Montage (Std.)	0,74 m
Kranbreite zusammengelegt	2,50 m
Max. Betriebsdruck	330 bar
Empf. Fördermenge der Pumpe	von 35 l/min bis 50 l/min
Eigengewicht (Std.)	1510 kg

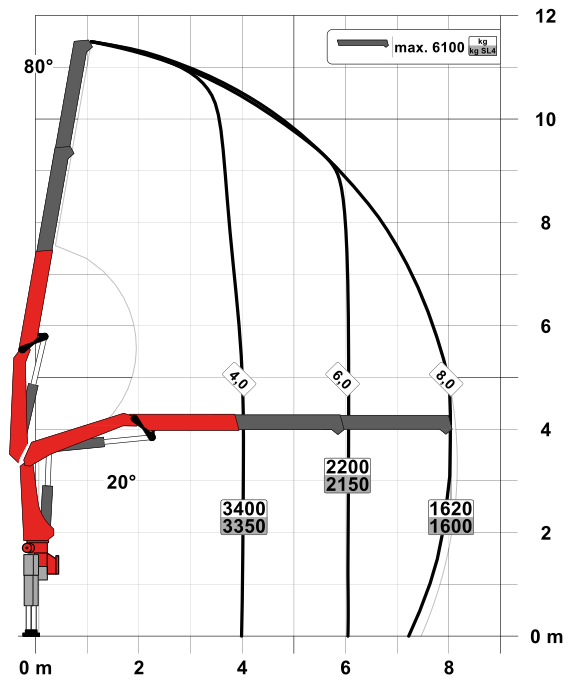
PK 14.001 SLD 3 (NON-CE)

PERFEKTE ABMESSUNGEN

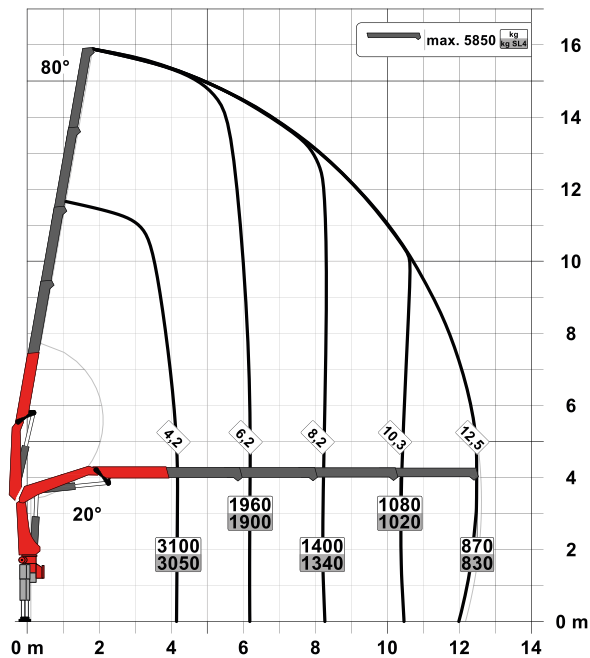
STD



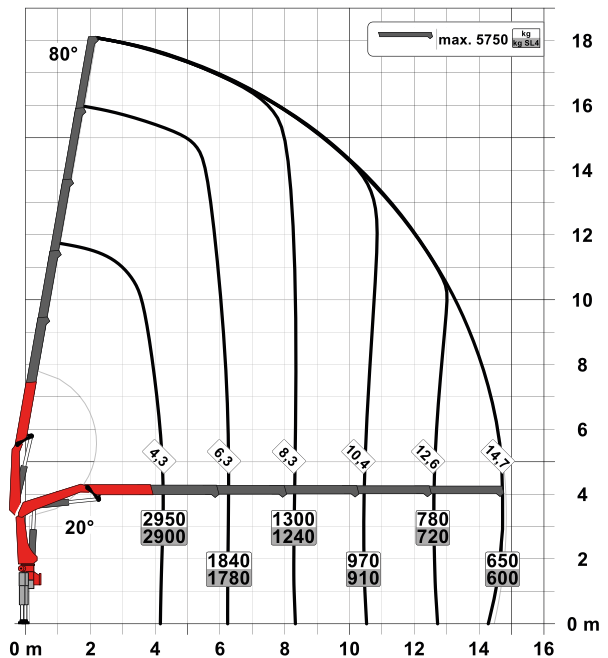
A

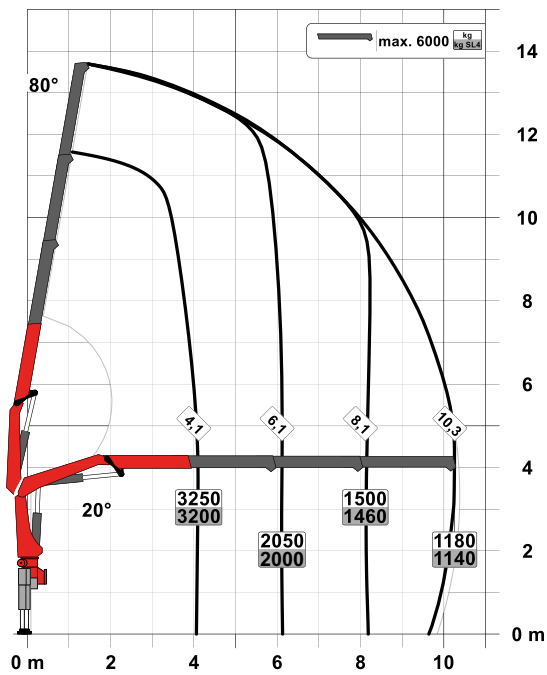


C



D



B

SLD 3 (NON-CE)

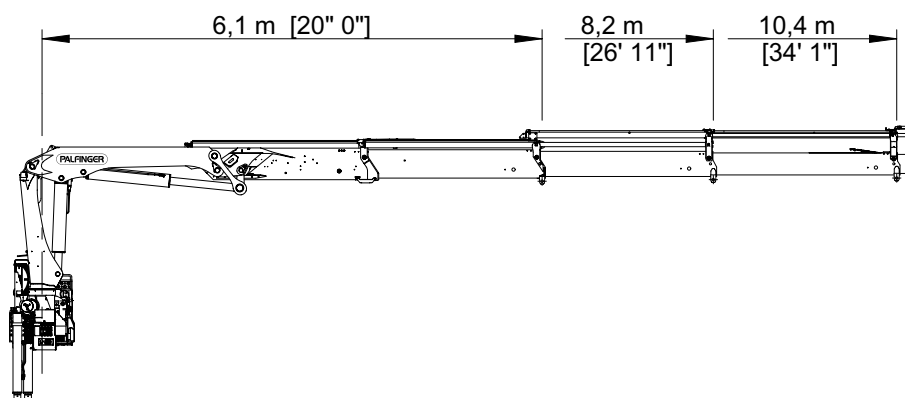
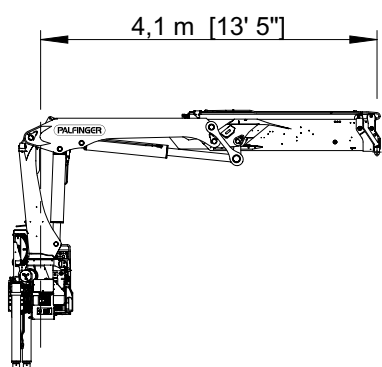
- Single Link Plus
- M-HPLS
- Paltronic Überlastsicherung
- NON-CE Ausführung

Technische Daten EN 12999 HC1 HD4/S2

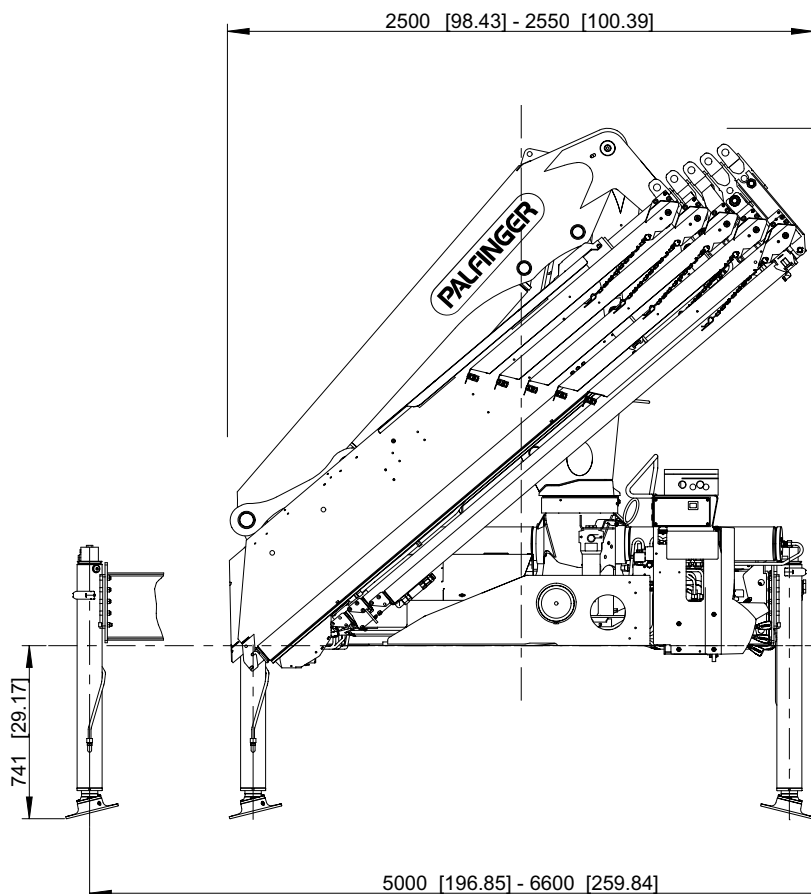
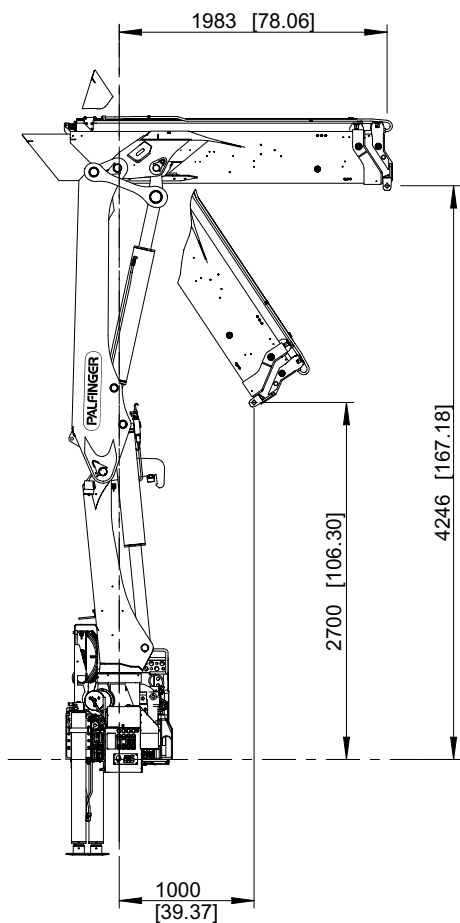
Max. Hubmoment	14,0 mt/137,8 kNm
Max. Hubkraft	6200 kg/60,8 kN
Max. hydraulische Reichweite	14,8 m
Max. mechanische Reichweite	19,0 m
Schwenkbereich	420°
Schwenkmoment	1,6 mt/15,7 kNm
Abstützbreite (std./max.)	5,0 m/ 6,6 m
Platzbedarf für Montage (Std.)	0,74 m
Kranbreite zusammengelegt	2,50 m
Max. Betriebsdruck	350 bar
Empf. Fördermenge der Pumpe	von 35 l/min bis 50 l/min
Eigengewicht (Std.)	1510 kg

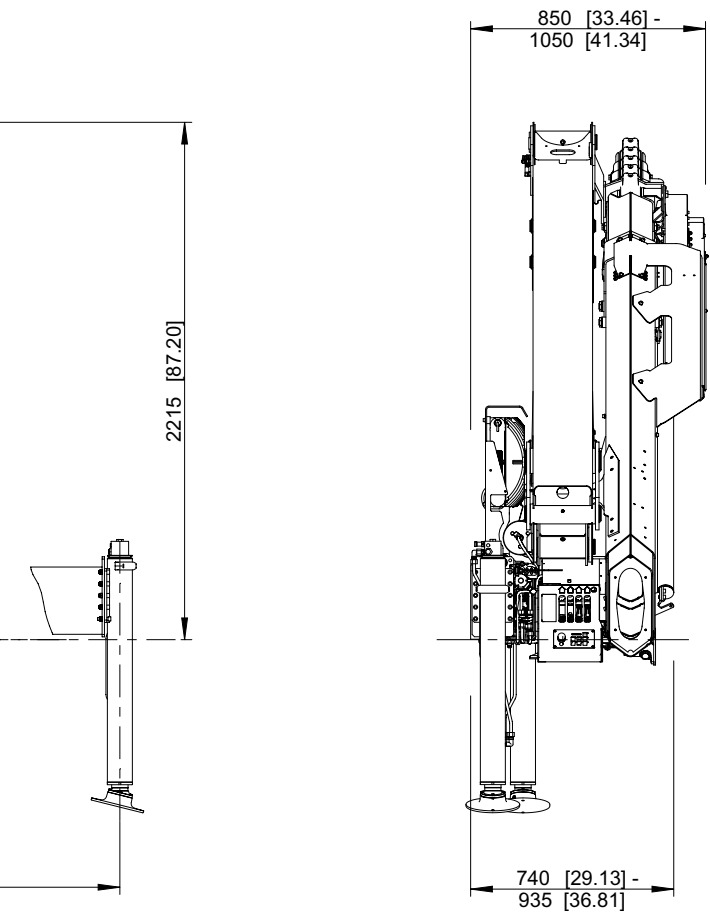
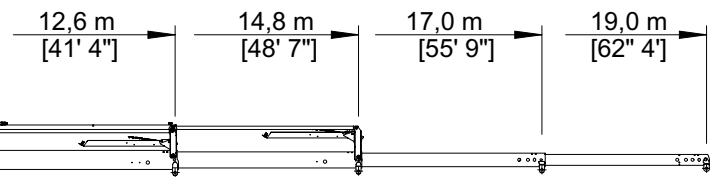
PERFEKTE ABMESSUNGEN

SCHUBARMVARIANTEN



ABMESSUNGEN

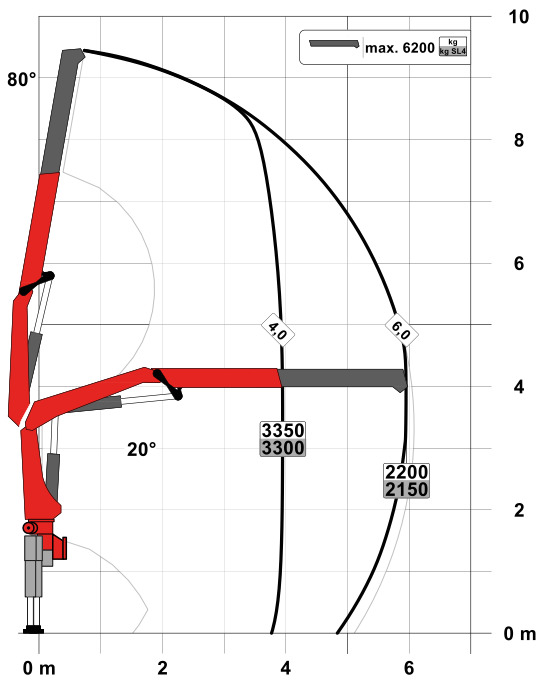




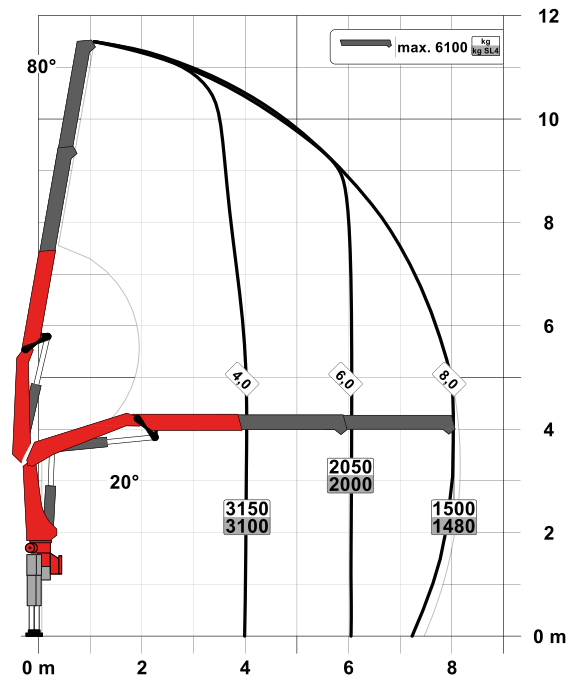
PK 13.501 SLD 3

PERFEKTE ABMESSUNGEN

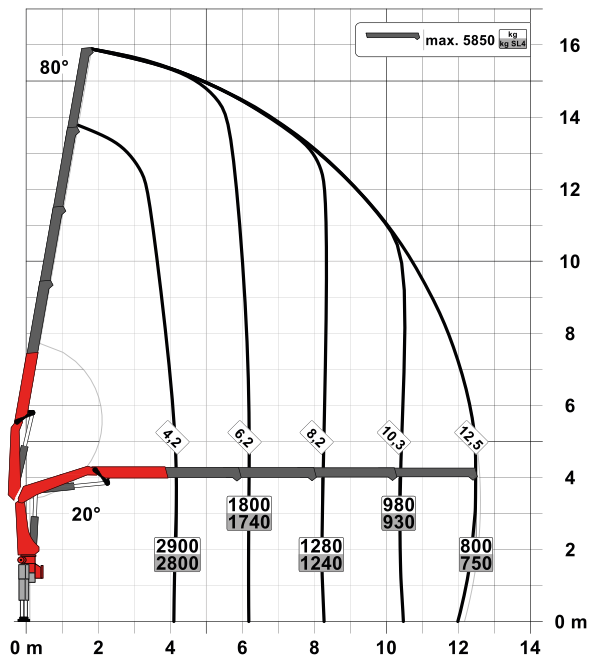
STD



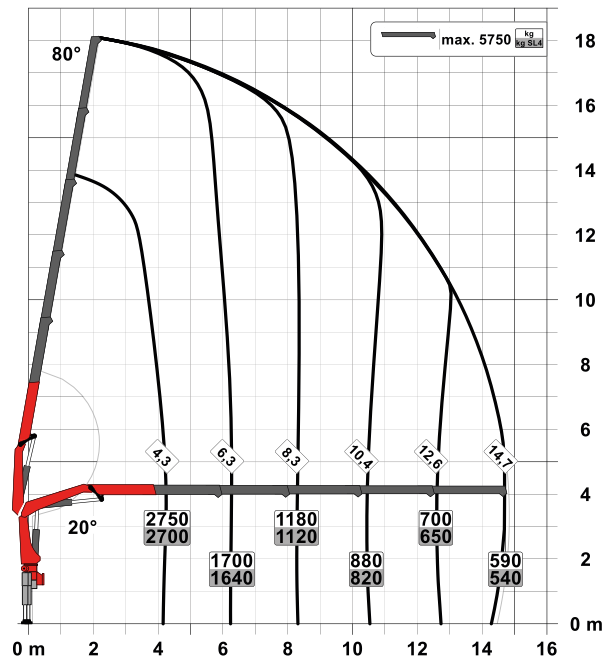
A

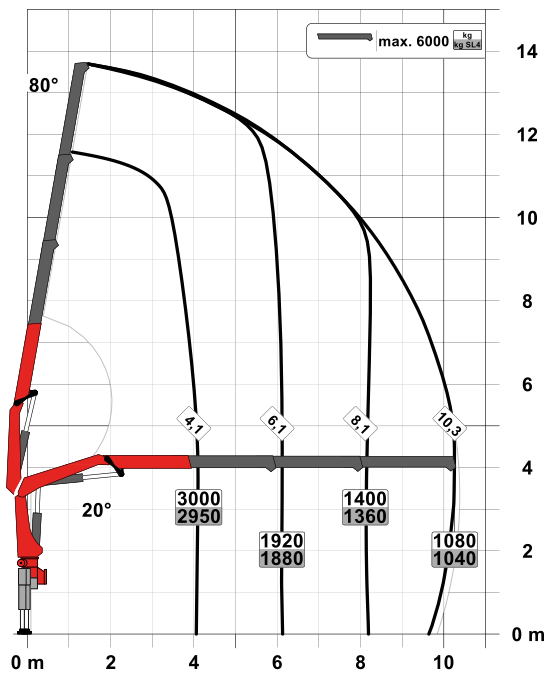


C



D



B

SLD 3

- Single Link Plus
- Paltronic Überlastsicherung
- Optional:
 - Standsicherheitsüberwachung ISC-S (Standard bei CE), HPSC-L, HPSC-E
 - Hochstandsteuerung
 - Funkfernsteuerung
 - Seilwinde 2,5t am Knickarm
- NON-CE und CE Ausführung

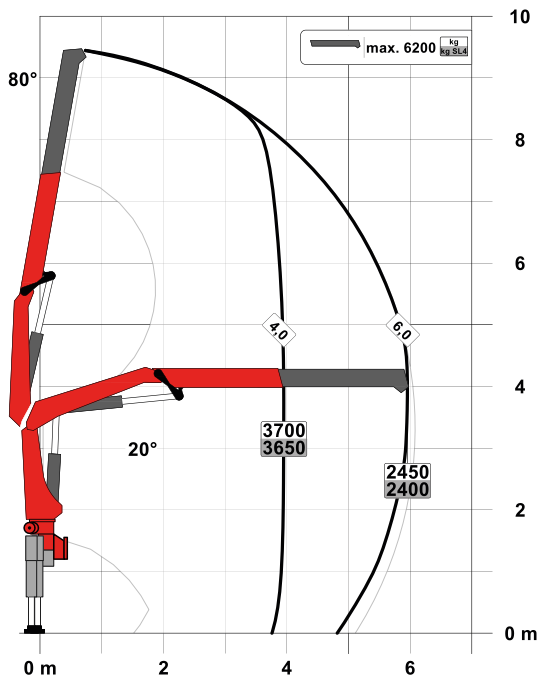
Technische Daten EN 12999 HC1 HD4/S2

Max. Hubmoment	13,1 mt/128,8 kNm
Max. Hubkraft	6200 kg/60,8 kN
Max. hydraulische Reichweite	14,8 m
Max. mechanische Reichweite	19,0 m
Schwenkbereich	420°
Schwenkmoment	1,6 mt/15,7 kNm
Abstützbreite (std./max.)	5,0 m/ 6,6 m
Platzbedarf für Montage (Std.)	0,74 m
Kranbreite zusammengelegt	2,50 m
Max. Betriebsdruck	330 bar
Empf. Fördermenge der Pumpe	von 35 l/min bis 50 l/min
Eigengewicht (Std.)	1510 kg

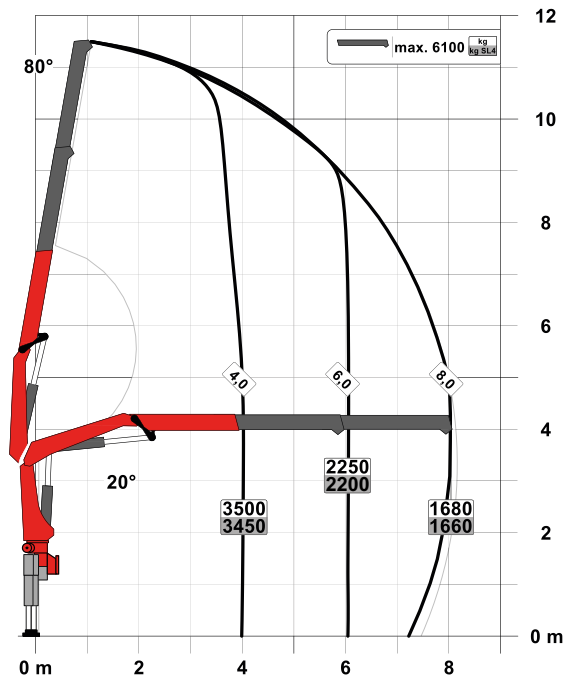
PK 14.501 SLD 5

PERFEKTE ABMESSUNGEN

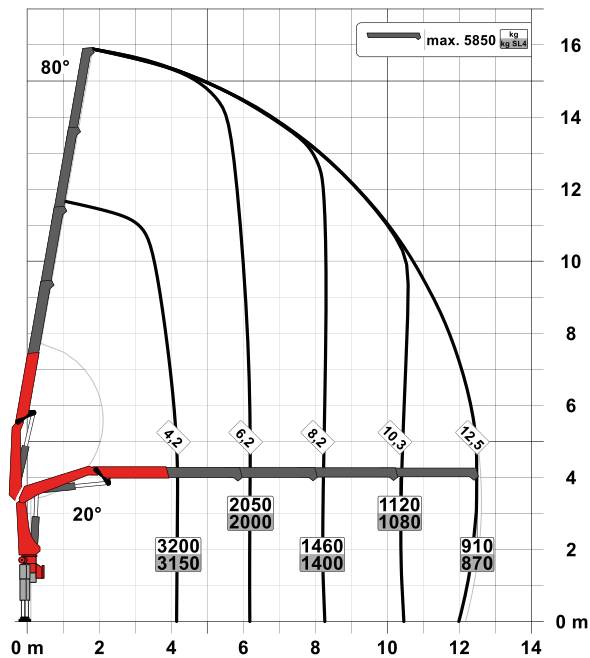
STD



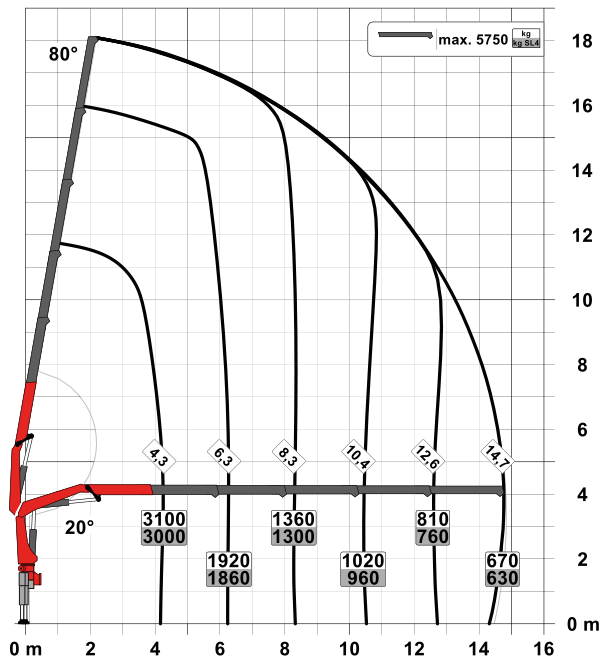
A

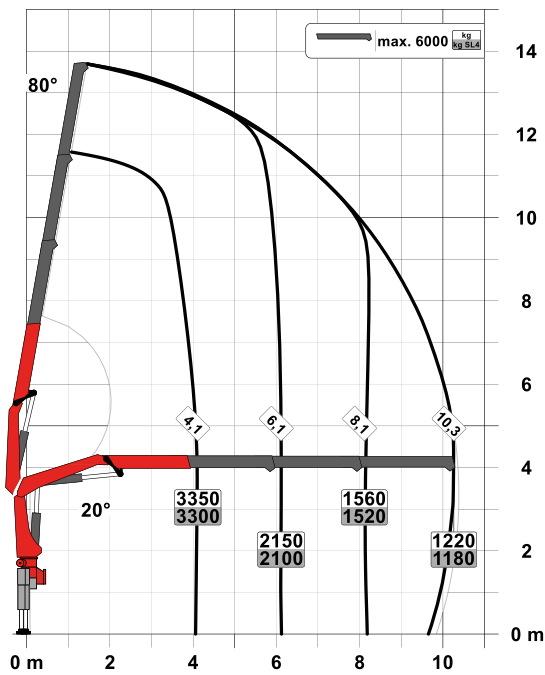


C



D



B

SLD 5

- Single Link Plus
- Paltronic Überlastsicherung
- E-HPLS
- Load Sensing Steuerventil
- Funkfernsteuerung mit LED Display
- Optional:
 - Standsicherheitsüberwachung ISC-S (Standard bei CE), HPSC-L, HPSC-E
 - Seilwinde 2,5t am Knickarm
- NON-CE und CE Ausführung

Technische Daten

EN 12999 HC1 HD4/S2

Max. Hubmoment	14,5 mt/142,4 kNm
Max. Hubkraft	6200 kg/60,8 kN
Max. hydraulische Reichweite	14,8 m
Max. mechanische Reichweite	19,0 m
Schwenkbereich	420°
Schwenkmoment	1,6 mt/15,7 kNm
Abstützbreite (std./max.)	5,0 m/ 6,6 m
Platzbedarf für Montage (Std.)	0,74 m
Kranbreite zusammengelegt	2,55 m
Max. Betriebsdruck	360 bar
Empf. Fördermenge der Pumpe	von 50 l/min bis 70 l/min
Eigengewicht (Std.)	1540 kg

KP-PK13/14SLDL1+DE

Die abgebildeten Krane sind teilweise mit Wunschausrüstung ausgestattet und entsprechen nicht immer der Standardausführung. Beim Kranaufbau sind länderspezifische Vorschriften zu beachten. Maßangaben unverbindlich. Technische Änderungen, Irrtümer und Übersetzungsfehler vorbehalten.