

**PK 16002 | 18002 EH**

# **SEIN POWER LINK PLUS UND PERFEKTES LEISTUNGSGEWICHT ERMÖGLICHEN EINEN EFFIZIENTEN LADEUMSCHLAG**

**LIFETIME EXCELLENCE**



# LIFETIME EXCELLENCE

Die PALFINGER Landkrane überzeugen durch ihre überlegene Lebenszyklusleistung. Über ihr gesamtes Produktleben hinweg sind sie die Wirtschaftlichsten und Zuverlässigsten. Von der Lösungsfindung bis zum Wiederverkauf.

- **Lösungsorientierter**
- **Wertbeständiger**
- **Wirtschaftlicher**
- **Zuverlässiger**
- **Service-Freundlicher**
- **Umweltfreundlicher**
- **Bediener-Freundlicher**
- **Einsatzbereiter**



ente  
Akustikdecken  
Profile

WALSTERS

# IN KOMBINATION MIT SEILWINDE NOCH VIELFÄLTIGER EINSETZBAR

- Maximale Ausschöpfung des Arbeitsbereiches durch HPSC
- Erhöhte Einsatzzeiten durch wartungsarmes Schubsystem
- Hohe Bedienerfreundlichkeit durch optionale Funkfernsteuerung
- Maximum an Präzision und Sicherheit durch optionales AOS
- Zusätzliche Einsatzmöglichkeiten durch Power Link Plus





**BAUSTOFF  
+ METALL**  
Handels-GmbH  
Ruhle 59125  
59125 Ruhle  
Tel. +49 1874 296 4  
Fax. +49 1874 296 43  
www.baustoff-metall.com

**BAUSTOFF  
+ METALL**

Gipskarton  
Estrichprodukte  
Dämmstoffe  
Bauelemente  
Ausschleichen  
Profile

# ERSTKLASSIG IN DESIGN UND PERFORMANCE

## 12 Highlights



### Power Link Plus

Vieleisig einsetzbar

Mit dem 15 Grad überstreckbaren Knickarm kommen Sie durch niedrige Türöffnungen und arbeiten auch in Gebäuden. Schwere Kranarbeiten – selbst unter schwierigen Bedingungen.



### Wartungsarmes Schubsystem

Reduziert den Serviceaufwand

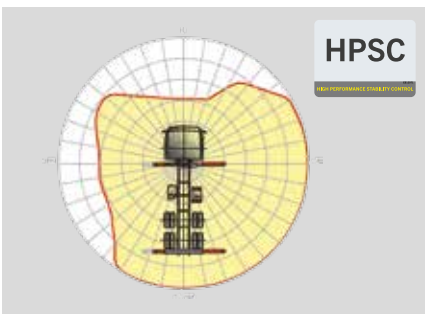
Mit Gleitelementen aus Spezialkunststoff und der hochwertigen KTL-Beschichtung benötigt dieses Armsystem wesentlich weniger Serviceaufwand durch den Betreiber. Das spart Zeit und Geld - und schont die Umwelt.



### High Speed Extension

Für effiziente Arbeitseinsätze

Die serienmäßige High Speed Extension erhöht die Ausschubgeschwindigkeit des Armsystems. Der Kran arbeitet wesentlich schneller und wirtschaftlicher.



### HPSC

Maximale Ausschöpfung des Arbeitsbereiches

Die variable Stützenpositionierung des High Performance Stability Control Systems ermöglicht die maximale Ausschöpfung der Hubleistung. Der Einsatz des Kranes ist auch unter eingeschränkten Platzverhältnissen möglich.



### PAL 50

Komfort und Sicherheit

Mit der Paltronic 50 bietet PALFINGER eine Steuerungselektronik für den Serienkran. Die maßgeschneiderte Elektronik steuert und überwacht den Kran und sorgt für mehr Bedienfreundlichkeit und Sicherheit im Kranbetrieb.



### Steuerkonsole

Alle Informationen auf einen Blick

Alle wichtigen Informationen über den Kran sind am Hauptsteuerstand ersichtlich. Über eine digitale Anzeige werden Betriebsstunden gezählt und angezeigt. Ergonomische Steuerhebel und das optionale Beleuchtungspaket ermöglichen Sicherheit und Komfort auch bei schlechten Sichtverhältnissen.



### Beschichtungstechnologie

Oberflächenschutz auf höchster Stufe

Den Grundstein für einen perfekten Oberflächenschutz legt die KTL Beschichtung. Danach werden die Komponenten entweder in der Pulverbeschichtungsanlage beschichtet oder mittels Lackierroboter mit einem Zwei-Komponenten Decklack lackiert. Hohe Werterhaltung und exzellenter Korrosionsschutz ein Kranleben lang.



### Functional Design

Zweckmässig und schön

Robuste Kunststoffabdeckungen schützen Kranteile vor Schmutz und Beschädigung. Bessere Optik und erhöhter Arbeitskomfort – ein Kranleben lang.



### Funkfernsteuerung

Im Dialog mit dem Anwender

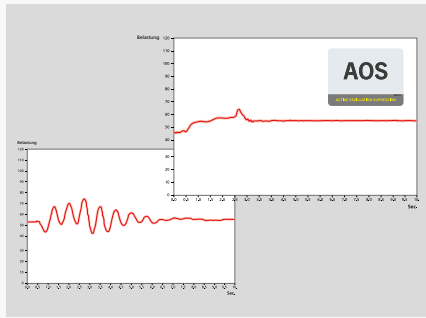
PALFINGER Funkfernsteuerungen sind wahlweise mit linear- und Kreuzhebel ausgerüstet. Bei allen EH Modellen informiert ein LED-Display den Kranfahrer über verschiedene Betriebszustände.



### Schlauchrüstung für Zusatzgeräte

Erhöht die Vielseitigkeit

Mit der Schlauchrüstung können Zusatzgeräte sehr einfach angeschlossen werden. Die Verlegung der Schlauchrüstung erfolgt geschützt in den Schlauchwannen.



### AOS

Maximum an Präzision und Sicherheit

Das Aktive Schwingungsdämpfungssystem verhindert ein „Nachschwingen“ bei raschem Abbremsen oder Lastwechsel. Die Spannungsspitzen am Ausschubsystem werden reduziert und die Materialermüdung und der Verschleiß minimiert. Das erhöht den Wiederverkaufswert.



### Beleuchtungspaket\*

Mehr Sicherheit bei Dämmerung und Dunkelheit

LEDs die den Steuerstand hinterleuchten, vereinfachen das Ablesen der Kranfunktionen und bieten dem Bediener einen raschen Gesamtüberblick während des Arbeitsprozesses. LED-Warnleuchten an den Stützzylindern bedeuten mehr Sicherheit für Kranfahrer und Passanten.



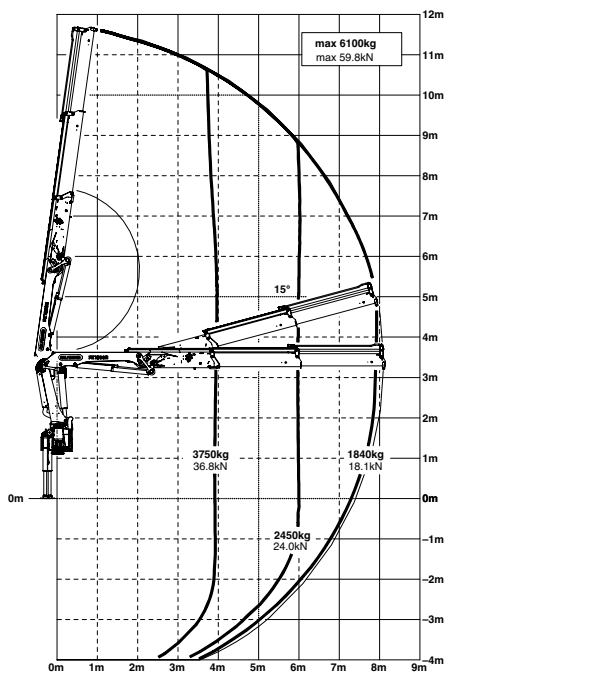
\*Wunschausrüstung/länderspezifische Ausrüstung

PK 16002

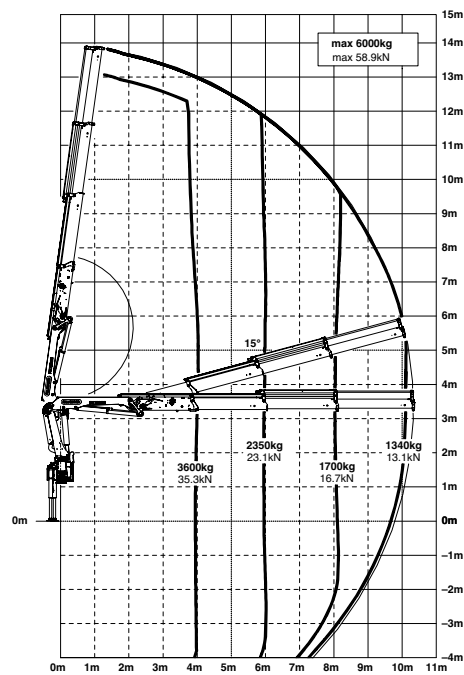
# HIGH PERFORMANCE

Ausstattung für hohe Ansprüche.

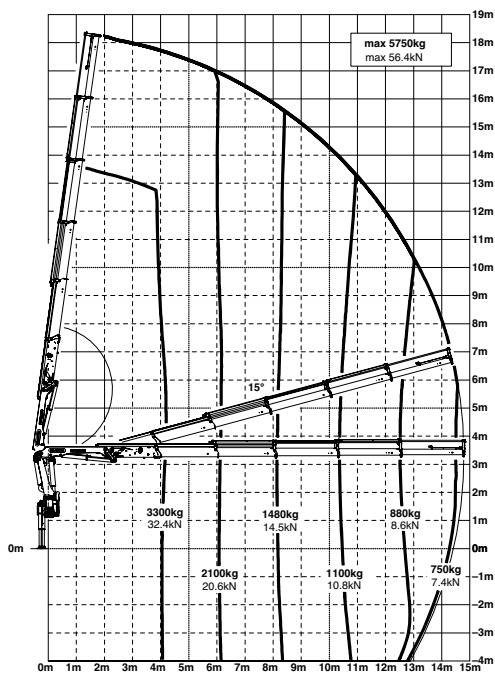
A



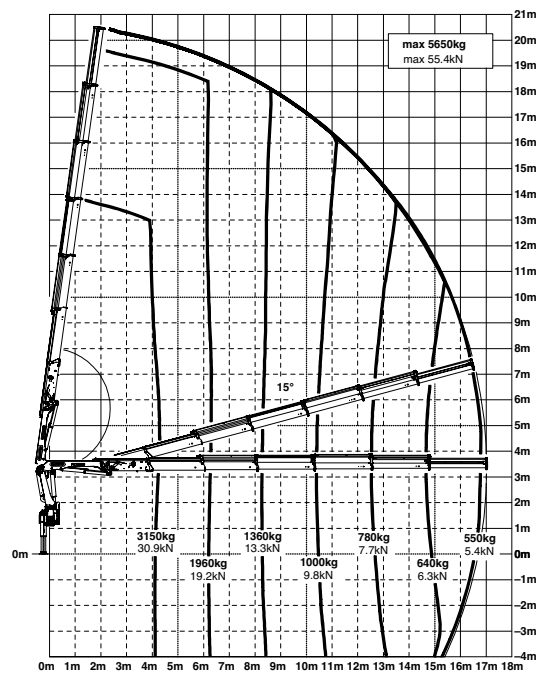
B



D



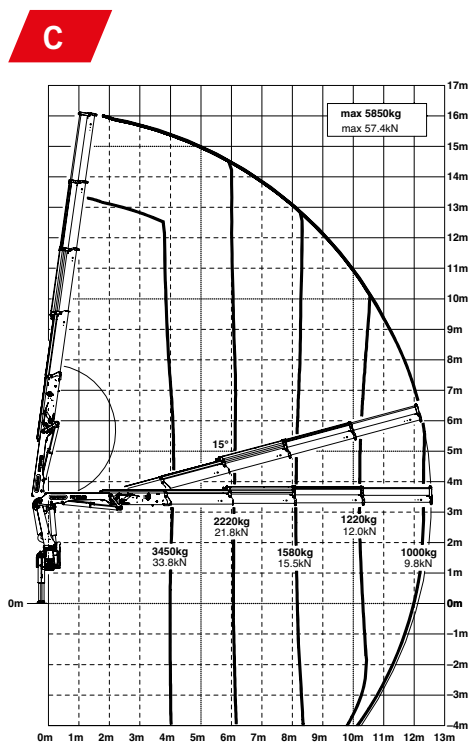
E



Reichweiten sind für 20° Hauptarmstellungen und daher nicht die maximalen Werte.



## Hubkräfte



max.	6100 kg / 59,8 kN	A
3,9 m	3750 kg / 36,8 kN	
5,9 m	2450 kg / 24,0 kN	
7,9 m	1840 kg / 18,1 kN	

max.	6000 kg / 58,9 kN	B
4,0 m	3600 kg / 35,3 kN	
6,0 m	2350 kg / 23,1 kN	
8,0 m	1700 kg / 16,7 kN	
10,1 m	1340 kg / 13,1 kN	
12,4 m*	1020 kg / 10,0 kN	
14,6 m*	810 kg / 7,9 kN	

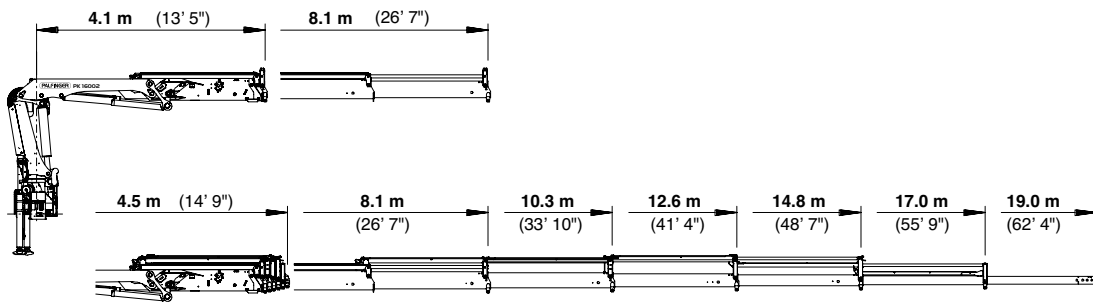
max.	5850 kg / 57,4 kN	C
4,1 m	3450 kg / 33,8 kN	
6,1 m	2220 kg / 21,8 kN	
8,1 m	1580 kg / 15,5 kN	
10,2 m	1220 kg / 12,0 kN	
12,4 m	1000 kg / 9,8 kN	
14,6 m*	790 kg / 7,7 kN	
16,8 m*	640 kg / 6,3 kN	

max.	5750 kg / 56,4 kN	D
4,2 m	3300 kg / 32,4 kN	
6,2 m	2100 kg / 20,6 kN	
8,2 m	1480 kg / 14,5 kN	
10,3 m	1100 kg / 10,8 kN	
12,5 m	880 kg / 8,6 kN	
14,6 m	750 kg / 7,4 kN	
16,8 m*	600 kg / 5,9 kN	
18,8 m*	500 kg / 4,9 kN	

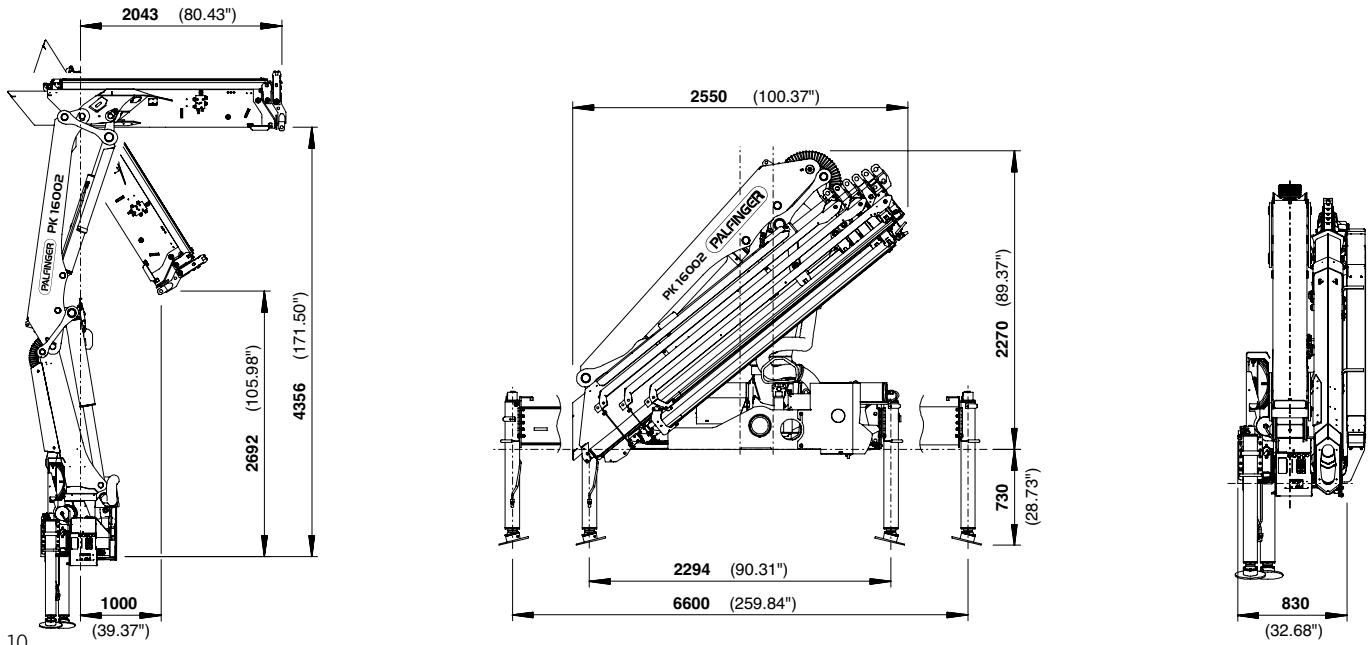
max.	5650 kg / 55,4 kN	E
4,3 m	3150 kg / 30,9 kN	
6,3 m	1960 kg / 19,2 kN	
8,3 m	1360 kg / 13,3 kN	
10,4 m	1000 kg / 9,8 kN	
12,6 m	780 kg / 7,7 kN	
14,7 m	640 kg / 6,3 kN	
16,8 m	550 kg / 5,4 kN	
18,9 m*	450 kg / 4,4 kN	

# PERFEKTE ABMESSUNGEN

## SCHUBARMVARIANTEN




## ABMESSUNGEN





## Technische Daten

### EN 12999 HC1 HD4/B3



#### PK 16002

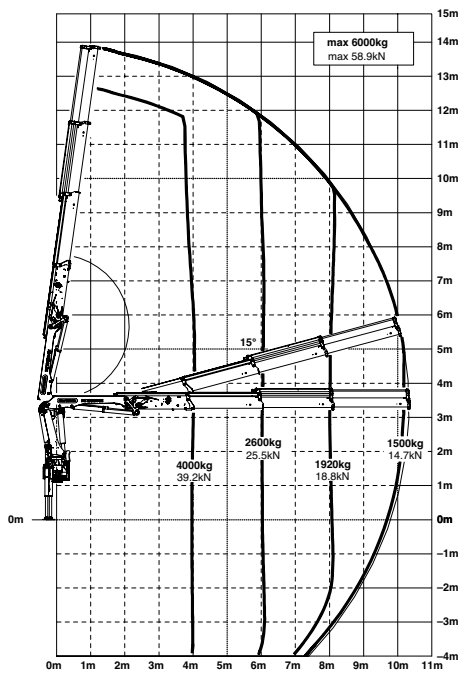
Max. Hubmoment	15,4 mt/151,0 kNm
Max. Hubkraft	6200 kg/60,8 kN
Max. hydraulische Reichweite	17,0 m
Max. mechanische Reichweite	19,0 m
Schwenkbereich	420°
Schwenkmoment	2,0 mt/19,6 kNm
Abstützbreite (std./max.)	5,0 m/6,6 m
Platzbedarf für Montage (Std.)	0,83 m
Kranbreite zusammengelegt	2,51 m
Max. Betriebsdruck	320 bar
Empf. Fördermenge der Pumpe	von 40 l/min bis 60 l/min
Eigengewicht (Std.)	1868 kg

PK 18002 EH

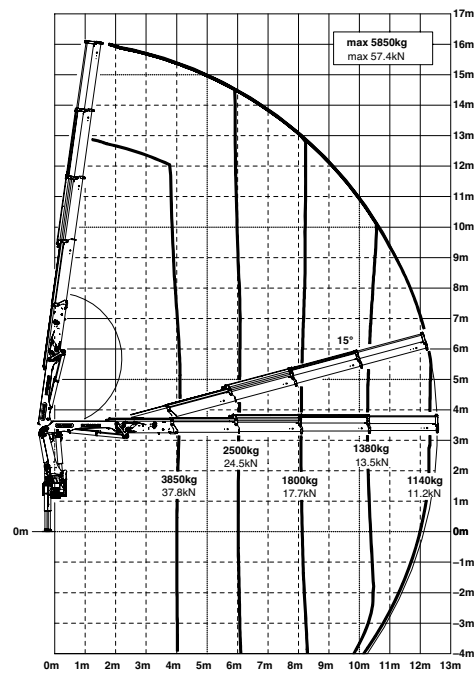
# HIGH PERFORMANCE

Dank Zusatzknickarm erweiterbarer Arbeitsbereich.

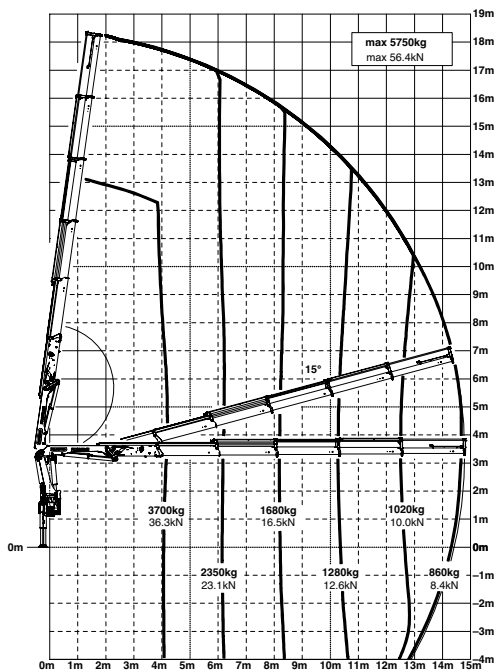
**B**



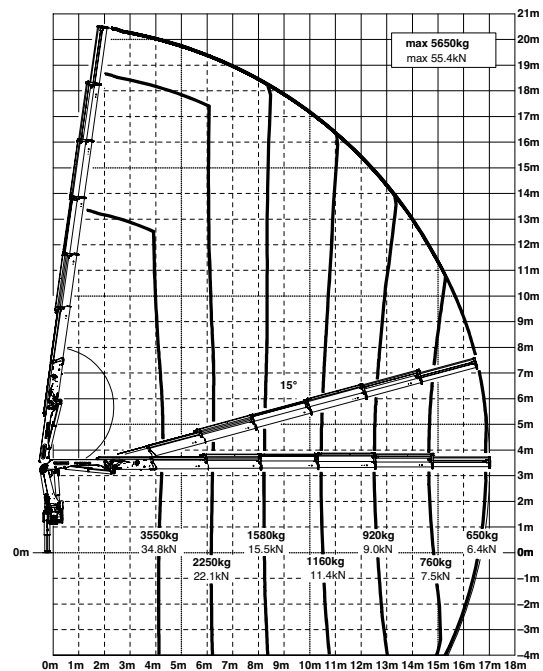
**C**



**D**



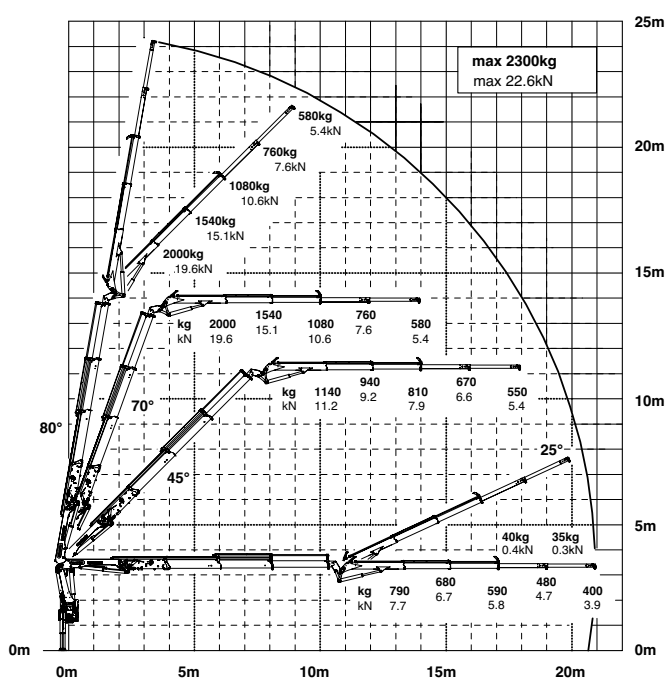
**E**



Reichweiten sind für 20° Hauptarmstellungen und daher nicht die maximalen Werte.

## Hubkräfte

### B PJ060A JV2



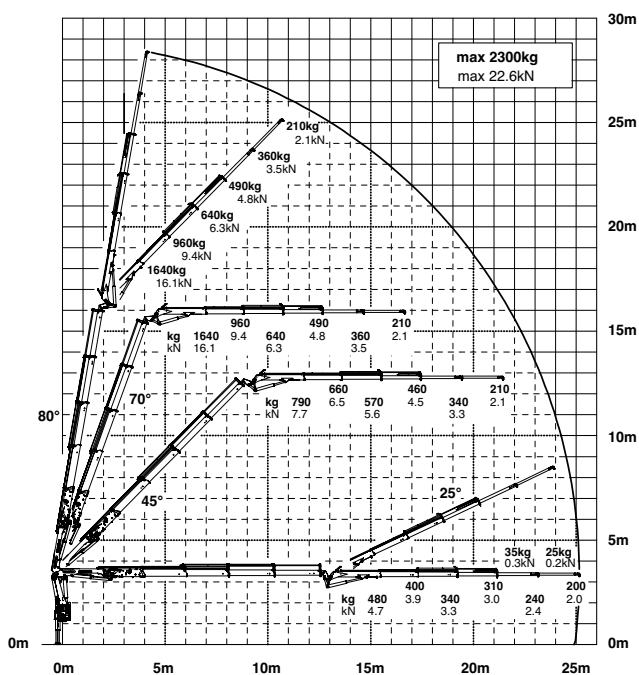
max.	6100 kg / 59,8 kN	A
3,9 m	4200 kg / 41,2 kN	
5,9 m	2750 kg / 27,0 kN	
7,9 m	2050 kg / 20,1 kN	

max.	6000 kg / 58,9 kN	B
4,0 m	4000 kg / 39,2 kN	
6,0 m	2600 kg / 25,5 kN	
8,0 m	1920 kg / 18,8 kN	
10,1 m	1500 kg / 14,7 kN	
12,4 m*	1160 kg / 11,4 kN	
14,6 m*	930 kg / 9,1 kN	

max.	5850 kg / 57,4 kN	C
4,1 m	3850 kg / 37,8 kN	
6,1 m	2500 kg / 24,5 kN	
8,1 m	1800 kg / 17,7 kN	
10,2 m	1380 kg / 13,5 kN	
12,4 m	1140 kg / 11,2 kN	
14,6 m*	910 kg / 8,9 kN	
16,8 m*	730 kg / 7,2 kN	

max.	5750 kg / 56,4 kN	D
4,3 m	3700 kg / 36,3 kN	
6,2 m	2350 kg / 23,1 kN	
8,1 m	1680 kg / 16,5 kN	
10,2 m	1280 kg / 12,6 kN	
12,3 m	1020 kg / 10,0 kN	
14,4 m	860 kg / 8,4 kN	
16,7 m*	700 kg / 6,9 kN	
18,8 m*	580 kg / 5,7 kN	

### C PJ060B JV2

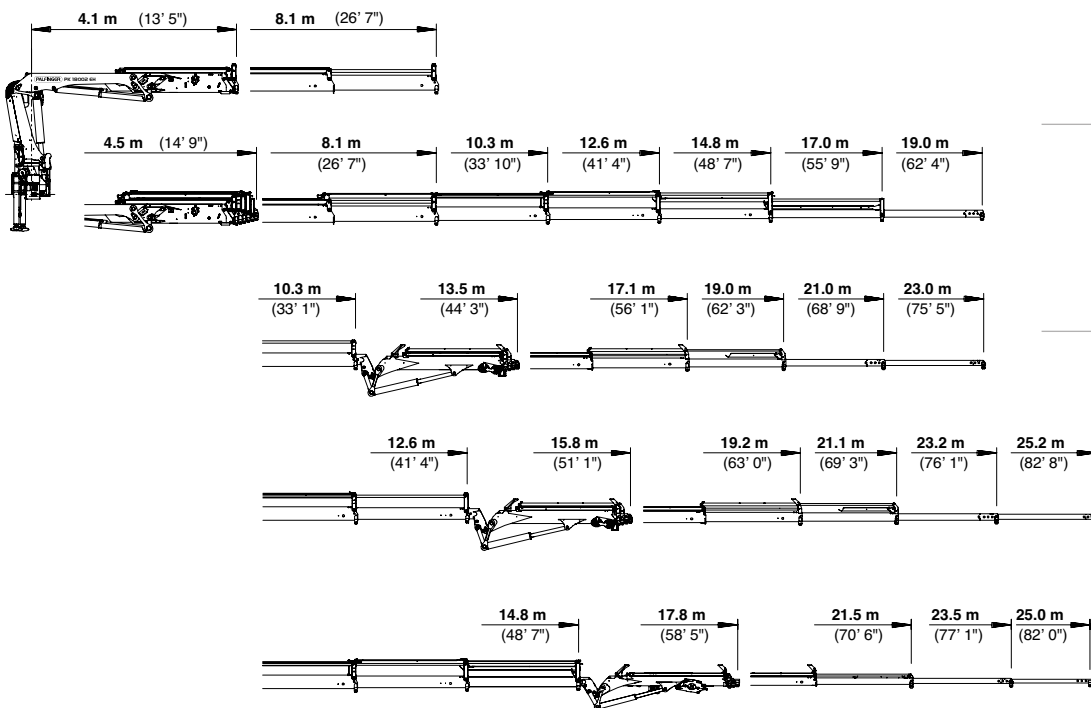


max.	5650 kg / 55,4 kN	E
4,4 m	3550 kg / 34,8 kN	
6,3 m	2250 kg / 22,1 kN	
8,2 m	1580 kg / 15,5 kN	
10,3 m	1160 kg / 11,4 kN	
12,4 m	920 kg / 9,0 kN	
14,5 m	760 kg / 7,5 kN	
16,7 m*	650 kg / 6,4 kN	
18,8 m*	550 kg / 5,4 kN	

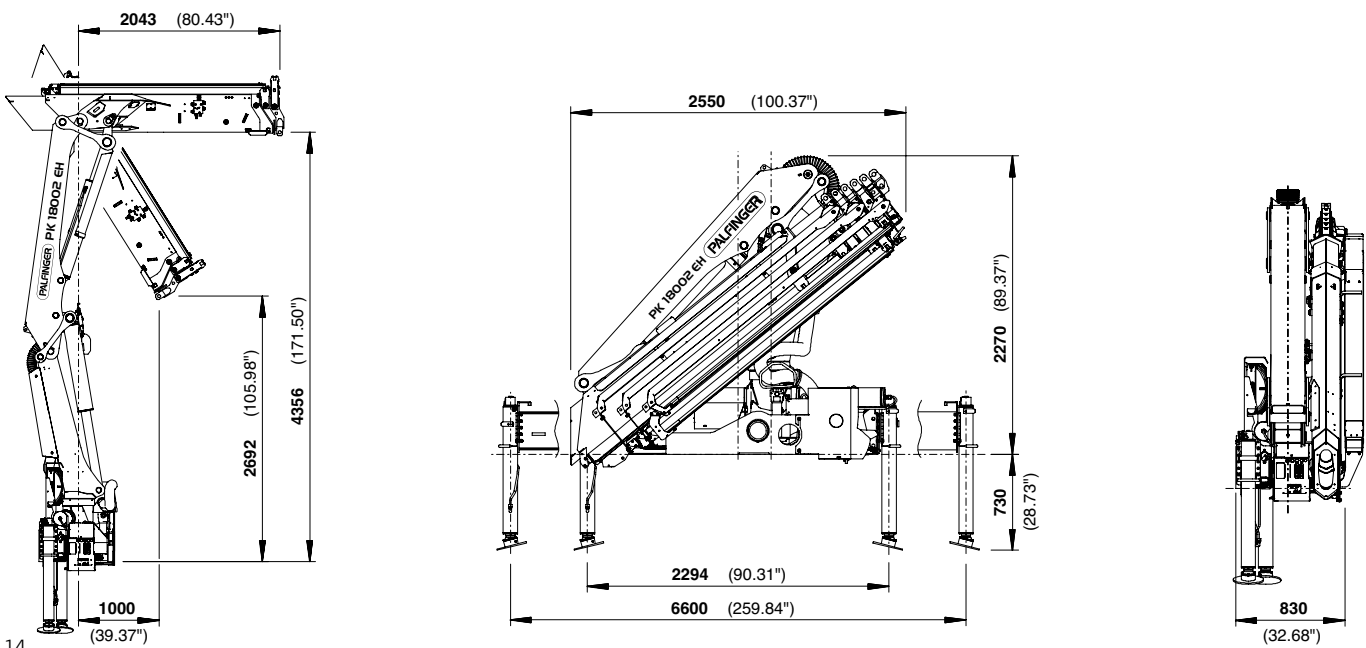
\*mechanische Verlängerung

# PERFEKTE ABMESSUNGEN

## SCHUBARMVARIANTEN



## ABMESSUNGEN



## Technische Daten

### EN 12999 HC1 HD4/B3

#### PK 18002 EH

Max. Hubmoment	17,1 mt/168,0 kNm
Max. Hubkraft	6200 kg/60,8 kN
Max. hydraulische Reichweite	17,0 m
Max. mechanische Reichweite	19,0 m
Max. Reichweite (mit 2. Knickarm)	25,1 m
Schwenkbereich	420°

#### B PJ060B JV2

Schwenkmoment	2,0 mt/19,6 kNm
Abstützbreite (std./max.)	5,0 m/6,6 m
Platzbedarf für Montage (Std.)	0,83 m
Kranbreite zusammengelegt	2,51 m

#### C PJ060B JV2

Max. Betriebsdruck	350 bar
Empf. Fördermenge der Pumpe	von 60 l/min bis 80 l/min
Eigengewicht (Std.)	1893 kg

#### D PJ040A JV2

## Package-Modell

- E-HPLS
- Paltronic 50
- Funkfernsteuerung mit LED-Display
- Danfoss Steuerventil PVG2000
- 8,5 kW Ölkühler
- 140 l Öltank



KP-H16/18002EM3+DE

Die abgebildeten Krane sind teilweise mit Wunschausrüstung ausgestattet und entsprechen nicht immer der Standardausführung. Beim Kranaufbau sind länderspezifische Vorschriften zu beachten. Maßangaben unverbindlich. Technische Änderungen, Irrtümer und Übersetzungsfehler vorbehalten.