

PK 20.501L TEC 3 | PK 22.001L TEC 7
PK 23.001L TEC 3 | PK 26.001L TEC 7

GROSSE REICHWEITE UND HOHE ARBEITS- GESCHWINDIGKEIT SOR- GEN FÜR EFFIZIENTEN BAUSTOFFFUMSCHLAG

LIFETIME EXCELLENCE



LIFETIME EXCELLENCE

Die PALFINGER Landkrane überzeugen durch ihre überlegene Lebenszyklusleistung. Über ihr gesamtes Produktleben hinweg sind sie die Wirtschaftlichsten und Zuverlässigsten. Von der Lösungsfindung bis zum Wiederverkauf.

- **Lösungsorientierter**
- **Wertbeständiger**
- **Wirtschaftlicher**
- **Zuverlässiger**
- **Service-Freundlicher**
- **Umweltfreundlicher**
- **Bediener-Freundlicher**
- **Einsatzbereiter**



PALFINGER

PK 62.500L 7002

SCHLAGMANN
POROTON
Dübel-Drillbohrer
SCHLAGMANN
POROTON
Dübel-Drillbohrer

MAXIMALER ARBEITSKOMFORT & HOHE SERVICEFREUNDLICHKEIT

- Maximaler Aktionsradius dank 440 Grad Schwenkwinkel
- Reduzierter Wartungsaufwand und optimale Schmierung des Schwenkwerks durch ein Ölbad bis zum Kopflager
- Vermeidung von Beschädigungen der Hydraulikleitungen und kompakte Aufbaumaße durch neues innenliegendes Schlauchführungskonzept durch die Kransäule
- Optimale Sichtverhältnisse und hoher Bedienkomfort durch neuen Hochsitz mit neuer Kreuzhebelsteuerung
- Mehr Hubkraft durch S-HPLS und hohe Bedienfreundlichkeit durch PALcom P7 (PK 22.001L TEC 7 und PK 26.001L TEC 7)
- Hohe Nutzlast durch geringes Eigengewicht

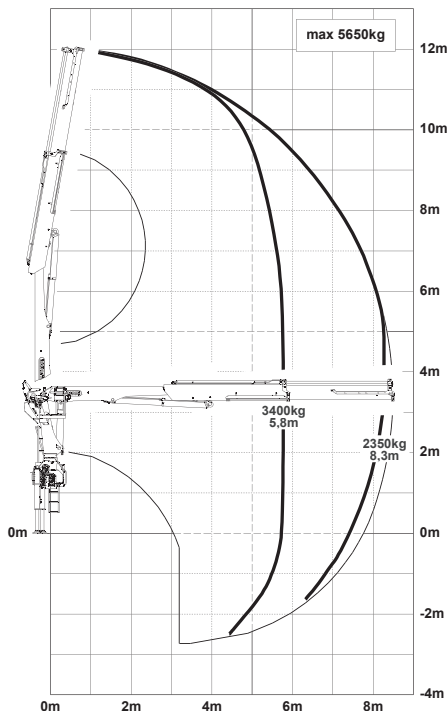




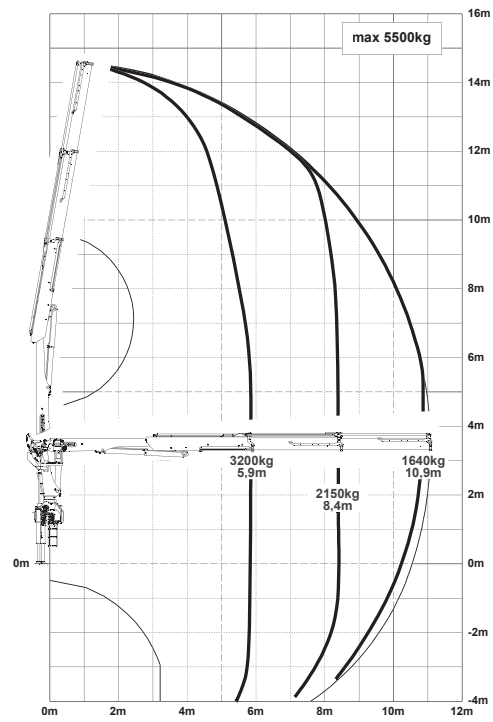
PK 20.501L TEC 3

HIGH PERFORMANCE

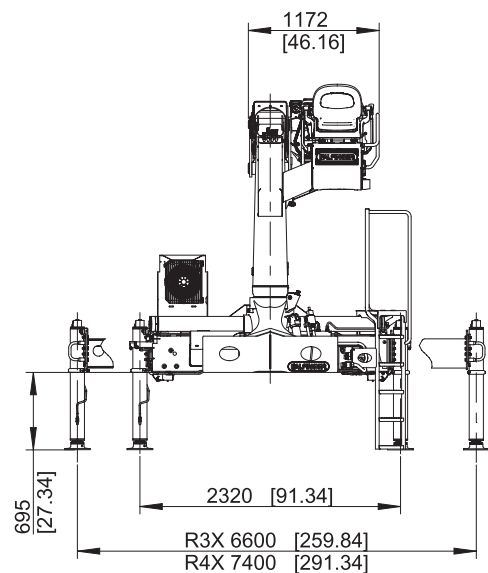
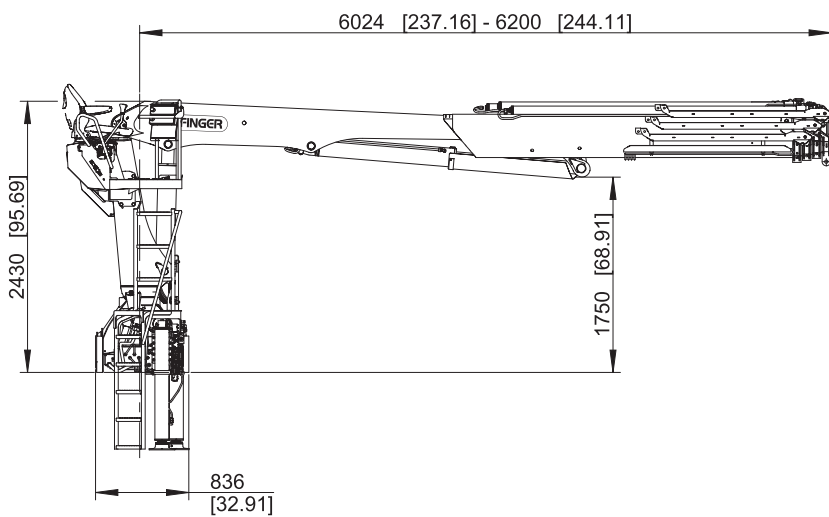
STD SL4



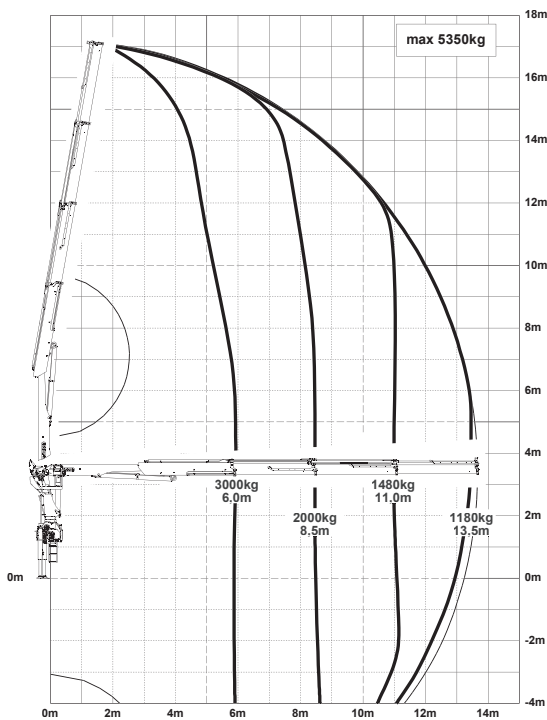
A SL4



ABMESSUNGEN



B SL4

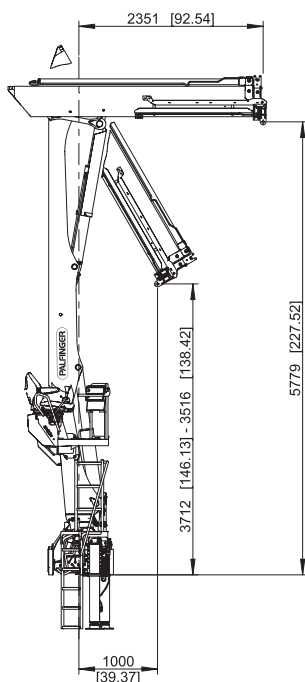


Technische Daten EN 12999 HC1 HD4/S2

Max. Hubmoment	19,7 mt / 193,6 kNm
Max. Hubkraft	5650 kg / 55,4 kN
Max. hydraulische Reichweite	13,7 m
Schwenkbereich	440°
Schwenkmoment	2,3 mt / 22,6 kNm
Abstützbreite (std./max.)	6,6 m / 7,4 m
Max. Betriebsdruck	340 bar
Empf. Fördermenge der Pumpe	
Hochsitz RSQ240	von 50 l/min bis 70 l/min
Hochsitz RSQ240 LS	von 65 l/min bis 90 l/min
Hochsitz PVG32 LS	von 85 l/min bis 110 l/min
Eigengewicht (STD SL4 R3X STZS3)	2400 kg

Hubkräfte

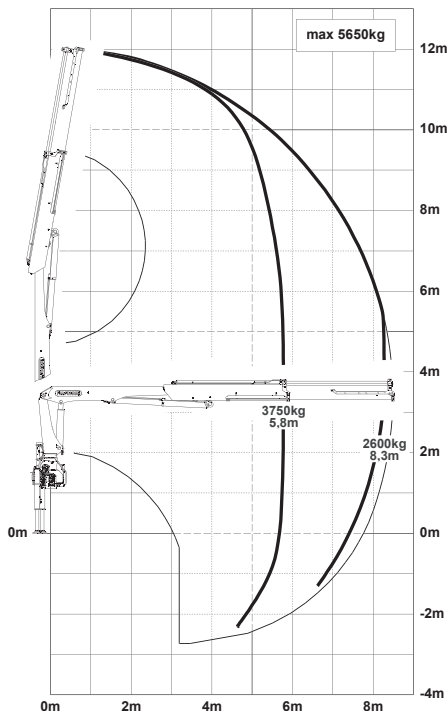
max.	5650 kg / 55,4 kN	STD SL4
5,8 m	3400 kg / 33,4 kN	
8,3 m	2350 kg / 23,1 kN	
max.	5500 kg / 54,0 kN	A SL4
5,9 m	3200 kg / 31,4 kN	
8,4 m	2150 kg / 21,1 kN	
10,9 m	1640 kg / 16,1 kN	
max.	5350 kg / 52,5 kN	B SL4
6,0 m	3050 kg / 29,9 kN	
8,5 m	2000 kg / 19,6 kN	
11,0 m	1480 kg / 14,5 kN	
13,5 m	1180 kg / 11,6 kN	



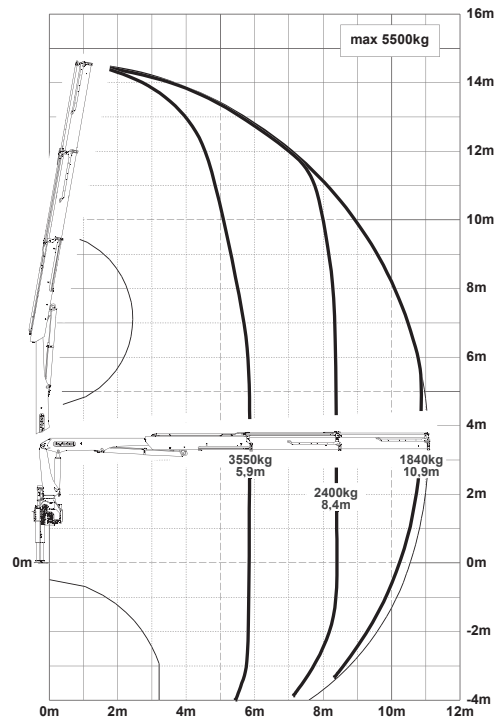
*Wunschrüstung/länderspezifische Ausrüstung

HIGH PERFORMANCE

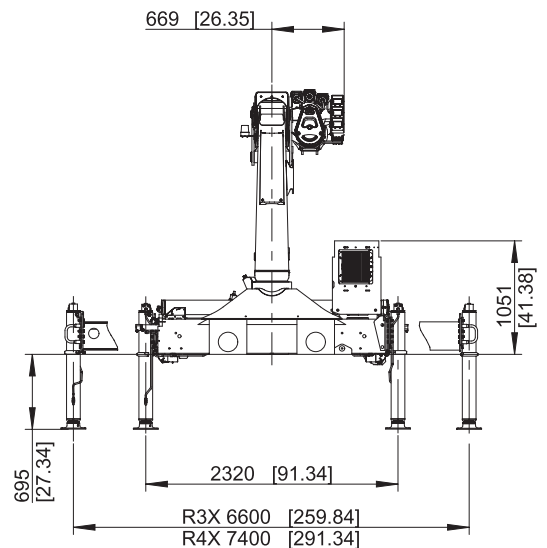
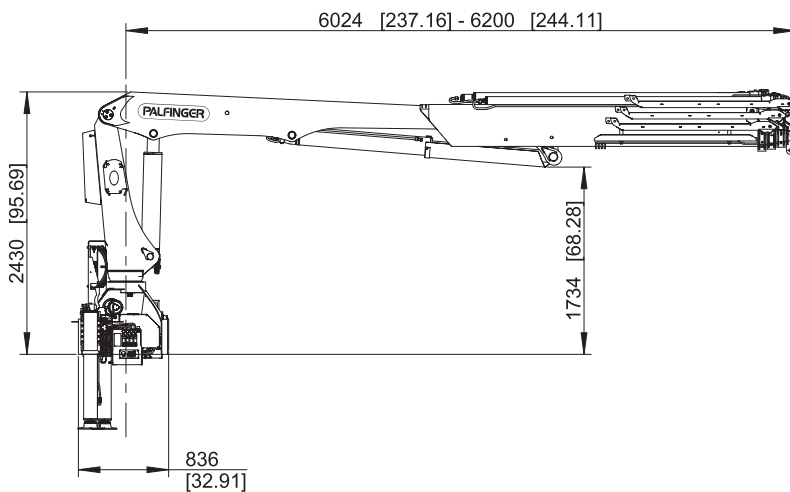
STD SL4



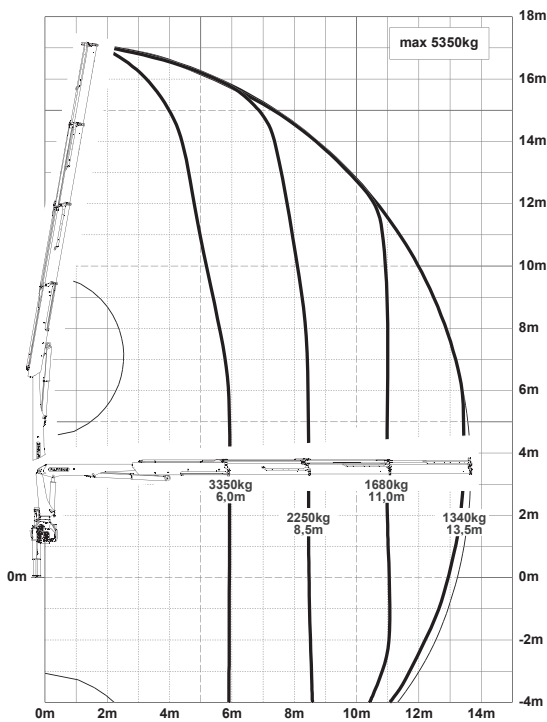
A SL4



ABMESSUNGEN



B SL4

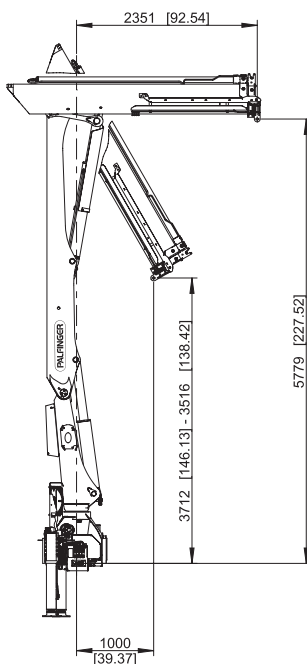


Technische Daten EN 12999 HC1 HD4/S2

Max. Hubmoment	21,8 mt/214,0 kNm
Max. Hubkraft	5650 kg/55,4 kN
Max. hydraulische Reichweite	13,7 m
Schwenkbereich	440°
Schwenkmoment	2,6 mt/25,5 kNm
Abstützbreite (std./max.)	6,6 m/7,4 m
Max. Betriebsdruck	370 bar
Empf. Fördermenge der Pumpe	
Funk PVG32 LS	von 85 l/min bis 110 l/min
Eigengewicht (STD SL4 R3X STZS3)	2315 kg

Hubkräfte

max.	5650 kg / 55,4 kN	STD SL4
5,8 m	3750 kg / 36,8 kN	
8,3 m	2600 kg / 25,5 kN	
max.	5500 kg / 54,0 kN	A SL4
5,9 m	3550 kg / 34,8 kN	
8,4 m	2400 kg / 23,5 kN	
10,9 m	1840 kg / 18,1 kN	
max.	5350 kg / 52,5 kN	B SL4
6,0 m	3400 kg / 33,4 kN	
8,5 m	2250 kg / 22,1 kN	
11,0 m	1680 kg / 16,5 kN	
13,5 m	1340 kg / 13,1 kN	



PALCOM

HPSC

AOS

*Wunschausrüstung / länderspezifische Ausrüstung

ERSTKLASSIG IN DESIGN UND PERFORMANCE

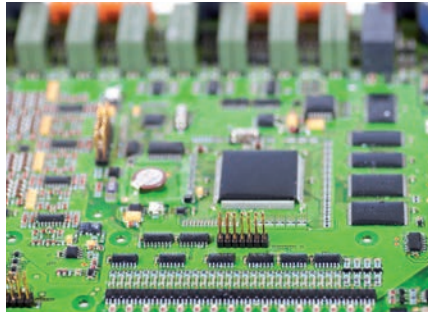
14 Highlights



P-Profil

Erhöhung der Steifigkeit bei gleichzeitiger Gewichtsreduktion

Durch die hohe Steifigkeit ist eine punktgenaue und schnelle Bewegung möglich. Dadurch werden Schäden vermieden und Arbeitszeit eingespart. Das Schubsystem ist wartungsarm ausgeführt und benötigt wenig Serviceaufwand.



S-HPLS / Soft Stopp

Mehr Komfort und Sicherheit

S-HPLS ist ein vollautomatisches System zur Hubkraftsteigerung. Je nach Bedarf erfolgt eine kontinuierliche Anpassung der Hubkraft und Geschwindigkeit des Kranes. Die Soft Stopp Funktion bewirkt ein sanftes Abbremsen aller Kranbewegungen. Ruckartige Bewegungen und Lastschläge können vermieden werden (für TEC 7 Modelle).



PALcom P7

Vielseitig einsetzbar

Die neue PALcom P7 zeichnet sich durch modernes ergonomisches Design aus. Der zentral angeordnete Drehknopf „PALdrive“ und eine intuitive Menüführung mit großem Farbdisplay ermöglichen eine einfache und sichere Bedienung (für TEC 7 Modelle).



Ölbad

Optimale Schmierung

Das Ölbad sorgt für eine permanente Schmierung. Dadurch verringert sich der Wartungsaufwand für das Abschmieren der Kransäule wesentlich und die Reibung wird auf ein Minimum reduziert.



Knickarmversatz rechts

Bessere Sicht auf die Ladung

Durch den rechten Knickarmversatz kann der Kranfahrer den Kranarm, die Schlauchrüstung und die Last gut überblicken.



HPSC

Maximale Ausschöpfung des Arbeitsbereiches

Die variable Stützenpositionierung des High Performance Stability Control Systems ermöglicht die maximale Ausschöpfung der Hubleistung. Der Einsatz des Kranes ist auch unter eingeschränkten Platzverhältnissen möglich.



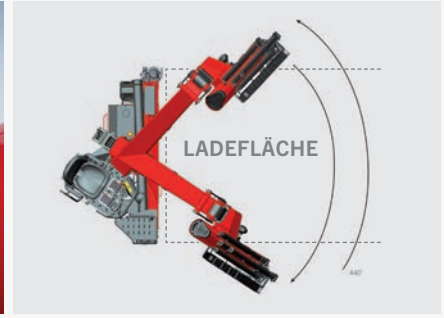
Innenliegende Schlauchführung
Vermeidung von Beschädigung

Bei der L-Kranbaureihe befinden sich die Hydraulikschläuche im inneren der Kransäule. Das Verhindert Beschädigungen und sorgt für einen kompakten Aufbau.



Arbeitscheinwerfer
Optimale Sicht

Für optimale Sicht im Ladebereich sorgt wahlweise ein optionaler LED- oder Halogen-Arbeitscheinwerfer.



Schwenkwinkel
Maximaler Aktionsradius

Der Schwenkwinkel von 440 Grad und die mittige Kransäule ermöglicht einen maximalen Aktionsradius und eine optimale Gewichtsverteilung.



Ladehöhe
Effiziente Verladung

Dank der guten Ladehöhe im Nahbereich und des Schwenkwinkels von 440 Grad, können Paletten mit dem Kran auf der gesamten LKW-Ladefläche positioniert werden.



Hochsitz und Ergonomischer Aufstieg
Hoher Bedienkomfort

Spezieller Hochsitz für Baustoffkrane mit optimalen Sichtverhältnissen und hohem Bedienkomfort. Ergonomischer Aufstieg.



Bestätigungstaster
Sichere Bedienung

Am Griff des Bedienehebels kann optional ein Bestätigungstaster für die Stein stapelzange integriert werden. Dadurch wird ein unbeabsichtigtes Öffnen der Stein stapelzange verhindert.



Transportblockierung
Effizient und einfach

Der Hebel bewirkt ein Blockieren der Handhebel. Dadurch werden keine Vibrationen während des Transportes auf das Steuervertil übertragen.

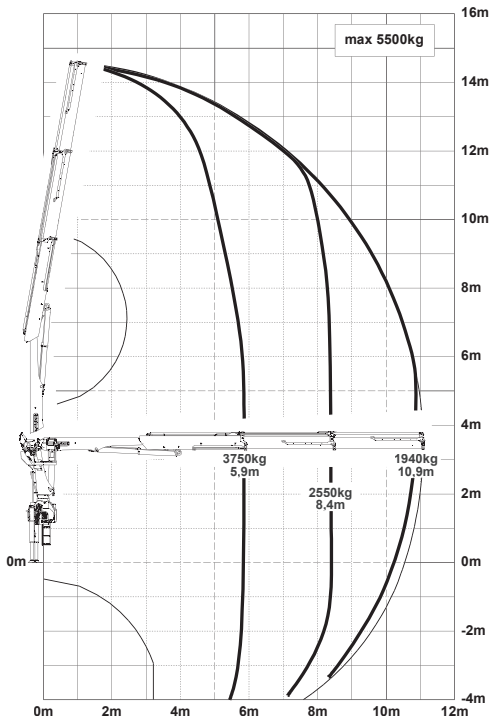


Regenschutzhülle
Optimaler Schutz

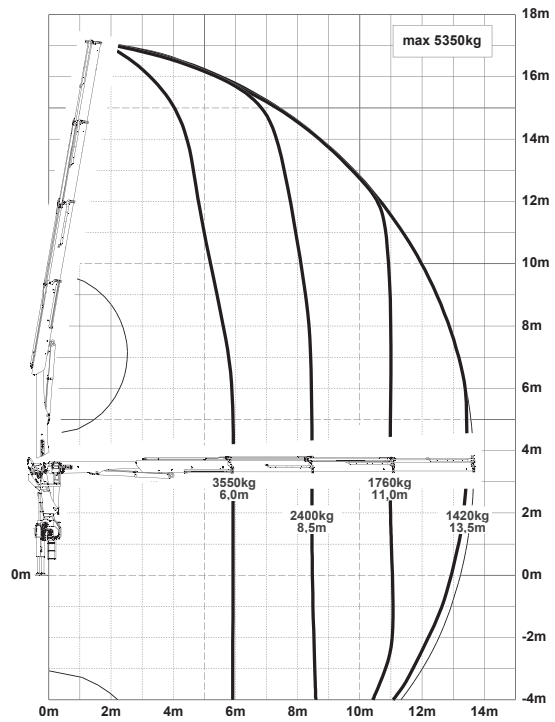
Eine Regenschutzhülle für den Hochsitz schützt in der Transportstellung vor Schmutz, Regen und Schnee. Sie ist serienmäßig in der Rückenlehne integriert.

HIGH PERFORMANCE

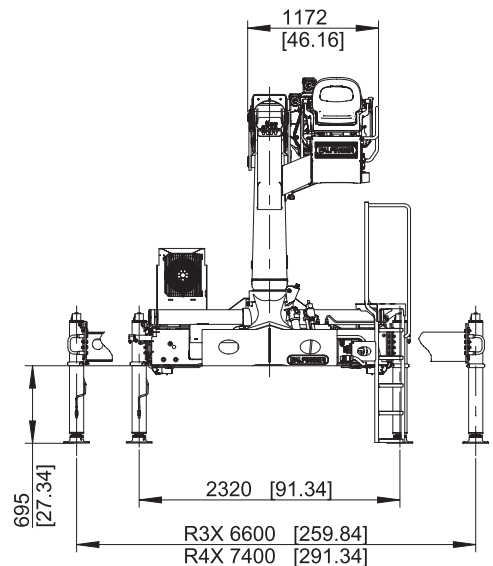
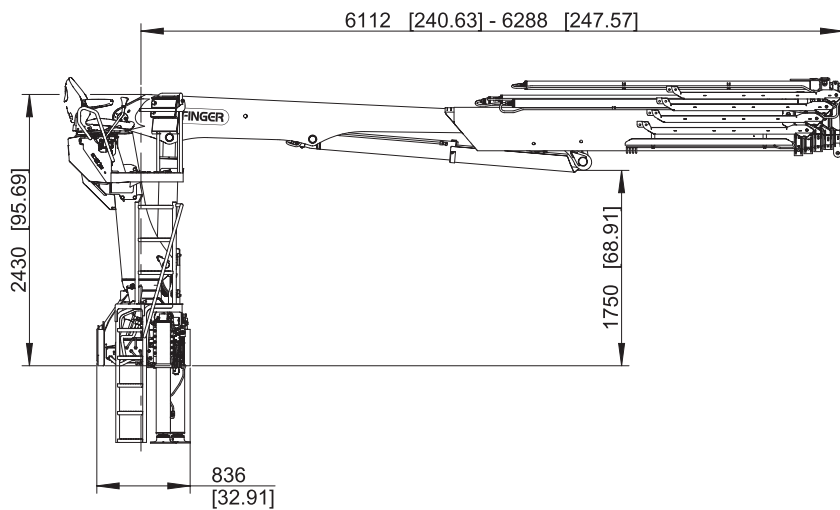
A SL4



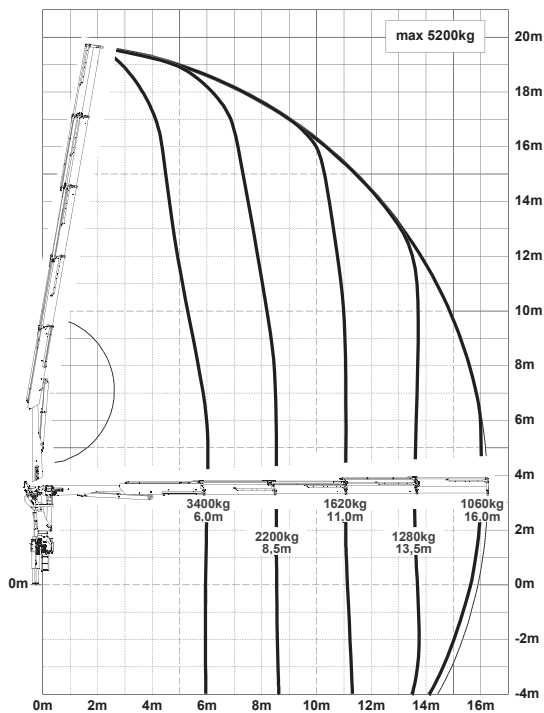
B SL4



ABMESSUNGEN



C SL4

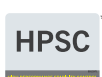
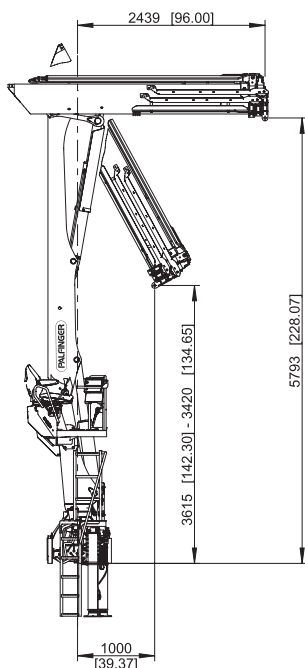


Technische Daten EN 12999 HC1 HD4/S2

Max. Hubmoment	22,9 mt / 224,7 kNm
Max. Hubkraft	5650 kg / 55,4 kN
Max. hydraulische Reichweite	16,3 m
Schwenkbereich	440°
Schwenkmoment	2,7 mt / 26,5 kNm
Abstützbreite (std./max.)	6,6 m / 7,4 m
Max. Betriebsdruck	340 bar
Empf. Fördermenge der Pumpe	
Hochsitz RSQ240	von 50 l/min bis 70 l/min
Hochsitz RSQ240 LS	von 65 l/min bis 90 l/min
Hochsitz PVG32 LS	von 85 l/min bis 110 l/min
Eigengewicht (A SL4 R3X STZS3)	2700 kg

Hubkräfte

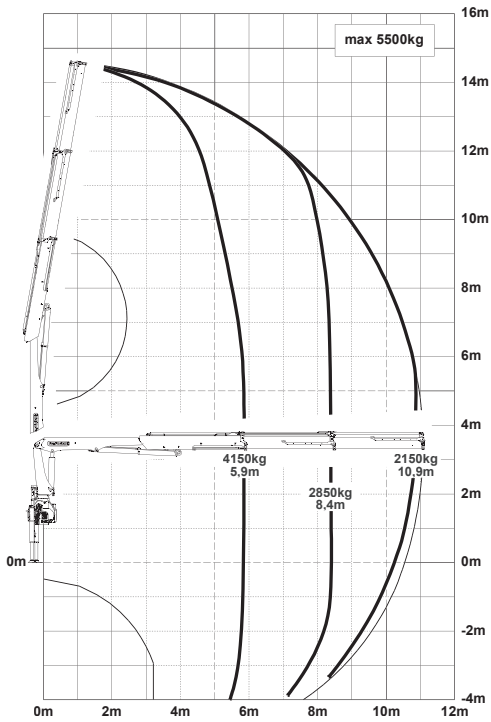
max.	5500 kg / 54,0 kN	A SL4
5,9 m	3750 kg / 36,8 kN	
8,4 m	2550 kg / 25,0 kN	
10,9 m	1940 kg / 19,0 kN	
max.	5350 kg / 52,5 kN	B SL4
6,0 m	3550 kg / 34,8 kN	
8,5 m	2400 kg / 23,5 kN	
11,0 m	1780 kg / 17,5 kN	
13,5 m	1420 kg / 13,9 kN	
max.	5200 kg / 51,0 kN	C SL4
6,0 m	3400 kg / 33,4 kN	
8,5 m	2250 kg / 22,1 kN	
11,0 m	1620 kg / 15,9 kN	
13,5 m	1280 kg / 12,6 kN	
16,0 m	1060 kg / 10,4 kN	



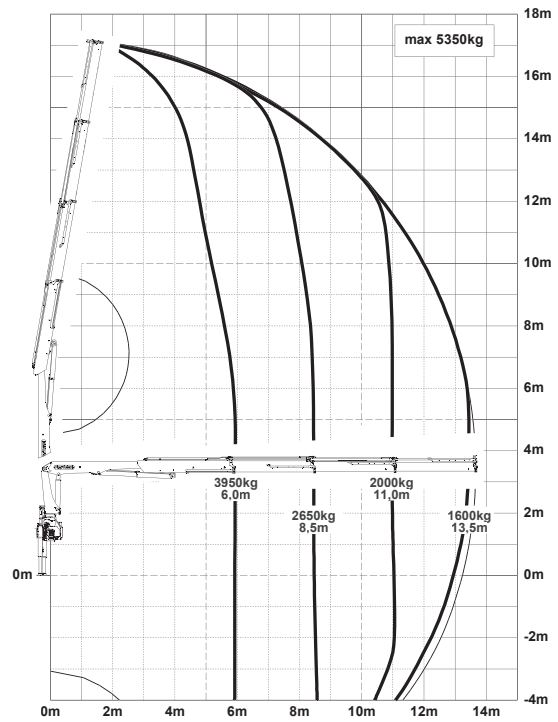
*Wunschrüstung / länderspezifische Ausrüstung

HIGH PERFORMANCE

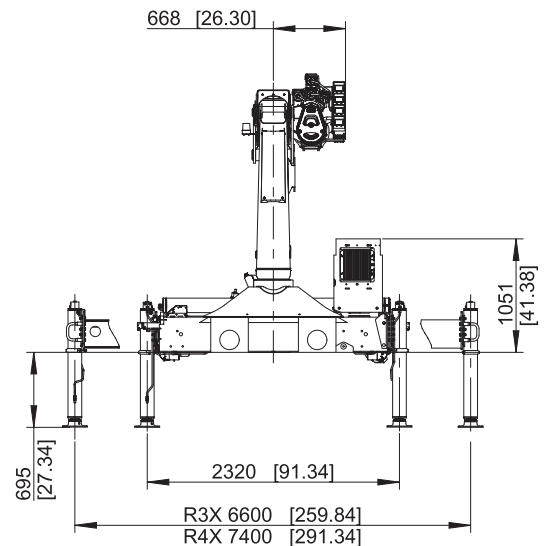
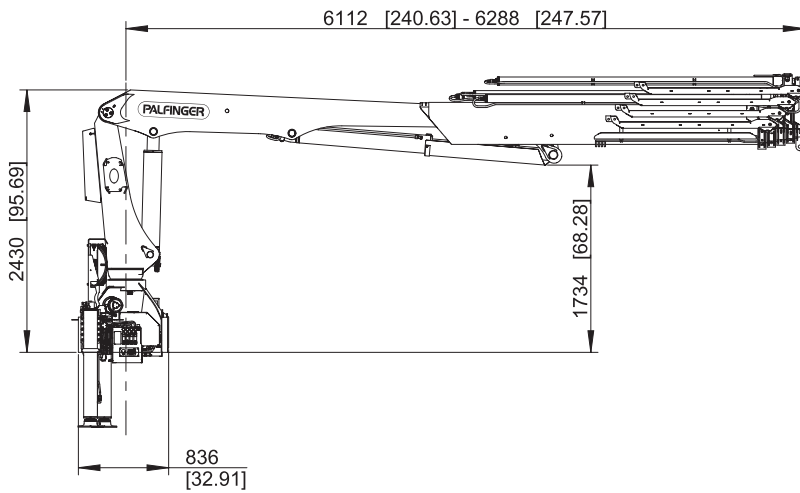
A SL4



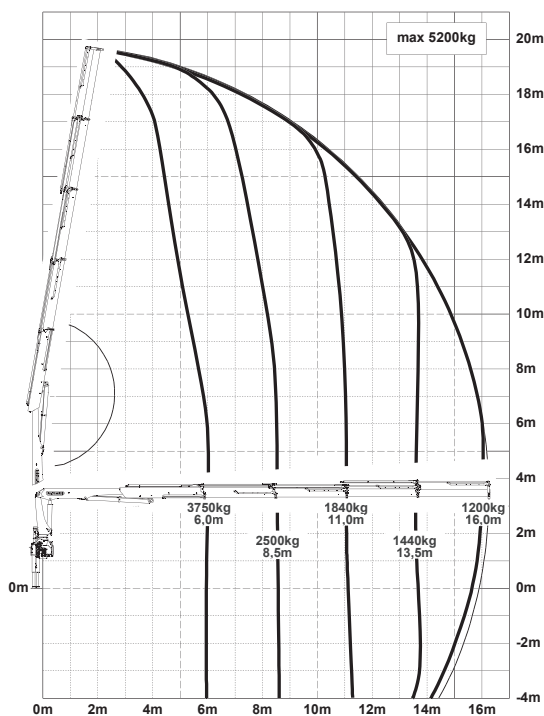
B SL4



ABMESSUNGEN



C SL4



Technische Daten EN 12999 HC1 HD4/S2

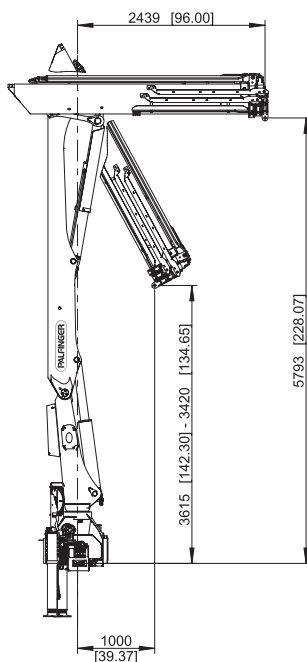
Max. Hubmoment	25,3 mt/248,1 kNm
Max. Hubkraft	5650 kg/55,4 kN
Max. hydraulische Reichweite	16,3 m
Schwenkbereich	440°
Schwenkmoment	3,1 mt/30,4 kNm
Abstützbreite (std./max.)	6,6 m/7,4 m
Max. Betriebsdruck	370 bar
Empf. Fördermenge der Pumpe Funk PVG32 LS	von 85 l/min bis 110 l/min
Eigengewicht (A SL4 R3X STZS3)	2615 kg

Hubkräfte

max.	5500 kg / 54,0 kN	A SL4
5,9 m	4150 kg / 40,7 kN	
8,4 m	2850 kg / 28,0 kN	
10,9 m	2150 kg / 21,1 kN	

max.	5350 kg / 52,5 kN	B SL4
6,0 m	3950 kg / 38,7 kN	
8,5 m	2650 kg / 26,0 kN	
11,0 m	2000 kg / 19,6 kN	
13,5 m	1600 kg / 15,7 kN	

max.	5200 kg / 51,0 kN	C SL4
6,0 m	3800 kg / 37,3 kN	
8,5 m	2500 kg / 24,5 kN	
11,0 m	1840 kg / 18,1 kN	
13,5 m	1460 kg / 14,3 kN	
16,0 m	1220 kg / 12,0 kN	



PALCOM
Für den Export

HPSC
Für den Export

AOS
Für den Export

*Wunschausrüstung / länderspezifische Ausrüstung



KP-HPKLRANGEM3+DE

Die abgebildeten Krane sind teilweise mit Wunschausrüstung ausgestattet und entsprechen nicht immer der Standardausführung. Beim Kranaufbau sind länderspezifische Vorschriften zu beachten. Maßangaben unverbindlich. Technische Änderungen, Irrtümer und Übersetzungsfehler vorbehalten.