

PK 27002 SH

**FUNCTIONAL DESIGN.
BESSERE OPTIK UND WERT-
ERHALTUNG DURCH SCHUTZ
VON EMPFINDLICHEN
BAUTEILEN.**

LIFETIME EXCELLENCE



LIFETIME EXCELLENCE

Die PALFINGER Landkrane überzeugen durch ihre überlegene Lebenszyklusleistung. Über ihr gesamtes Produktleben hinweg sind sie die Wirtschaftlichsten und Zuverlässigsten. Von der Lösungsfindung bis zum Wiederverkauf.

- **Lösungsorientierter**
- **Wertbeständiger**
- **Wirtschaftlicher**
- **Zuverlässiger**
- **Service-Freundlicher**
- **Umweltfreundlicher**
- **Bediener-Freundlicher**
- **Einsatzbereiter**



BEDIENKOMFORT AUF HÖCHSTEM NIVEAU

- Effizienter und schneller durch Endlosschwenkwerk
- Zusätzliche Einsatzmöglichkeiten durch Power Link Plus
- Erhöhte Einsatzzeiten durch wartungsarmes Schubsystem
- Höhere Nutzlast durch intelligente Leichtbauweise
- Mehr Komfort und Sicherheit durch Soft Stopp





PERFEKTES ARBEITSGERÄT MIT AUSGEKLÜGELTER KINEMATIK

12 Highlights



Endlosschwenkwerk

Uneingeschränkte Bewegung

Mehr Wirtschaftlichkeit im Einsatz durch schnelleres Entladen, da der Kran am kürzeren Weg geschwenkt werden kann. Der Kran arbeitet effizienter und schneller.



Power Link Plus

Vielseitig einsetzbar

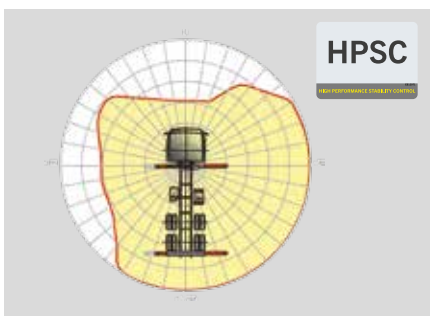
Mit dem 15 Grad überstreckbaren Knickarm kommen Sie durch niedrige Türöffnungen und arbeiten auch in Gebäuden. Schwere Kranarbeiten – selbst unter schwierigen Bedingungen.



Wartungsarmes Schubsystem

Reduziert den Serviceaufwand

Mit Gleitelementen aus Spezialkunststoff und der hochwertigen KTL-Beschichtung benötigt dieses Armsystem wesentlich weniger Serviceaufwand durch den Betreiber. Das spart Zeit und Geld - und schont die Umwelt.



HPSC

Maximale Ausschöpfung des Arbeitsbereiches

Die variable Stützenpositionierung des High Performance Stability Control Systems ermöglicht die maximale Ausschöpfung der Hubleistung. Der Einsatz des Kranes ist auch unter eingeschränkten Platzverhältnissen möglich.



S-HPLS

Mehr Hubkraft wenn' s drauf ankommt

Zu den wichtigsten Funktionen der PALTRONIC 150 zählt das S-HPLS. Ein vollautomatisches System zur Hubkrafthöpfung. Je nach Bedarf erfolgt eine kontinuierliche Anpassung der Hubkraft und Geschwindigkeit des Kranes.



PALcom P7

Im Dialog mit dem Anwender

Die neue PALcom P7 zeichnet sich durch modernes ergonomisches Design aus. Der zentral angeordnete Drehknopf „PALdrive“ und eine intuitive Menüführung mit großem Farbdisplay ermöglichen eine einfache und sichere Bedienung.



Power Link Seilwinde

Mehr Komfort im Seilwindenbetrieb

Zeichnet sich durch eine geringe Bauhöhe aus und ist ideal für Einsätze in Gebäuden und Transporte mit nicht zusammengelegtem Kranarm. Die seitliche Seilführung reduziert die Rüstzeiten auf ein Minimum.



Functional Design

Zweckmässig und schön

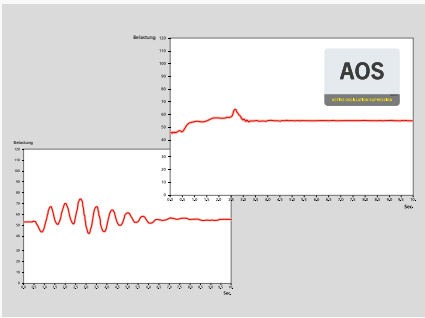
Robuste Kunststoffabdeckungen schützen Kranteile vor Schmutz und Beschädigung. Bessere Optik und erhöhter Arbeitskomfort – ein Kranleben lang.



Beschichtungstechnologie

Oberflächenschutz auf höchster Stufe

Den Grundstein für einen perfekten Oberflächenschutz legt die KTL Beschichtung. Danach werden die Komponenten entweder in der Pulverbeschichtungsanlage beschichtet oder mittels Lackierroboter mit einem Zwei-Komponenten Decklack lackiert. Hohe Werterhaltung und exzellenter Korrosionsschutz ein Kranleben lang.



AOS

Ein Maximum an Präzision und Sicherheit

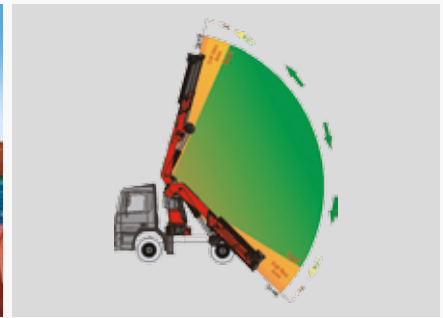
Das Aktive Schwingungsdämpfungssystem verhindert ein „Nachschwingen“ bei raschem Abbremsen oder Lastwechsel. Die Spannungsspitzen am Ausschubsystem werden reduziert und die Materialermüdung und der Verschleiß minimiert. Das erhöht den Wiederverkaufswert.



DPS Plus

Effizienter Fly-Jib-Betrieb

Das Dual Power System ermöglicht vielseitige Einsatzmöglichkeiten. So sind Arbeiten mit hoher Reichweite aber auch der Schwerlastbetrieb jederzeit möglich.



Soft Stopp Funktion

Mehr Komfort und Sicherheit

Die Soft Stopp Funktion ist eine elektronische Endlagendämpfung. Sie bewirkt ein sanftes Abbremsen aller Kranbewegungen bevor der Endanschlag erreicht wird. Ruckartige Bewegungen und Lastschläge können somit vermieden werden. Der Kran kann sanfter und genauer bedient werden.



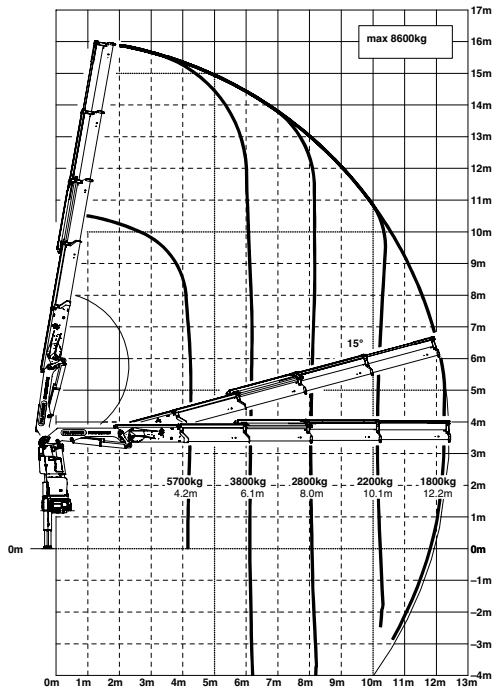
*Wunschausrüstung/länderspezifische Ausrüstung

PK 27002 SH

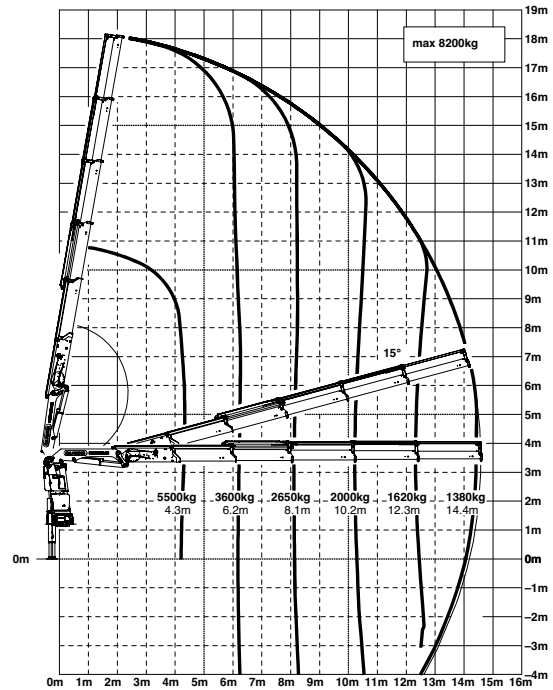
HIGH PERFORMANCE

Mehr Hubkraft wenn es darauf ankommt.

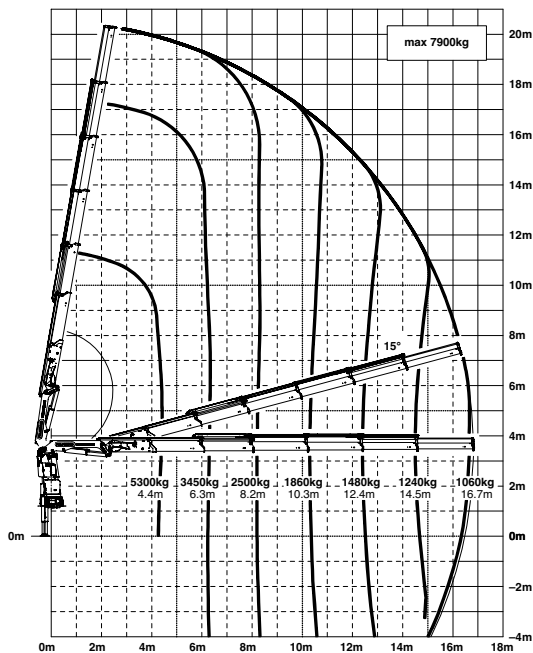
C



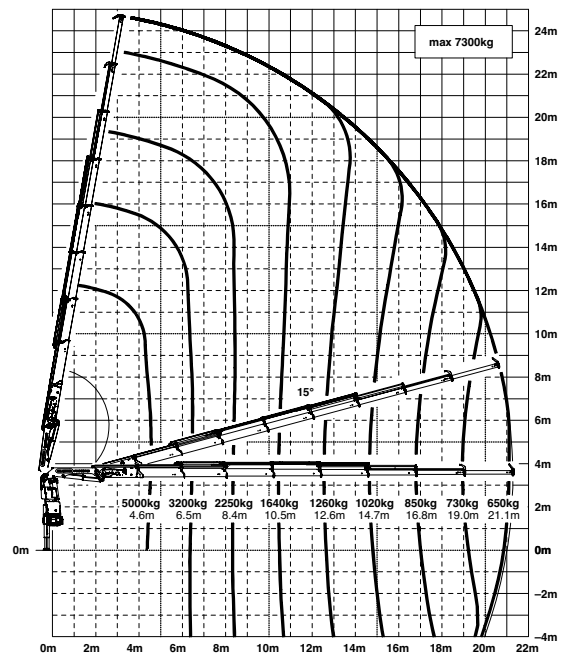
D



E



G



Reichweiten sind für 20° Hauptarmstellungen und daher nicht die maximalen Werte.

Hubkräfte

	max.	9300 kg / 91,2 kN	A
4,1 m		6200 kg / 60,8 kN	
6,0 m		4200 kg / 41,2 kN	
7,9 m		3200 kg / 31,4 kN	

	max.	8900 kg / 87,3 kN	B
4,2 m		6000 kg / 58,9 kN	
6,1 m		4000 kg / 39,2 kN	
8,0 m		3000 kg / 29,4 kN	
10,1 m		2350 kg / 23,1 kN	

	max.	8600 kg / 84,4 kN	C
4,2 m		5700 kg / 55,9 kN	
6,1 m		3800 kg / 37,3 kN	
8,0 m		2800 kg / 27,5 kN	
10,1 m		2200 kg / 21,6 kN	
12,2 m		1800 kg / 17,7 kN	
14,4 m*		1460 kg / 14,3 kN	
16,6 m*		1180 kg / 11,6 kN	

	max.	8200 kg / 80,4 kN	D
4,3 m		5500 kg / 54,0 kN	
6,2 m		3600 kg / 35,3 kN	
8,1 m		2650 kg / 26,0 kN	
10,2 m		2000 kg / 19,6 kN	
12,3 m		1620 kg / 15,9 kN	
14,4 m		1380 kg / 13,5 kN	
16,7 m*		1120 kg / 11,0 kN	
18,8 m*		930 kg / 9,1 kN	

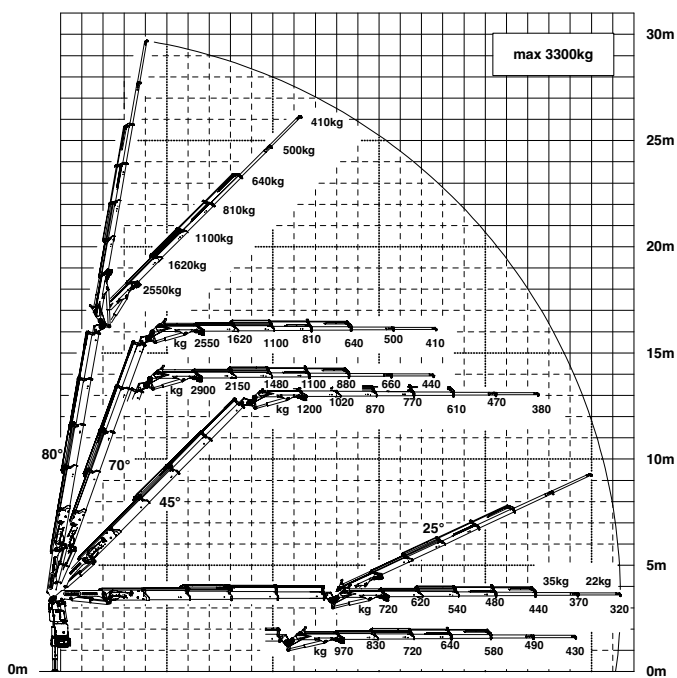
	max.	7900 kg / 77,5 kN	E
4,4 m		5300 kg / 52,0 kN	
6,3 m		3450 kg / 33,8 kN	
8,2 m		2500 kg / 24,5 kN	
10,3 m		1860 kg / 18,2 kN	
12,4 m		1480 kg / 14,5 kN	
14,5 m		1240 kg / 12,2 kN	
16,7 m		1060 kg / 10,4 kN	
18,8 m*		880 kg / 8,6 kN	
21,0 m*		740 kg / 7,3 kN	

	max.	7600 kg / 74,6 kN	F
4,5 m		5100 kg / 50,0 kN	
6,4 m		3300 kg / 32,4 kN	
8,3 m		2350 kg / 23,1 kN	
10,4 m		1760 kg / 17,3 kN	
12,5 m		1380 kg / 13,5 kN	
14,6 m		1120 kg / 11,0 kN	
16,7 m		950 kg / 9,3 kN	
18,9 m		830 kg / 8,1 kN	
21,1 m*		700 kg / 6,9 kN	
23,1 m*		570 kg / 5,6 kN	

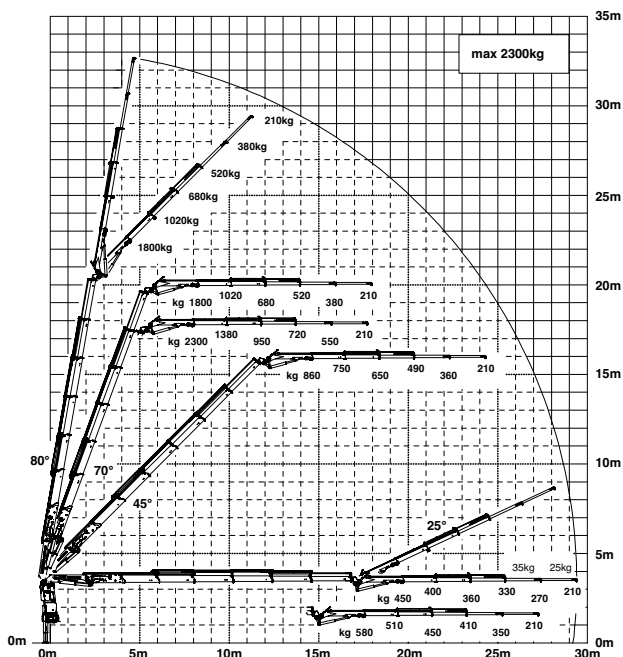
	max.	7300 kg / 71,6 kN	G
4,6 m		4900 kg / 48,1 kN	
6,5 m		3200 kg / 31,4 kN	
8,4 m		2250 kg / 22,1 kN	
10,5 m		1640 kg / 16,1 kN	
12,6 m		1260 kg / 12,4 kN	
14,7 m		1020 kg / 10,0 kN	
16,8 m		850 kg / 8,3 kN	
19,0 m		730 kg / 7,2 kN	
21,1 m		650 kg / 6,4 kN	
23,1 m*		560 kg / 5,5 kN	

*mechanische Verlängerung

C PJ080C JV2 DPS PLUS

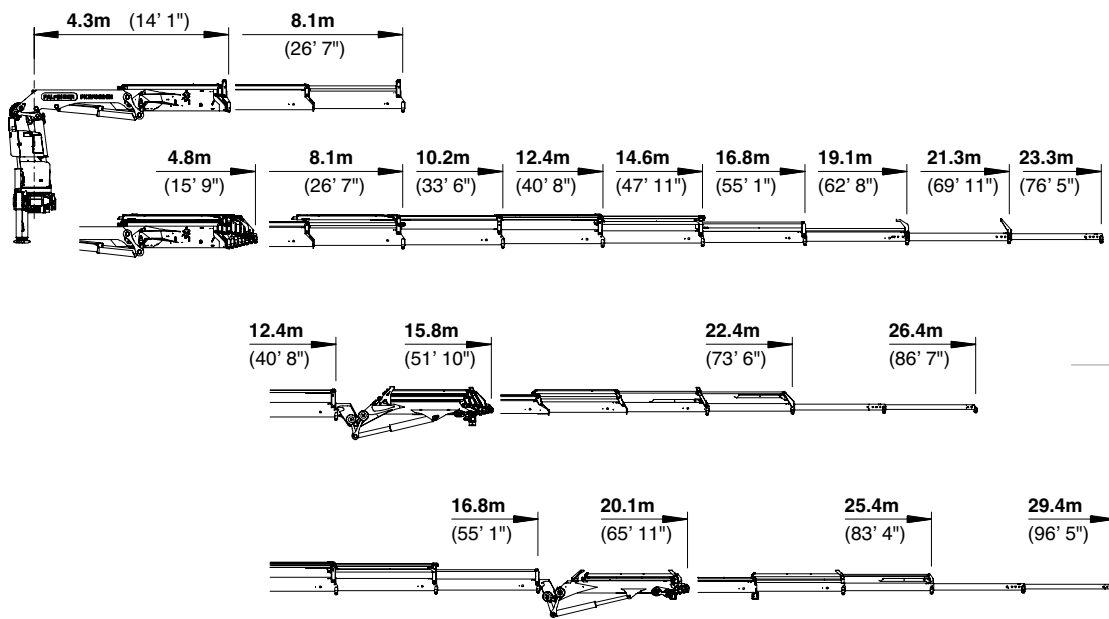


E PJ060B JV2 DPS PLUS

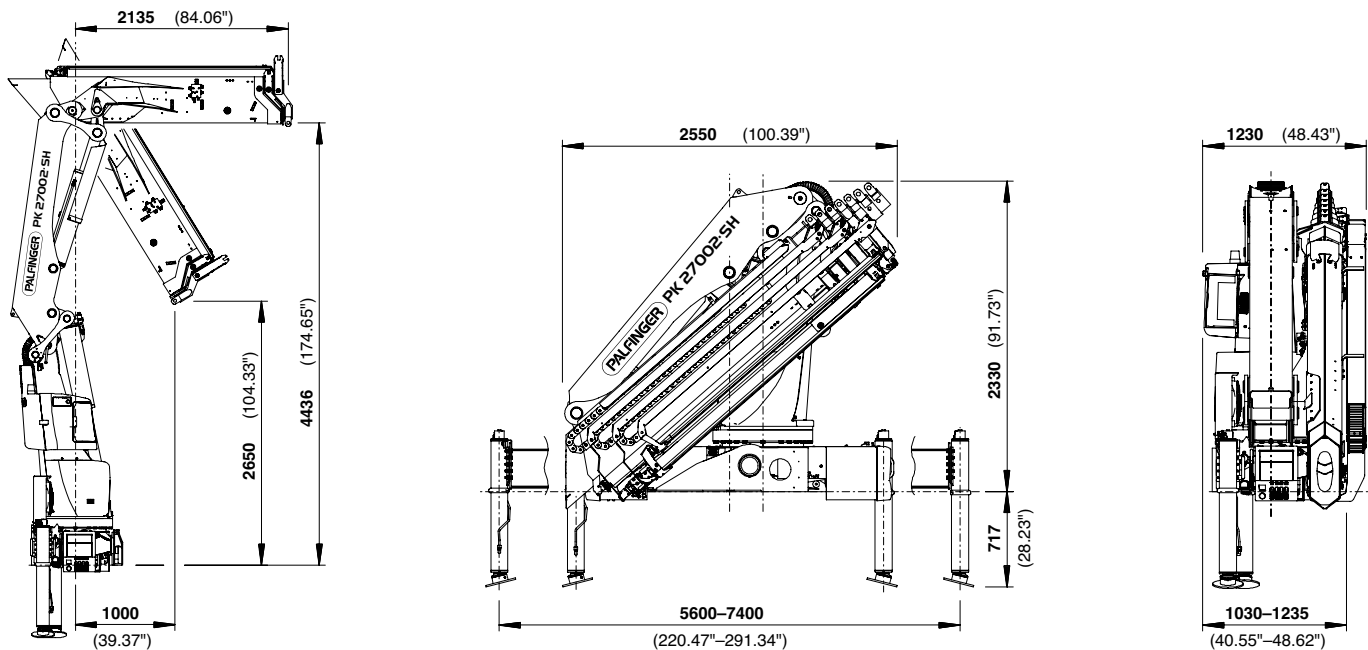


PERFEKTE ABMESSUNGEN

SCHUBARMVARIANTEN



ABMESSUNGEN



Technische Daten

EN 12999 HC1 HD5/B3

PK 27002 SH

Max. Hubmoment	26,0 mt/255,0 kNm
Max. Hubkraft	9300 kg/91,2 kN
Max. hydraulische Reichweite	21,3 m
Max. mechanische Reichweite	23,3 m
Max. Reichweite (mit 2. Knickarm)	29,4 m
Schwenkbereich	endlos

C PJ080C JV2

Schwenkmoment mit 1. Getriebe	2,8 mt/27,5 kNm
Schwenkmoment mit 2. Getriebe	3,4 mt/33,4 kNm
Abstützbreite	standard 5,6 m/maximal 7,4 m
Platzbedarf für Montage (Std.)	1,01 m
Kranbreite zusammengelegt	2,55 m

E PJ060B JV2

Max. Betriebsdruck	365 bar
Empf. Fördermenge der Pumpe	von 80 l/min bis 110 l/min
Eigengewicht (Std.)	2679 kg



KP-HPK27002SM2+DE

Die abgebildeten Krane sind teilweise mit Wunschausrüstung ausgestattet und entsprechen nicht immer der Standardausführung. Beim Kranaufbau sind länderspezifische Vorschriften zu beachten. Maßangaben unverbindlich. Technische Änderungen, Irrtümer und Übersetzungsfehler vorbehalten.