

**PK REIHE**

# **VIELSEITIGE KLEINKRANE MIT OPTIMIERTEM LEISTUNGSGEWICHT FÜR LEICHTE NUTZ- FAHRZEUGE**

**LIFETIME EXCELLENCE**



# LIFETIME EXCELLENCE

Die PALFINGER Landkrane überzeugen durch ihre überlegene Lebenszyklusleistung. Über ihr gesamtes Produktleben hinweg sind sie die Wirtschaftlichsten und Zuverlässigsten. Von der Lösungsfindung bis zum Wiederverkauf.

- **Lösungsorientierter**
- **Wertbeständiger**
- **Wirtschaftlicher**
- **Zuverlässiger**
- **Service-Freundlicher**
- **Umweltfreundlicher**
- **Bediener-Freundlicher**
- **Einsatzbereiter**



Weitere Informationen dazu finden Sie unter: [www.palfinger.com/diemarke](http://www.palfinger.com/diemarke)

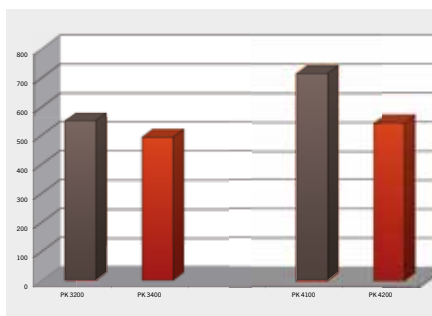


- Hohe Reichweite durch bis zu vier hydraulische Ausschübe
- Optimiertes Eigengewicht
- Geringe Baubreite für Einsatz im innerstädtischen Bereich
- Hohe Wertbeständigkeit durch Beschichtungstechnologie



# EINE VIELZAHL VON AUSSTATTUNGS-VARIANTEN ERÖFFNET NEUE EINSATZMÖGLICHKEITEN

## 12 Highlights



### Eigengewicht

Maximale Wirtschaftlichkeit

Ein perfektes Verhältnis von Hubkraft und Eigengewicht ermöglicht mehr Nutzlast am LKW. Die Wirtschaftlichkeit des Fahrzeuges erhöht sich für jeden einzelnen Einsatz.



### Hohe Reichweite

Erhöhung des Arbeitsbereiches

Der PK 3400 und der PK 4200 sind mit bis zu vier hydraulischen Ausschüben erhältlich. Dadurch wird eine Reichweite von 9,8 m ermöglicht.



### Beschichtungstechnologie

Oberflächenschutz auf höchster Stufe

Den Grundstein für einen perfekten Oberflächenschutz legt die KTL Beschichtung. Danach werden die Komponenten entweder in der Pulverbeschichtungsanlage beschichtet oder mittels Lackierroboter mit einem Zwei-Komponenten Decklack lackiert. Hohe Werterhaltung und exzellenter Korrosionsschutz ein Kranleben lang.



### Steuerkonsole

Im Dialog mit dem Anwender

Hydraulisches Proportional-Steuerventil mit fünf Steuerfunktionen und einer hydraulischen Not-Aus-Funktion. Der Kran ist durch die Gegensteuerung beidseitig bedienbar.



### Hydraulische Überlastsicherung

Eingebaute Sicherheitsfunktion

Durch die optionale Überlastsicherung werden bei Erreichen der Lastgrenzen alle Bewegungen gesperrt, die zu einer weiteren Erhöhung des Lastmomentes führen könnten.



### Innenliegende Öldurchführungen

Perfekter Schutz durch kompakte Bauweise

Die innenliegenden Öldurchführungen ermöglichen eine kompakte Bauweise des Ausschubsystems und gewährleisten perfekten Schutz vor Beschädigung.





### Funkfernsteuerung

Im Dialog mit dem Anwender

Der PK 3400 und PK 4200 können mit einer Funkfernsteuerung in zwei verschiedenen Ausführungen geliefert werden. Dadurch wird ein optimaler Einblick auf den Ladeumschlag ermöglicht und mehr Wirtschaftlichkeit im Einsatz gewährleistet.



### Seilwinde

Die perfekte Ergänzung

Zur Erweiterung der Einsatzmöglichkeiten steht für den PK 3400 und PK 4200 wahlweise eine Seilwinde zur Verfügung. Mit bis zu 800 kg Hubkraft ist diese speziell für Kleinkrane konzipiert und kann bei Bedarf auch mit Schubstopp und Endlagerschalter ausgerüstet werden.



### Schlauchrüstung für Zusatzgeräte

Vielseitig und bedienfreundlich

Mit der Schlauchrüstung können beim PK 3400 und PK 4200 Zusatzgeräte sehr einfach angeschlossen werden. Die Verlegung der Schlauchrüstung erfolgt geschützt in den Schlauchwannen.



### Abstützungen

Für optimale Standsicherheit

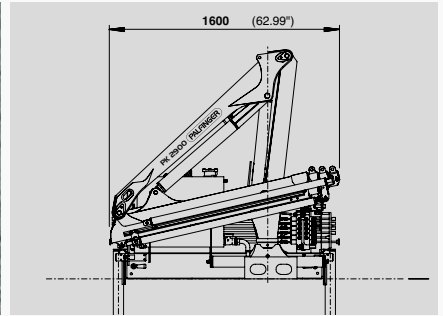
Der PK 3400 und PK 4200 sind mit zwei Abstützbreiten lieferbar, um immer die optimale Standsicherheit zu gewährleisten. Alle Modelle können mit schwenkbaren oder verlängerten Stützbeinen ausgestattet werden.



### Schwenkbare Stützteller

Bessere Anpassung an den Untergrund

Alle Stützen sind serienmäßig mit schwenkbaren Stütztellern ausgerüstet. Diese sind auf einem Kugelgelenk montiert und können bis zu 10 Grad geschwenkt werden. Dadurch wird der Bodendruck reduziert.



### Geringe Baubreite

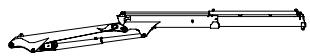
Aufbau auf schmalen Fahrzeugen

Mit einer Kranbreite von 1600 mm ist der PK 2900 selbst auf schmalen Fahrzeugen einsetzbar. Seine typischen Aufgaben liegen im Baustoffhandel und im Gartenbau, sowie im innerstädtischen Bereich.

## PK 2900

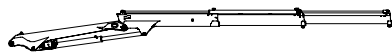
# PERFORMANCE

## SCHUBARMVARIANTEN



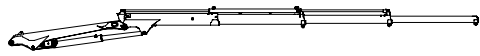
m		2.7	3.9
kg	max. 990	900	640

STD



m		2.8	4.0	5.1
kg	max. 990	860	600	470

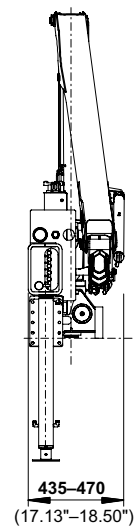
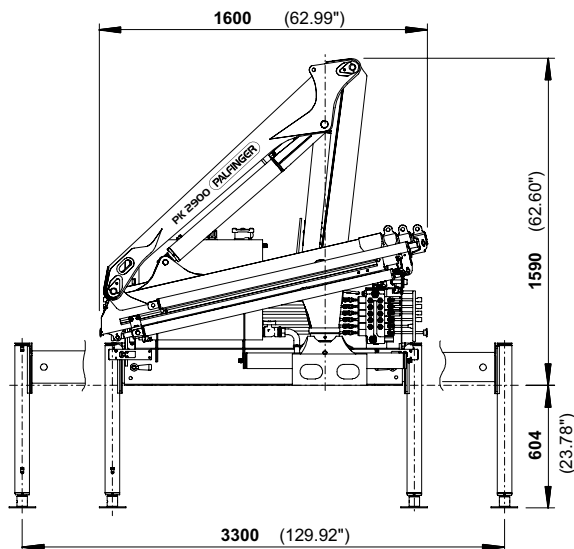
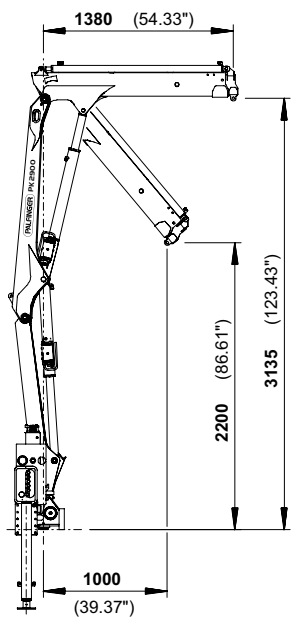
A



m		2.9	4.1	5.2	6.3
kg	max. 990	820	560	420	350

B

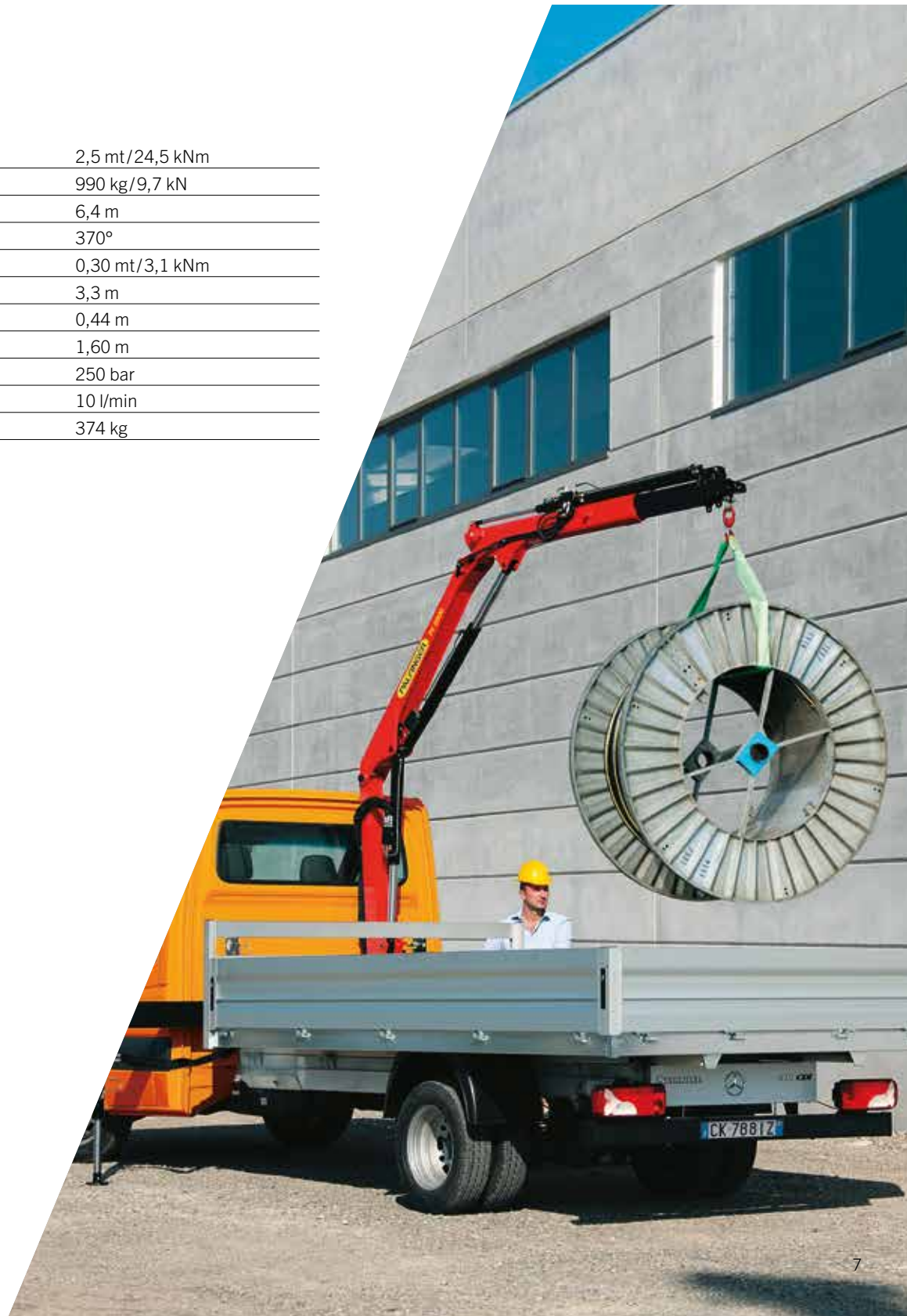
## ABMESSUNGEN



## Technische Daten

### EN 12999 H1-B2

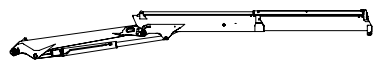
Max. Hubmoment	2,5 mt/24,5 kNm
Max. Hubkraft	990 kg/9,7 kN
Max. hydraulische Reichweite	6,4 m
Schwenkbereich	370°
Schwenkmoment	0,30 mt/3,1 kNm
Max. Abstützbreite	3,3 m
Platzbedarf für Montage (Std.)	0,44 m
Kranbreite zusammengelegt	1,60 m
Max. Betriebsdruck	250 bar
Empf. Fördermenge der Pumpe	10 l/min
Eigengewicht (Std.)	374 kg



# PK 3400

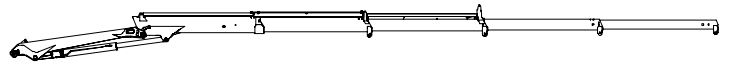
# PERFORMANCE

## SCHUBARMVARIANTEN



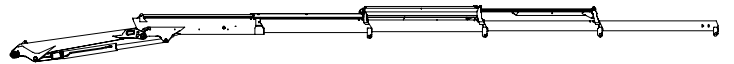
m		<u>3.3</u>	<u>4.8</u>
kg	max. 990	920	640

STD



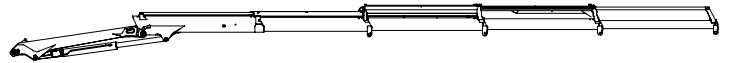
m		<u>3.4</u>	<u>4.9</u>	<u>6.4</u>	<u>8.0</u>	<u>9.6</u>
kg	max. 990	870	600	430	330	260

A – V1, V2



m		<u>3.5</u>	<u>4.9</u>	<u>6.5</u>	<u>8.0</u>	<u>9.6</u>
kg	max. 990	820	550	380	300	250

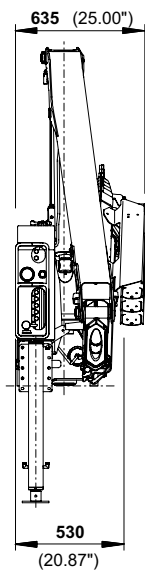
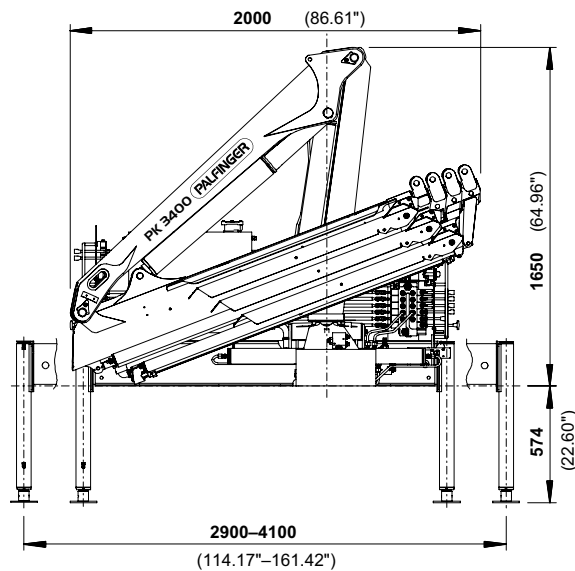
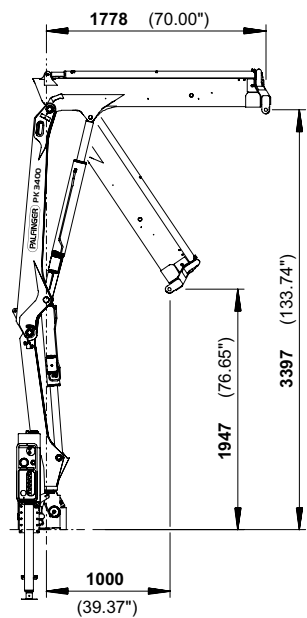
B – V1



m		<u>3.6</u>	<u>5.0</u>	<u>6.6</u>	<u>8.1</u>	<u>9.7</u>
kg	max. 990	770	510	350	260	220

C

## ABMESSUNGEN





## Technische Daten EN 12999 H1-B3

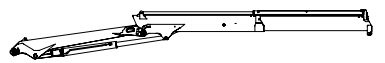
Max. Hubmoment	3,1 mt/30,4 kNm
Max. Hubkraft	990 kg/9,7 kN
Max. hydraulische Reichweite	9,8 m
Max. mechanische Reichweite	9,8 m
Schwenkbereich	370°
Schwenkmoment	0,40 mt/3,9 kNm
Abstützbreite (std./max.)	2,9 m/4,1 m
Platzbedarf für Montage (Std.)	0,53 m
Kranbreite zusammengelegt	1,90 m
Max. Betriebsdruck	250 bar
Empf. Fördermenge der Pumpe	15 l/min
Eigengewicht (Std.)	447 kg



# PK 4200

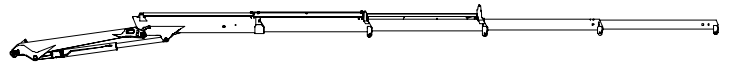
# PERFORMANCE

## SCHUBARMVARIANTEN



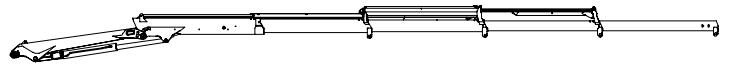
m		3.3	4.8
kg	max. 990	990	820

STD



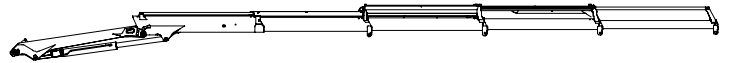
m		3.4	4.9	6.4	8.0	9.6
kg	max. 990	990	760	550	440	350

A – V1, V2



m		3.5	4.9	6.5	8.0	9.6
kg	max. 990	990	710	500	420	330

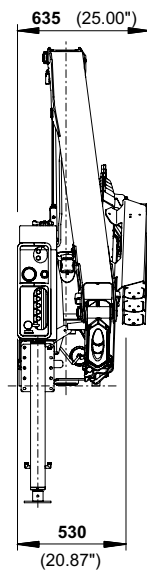
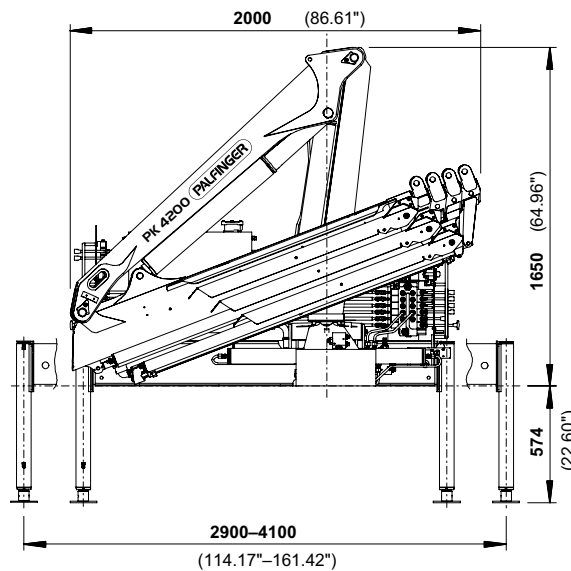
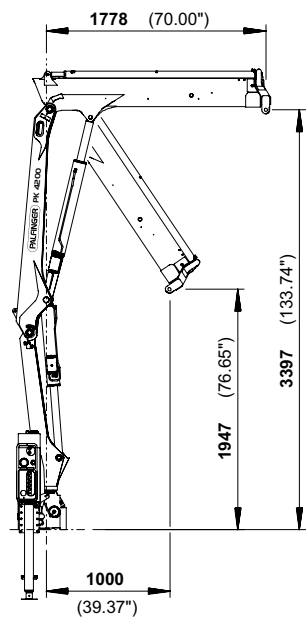
B – V1



m		3.6	5.0	6.6	8.1	9.7
kg	max. 990	990	660	460	370	300

C

## ABMESSUNGEN



## Technische Daten

### EN 12999 H1-B3

Max. Hubmoment	3,9 mt/38,3 kNm
Max. Hubkraft	990 kg/9,7 kN
Max. hydraulische Reichweite	9,8 m
Max. mechanische Reichweite	9,8 m
Schwenkbereich	370°
Schwenkmoment	0,40 mt/3,9 kNm
Abstützbreite (std./max.)	2,9 m/4,1 m
Platzbedarf für Montage (Std.)	0,53 m
Kranbreite zusammengelegt	1,90 m
Max. Betriebsdruck	250 bar
Empf. Fördermenge der Pumpe	15 l/min
Eigengewicht (Std.)	491 kg







KP-HPKPKRANGEM2+DE

Die abgebildeten Krane sind teilweise mit Wunschausrüstung ausgestattet und entsprechen nicht immer der Standardausführung. Beim Kranaufbau sind länderspezifische Vorschriften zu beachten. Maßangaben unverbindlich. Technische Änderungen, Irrtümer und Übersetzungsfehler vorbehalten.