

PK 5.001 SLD 1 | PK 5.001 SLD 3 | PK 5.501 SLD 5

DER KNIEHEBEL VERBESSERT DIE BEWEGUNGS- GEOMETRIE

LIFETIME EXCELLENCE



NUTZLAST OPTIMAL EINGESETZT

- Kürzere Ladezyklen durch High Speed Extension
- Perfekte Optik und höchste Werterhaltung durch Beschichtungstechnologie
- Maximale Ausschöpfung des Arbeitsbereiches durch HPSC
- Höhere Nutzlast durch intelligente Leichtbauweise





EFFIZIENTES ARBEITEN AUF HÖCHSTEM NIVEAU



Single Link

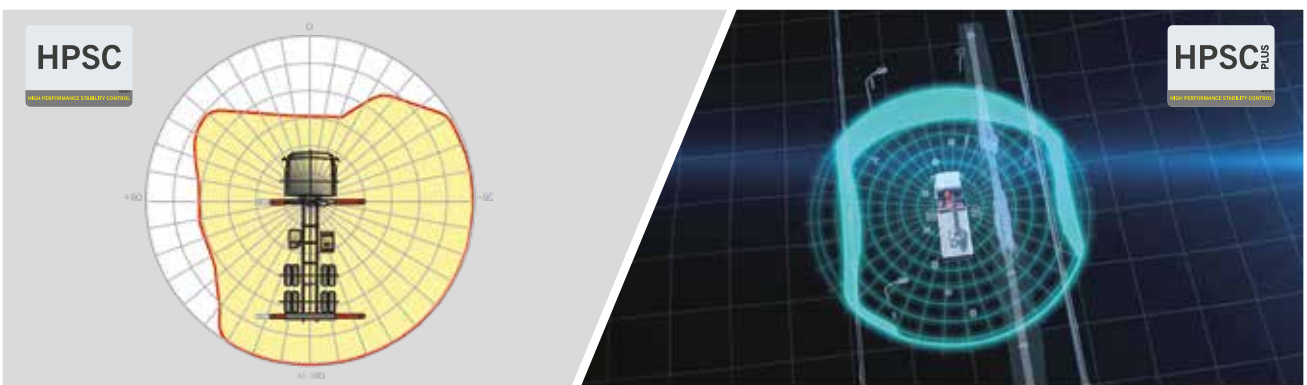
Mehr Kraft am Haken

Durch die Kniehebel am Kran wird die Bewegungsgeometrie des Kranes wesentlich verbessert.

High Speed Extension

Für effiziente Arbeitseinsätze

Die serienmäßige High Speed Extension erhöht die Ausschubgeschwindigkeit des Armsystems. Der Kran arbeitet wesentlich schneller und wirtschaftlicher.



HPSC*

Maximale Ausschöpfung des Arbeitsbereiches

Die variable Stützenpositionierung des High Performance Stability Control Systems ermöglicht die maximale Ausschöpfung der Hubleistung. Der Einsatz des Kranes ist auch unter eingeschränkten Platzverhältnissen möglich.

HPSC-Plus LOAD*

Mehr Reichweite durch Beladungserkennung

HPSC-Plus LOAD ist ein erweiterndes Modul für das Standsicherheitssystem HPSC. Dank der Neigungsüberwachung wird die Ladung des LKWs zur Maximierung der Hubleistung genutzt.



Paltronic*

Komfort und Sicherheit

Mit der Paltronic bietet PALFINGER eine Steuerungselektronik für den Serienkran. Die maßgeschneiderte Elektronik steuert und überwacht den Kran und sorgt für mehr Bedienfreundlichkeit und Sicherheit im Kranbetrieb.

Funkfernsteuerung*

Im Dialog mit dem Anwender

PALFINGER Funkfernsteuerungen sind wahlweise mit linear- und Kreuzhebel ausgerüstet. Bei allen SLD 5 Modellen informiert ein LED-Display den Kranfahrer über verschiedene Betriebszustände.



Schlauchrüstung für Zusatzgeräte*

Erhöht die Vielseitigkeit

Mit der Schlauchrüstung können Zusatzgeräte sehr einfach angeschlossen werden. Die Verlegung der Schlauchrüstung erfolgt geschützt in den Schlauchwannen.

Beleuchtungspaket*

Mehr Sicherheit bei Dämmerung und Dunkelheit

LEDs die den Steuerstand hinterleuchten, vereinfachen das Ablesen der Kranfunktionen und bieten dem Bediener einen raschen Gesamtüberblick während des Arbeitsprozesses. LED-Warnleuchten an den Stützzylindern bedeuten mehr Sicherheit für Kranfahrer und Passanten.



Steuerkonsole

Alle Informationen auf einen Blick

Alle wichtigen Informationen über den Kran sind am Hauptsteuerstand ersichtlich. Über eine digitale Anzeige werden Betriebsstunden gezählt und angezeigt. Ergonomische Steuerhebel und das optionale Beleuchtungspaket ermöglichen Sicherheit und Komfort auch bei schlechten Sichtverhältnissen.

Beschichtungstechnologie

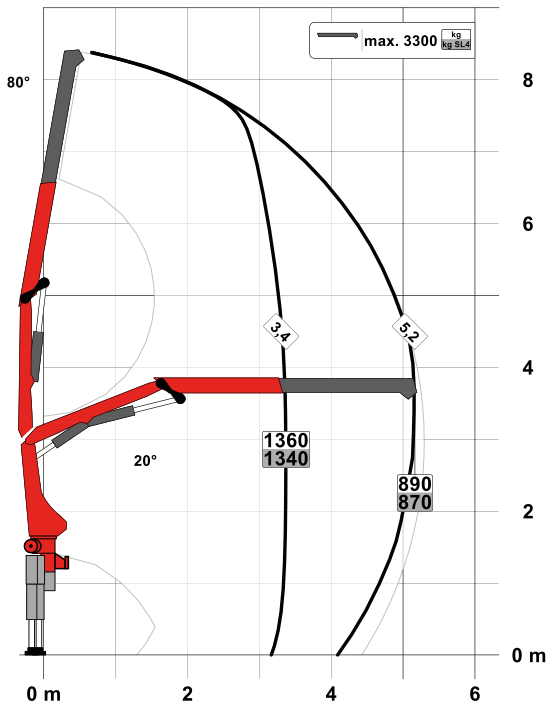
Oberflächenschutz auf höchster Stufe

Den Grundstein für einen perfekten Oberflächenschutz legt die KTL Beschichtung. Danach werden die Komponenten entweder in der Pulverbeschichtungsanlage beschichtet oder mittels Lackierroboter mit einem Zwei-Komponenten Decklack lackiert. Hohe Werterhaltung und exzellenter Korrosionsschutz ein Kranleben lang.

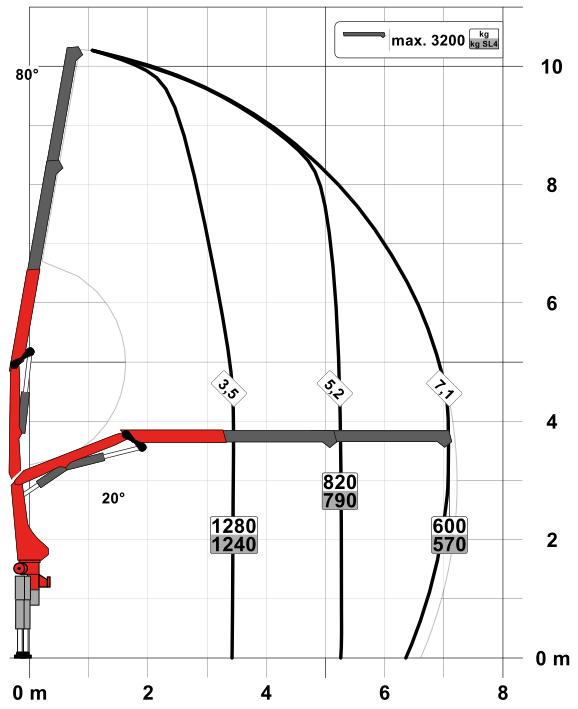
PK 5.001 SLD 1 (NON-CE)

PERFEKTE ABMESSUNGEN

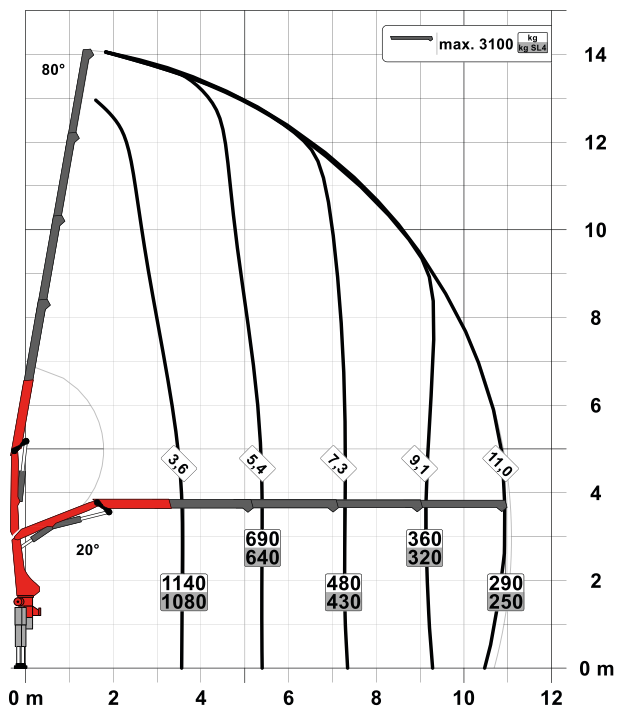
STD

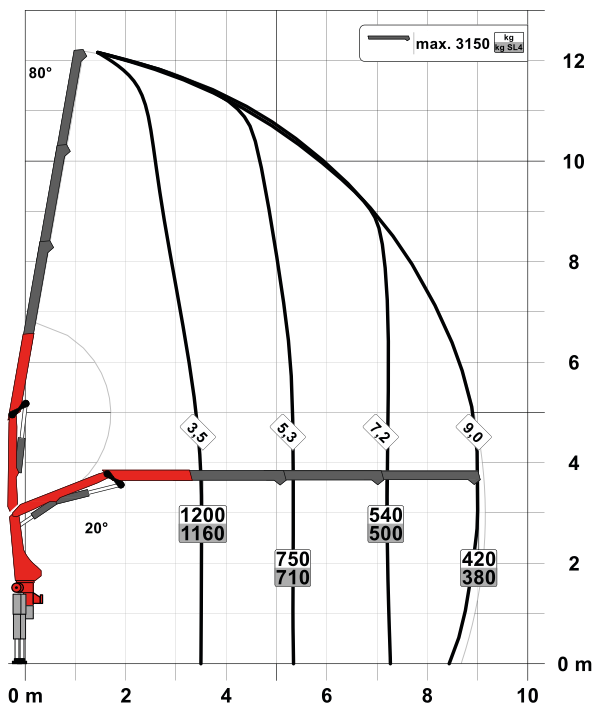


A



C



B

SLD 1 (NON-CE)

- Single Link
- Optional:
 - Überlastsicherung OSK
 - Funkfernsteuerung
- NON-CE Ausführung

Technische Daten

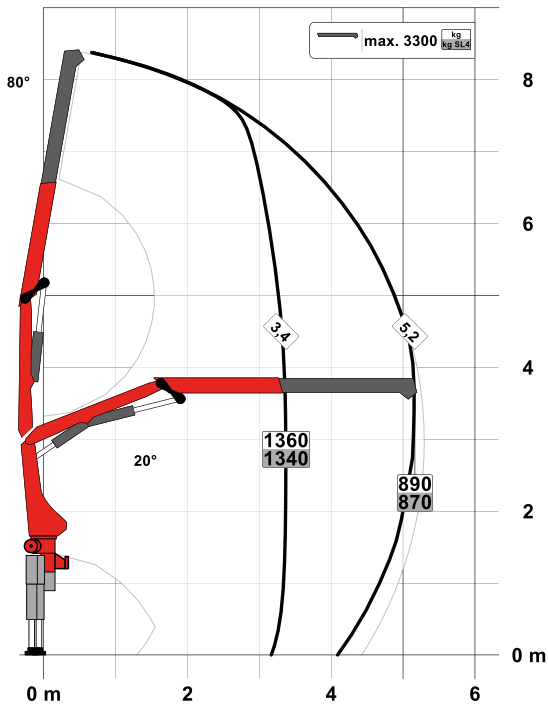
EN 12999 HC1 HD4/S2

Max. Hubmoment	4,6 mt/45,0 kNm
Max. Hubkraft	3300 kg/32,4 kN
Max. hydraulische Reichweite	11,1 m
Max. mechanische Reichweite	12,7 m
Schwenkbereich	400°
Schwenkmoment	0,6 mt/5,9 kNm
Abstützbreite (std./max.)	2,9 m/ 5,0 m
Platzbedarf für Montage (Std.)	0,66 m
Kranbreite zusammengelegt	2,10 m
Max. Betriebsdruck	330 bar
Empf. Fördermenge der Pumpe	von 15 l/min bis 25 l/min
Eigengewicht (Std.)	695 kg

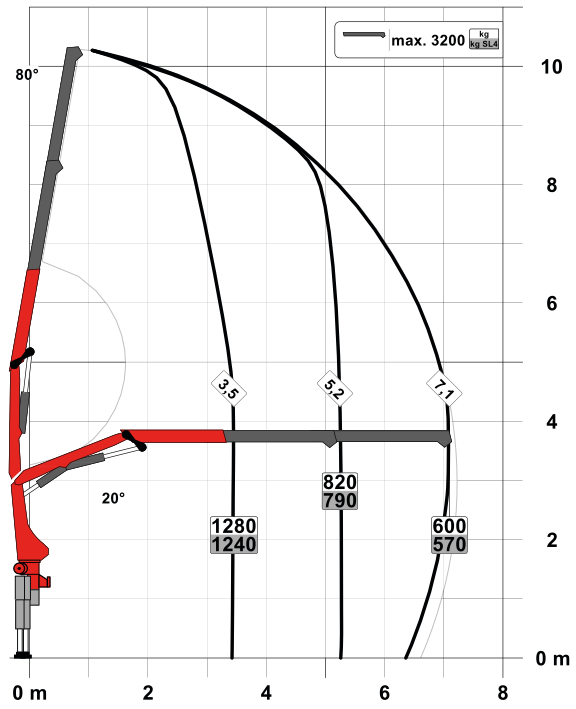
PK 5.001 SLD 3

PERFEKTE ABMESSUNGEN

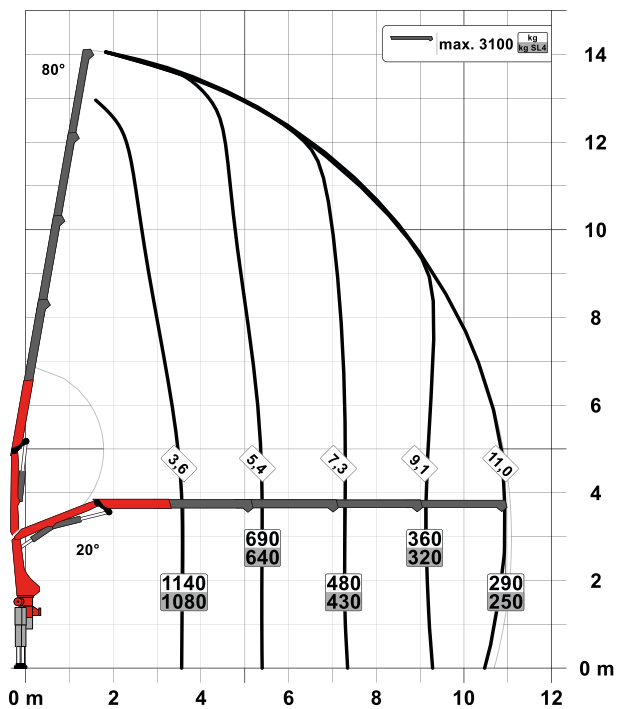
STD

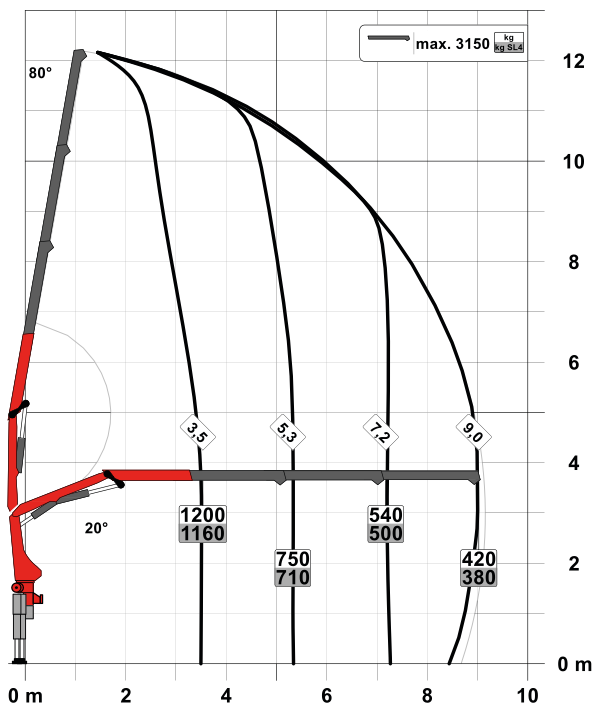


A



C



B

SLD 3

- Single Link
- Paltronic Überlastsicherung
- Optional:
 - Standsicherheitsüberwachung ISC-S (Standard bei CE), HPSC-L, HPSC-E
 - Funkfernsteuerung
- NON-CE und CE Ausführung

Technische Daten

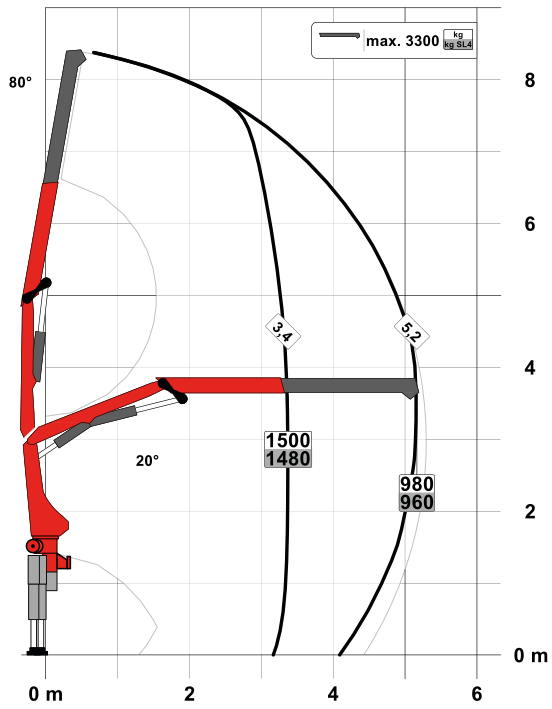
EN 12999 HC1 HD4/S2

Max. Hubmoment	4,6 mt/45,0 kNm
Max. Hubkraft	3300 kg/32,4 kN
Max. hydraulische Reichweite	11,1 m
Max. mechanische Reichweite	12,7 m
Schwenkbereich	400°
Schwenkmoment	0,6 mt/5,9 kNm
Abstützbreite (std./max.)	2,9 m/ 5,0 m
Platzbedarf für Montage (Std.)	0,66 m
Kranbreite zusammengelegt	2,10 m
Max. Betriebsdruck	330 bar
Empf. Fördermenge der Pumpe	von 15 l/min bis 25 l/min
Eigengewicht (Std.)	695 kg

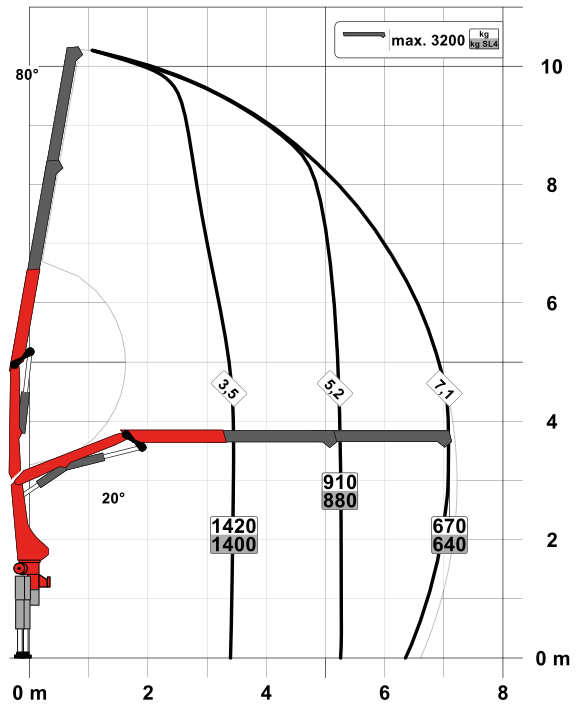
PK 5.501 SLD 5

PERFEKTE ABMESSUNGEN

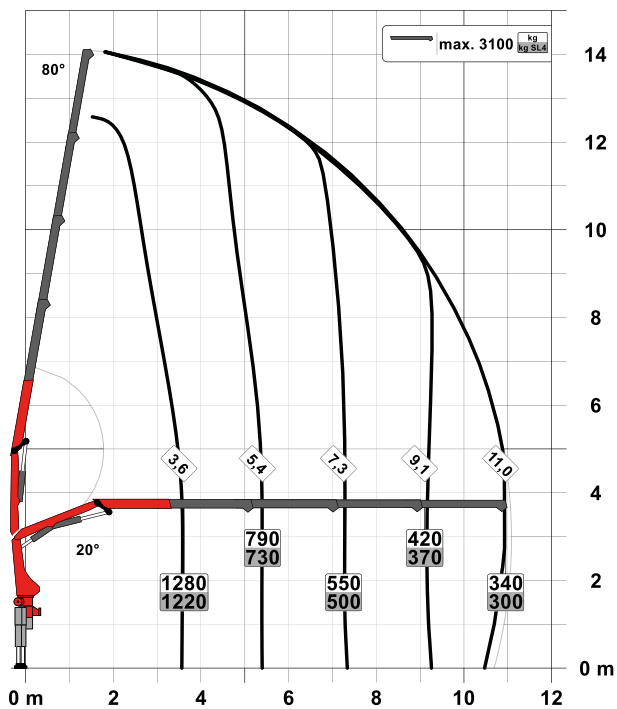
STD

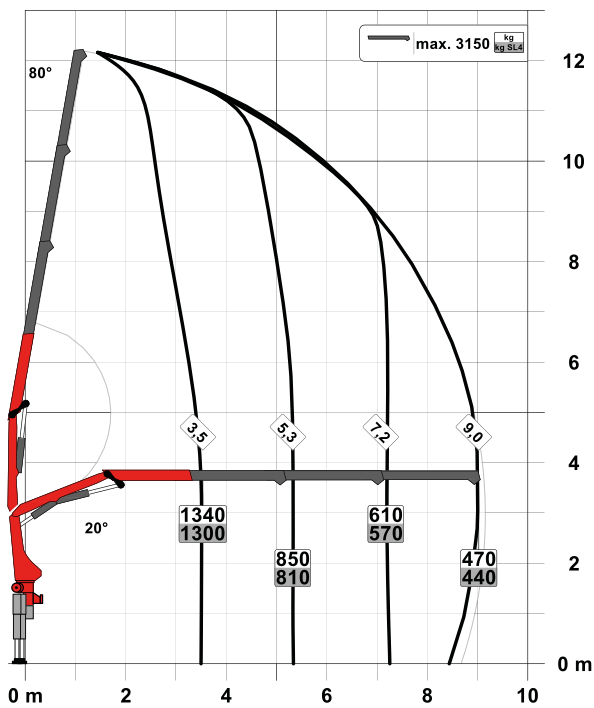


A



C



B

SLD 5

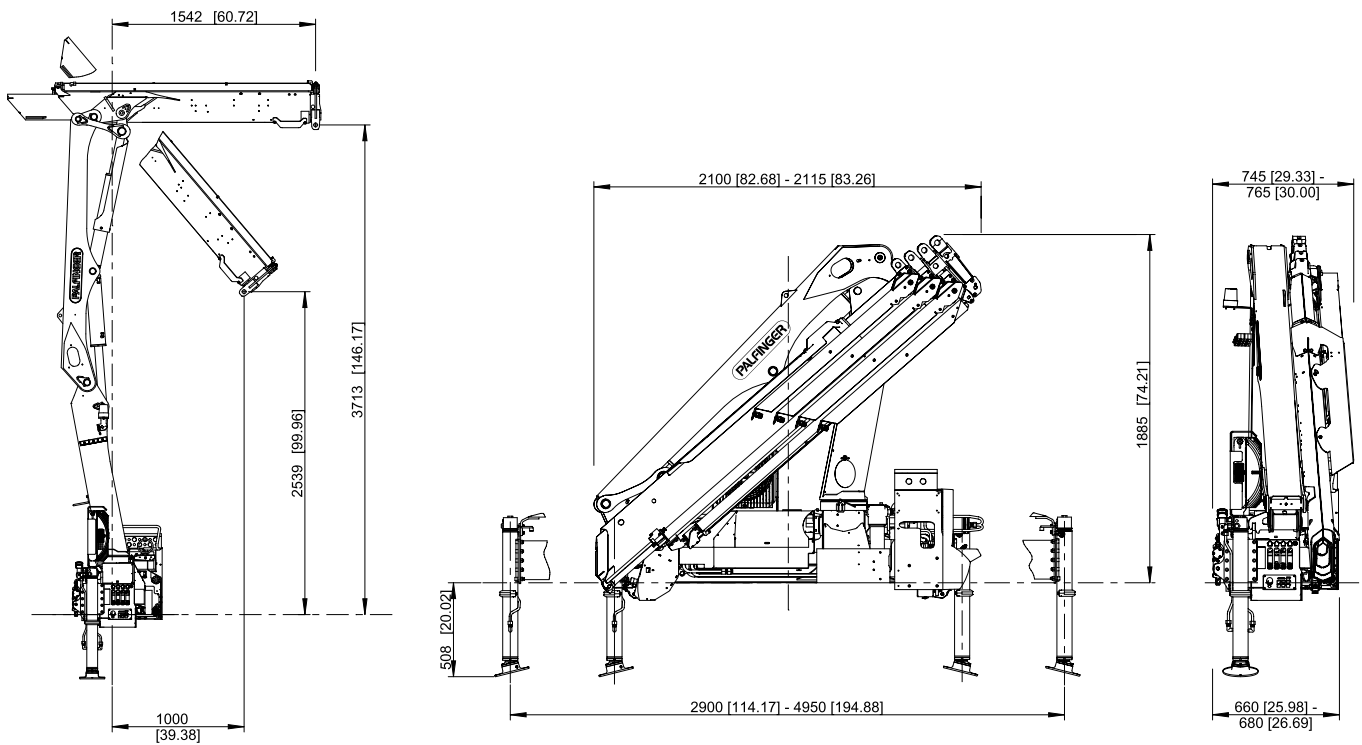
- Single Link
- Paltronic Überlastsicherung
- A-HPLS
- Load Sensing Steuerventil
- Funkfernsteuerung mit LED Display
- Optional:
 - Standsicherheitsüberwachung ISC-S (Standard bei CE), HPSC-L, HPSC-E
- NON-CE und CE Ausführung

Technische Daten

EN 12999 HC1 HD4/S2

Max. Hubmoment	5,1 mt/49,8 kNm
Max. Hubkraft	3300 kg/32,4 kN
Max. hydraulische Reichweite	11,1 m
Max. mechanische Reichweite	12,7 m
Schwenkbereich	400°
Schwenkmoment	0,6 mt/5,9 kNm
Abstützbreite (std./max.)	2,9 m/ 5,0 m
Platzbedarf für Montage (Std.)	0,66 m
Kranbreite zusammengelegt	2,10 m
Max. Betriebsdruck	360 bar
Empf. Fördermenge der Pumpe	von 20 l/min bis 30 l/min
Eigengewicht (Std.)	725 kg

ABMESSUNGEN



KP-PK5/55SLDM3+DE 01/20

Die abgebildeten Krane sind teilweise mit Wunschausrüstung ausgestattet und entsprechen nicht immer der Standardausführung. Beim Kranaufbau sind länderspezifische Vorschriften zu beachten. Maßangaben unverbindlich. Technische Änderungen, Irrtümer und Übersetzungsfehler vorbehalten.