

PK 78002 SH

DAS DPS PLUS ERMÖGLICHT HOHE REICHWEITEN ABER AUCH SCHWERLAST- BETRIEB

LIFETIME EXCELLENCE



LIFETIME EXCELLENCE

Die PALFINGER Landkrane überzeugen durch ihre überlegene Lebenszyklusleistung. Über ihr gesamtes Produktleben hinweg sind sie die Wirtschaftlichsten und Zuverlässigsten. Von der Lösungsfindung bis zum Wiederverkauf.

- **Lösungsorientierter**
- **Wertbeständiger**
- **Wirtschaftlicher**
- **Zuverlässiger**
- **Service-Freundlicher**
- **Umweltfreundlicher**
- **Bediener-Freundlicher**
- **Einsatzbereiter**



UNSCHLAGBARES LEISTUNGSGEWICHT

- Maximale Zuverlässigkeit durch PAL 150
- Mehr Effizienz im Fly-Jib Betrieb durch DPS Plus
- Erhöhte Einsatzzeiten durch wartungsarmes Schubsystem
- Zweckmäßig und schön durch Functional Design
- Effizienter und schneller durch Endlosschwenkwerk





PERFEKTES ARBEITSGERÄT MIT AUSGEKLÜGELTER KINEMATIK

12 Highlights



Endlosschwenkwerk

Uneingeschränkte Bewegung

Mehr Wirtschaftlichkeit im Einsatz durch schnelleres Entladen, da der Kran am kürzeren Weg geschwenkt werden kann. Der Kran arbeitet effizienter und schneller.



Power Link Plus

Vielseitig einsetzbar

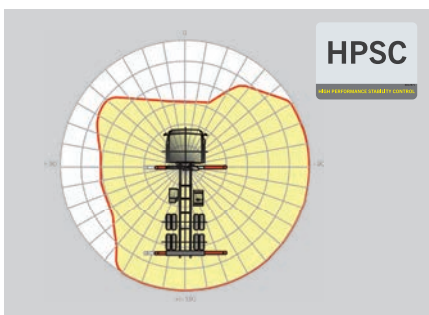
Mit dem 15 Grad überstreckbaren Knickarm kommen Sie durch niedrige Türöffnungen und arbeiten auch in Gebäuden. Schwere Kranarbeiten – selbst unter schwierigen Bedingungen.



Wartungsarmes Schubsystem

Reduziert den Serviceaufwand

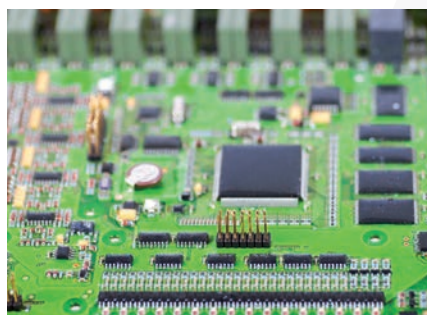
Mit Gleitelementen aus Spezialkunststoff und der hochwertigen KTL-Beschichtung benötigt dieses Armsystem wesentlich weniger Serviceaufwand durch den Betreiber. Das spart Zeit und Geld - und schont die Umwelt.



HPSC

Maximale Ausschöpfung des Arbeitsbereiches

Die variable Stützenpositionierung des High Performance Stability Control Systems ermöglicht die maximale Ausschöpfung der Hubleistung. Der Einsatz des Kranes ist auch unter eingeschränkten Platzverhältnissen möglich.



S-HPLS

Mehr Hubkraft wenn's drauf ankommt

Zu den wichtigsten Funktionen der PALTRONIC 150 zählt das S-HPLS. Ein vollautomatisches System zur Hubkrafthöpfung. Je nach Bedarf erfolgt eine kontinuierliche Anpassung der Hubkraft und Geschwindigkeit des Kranes.



PALcom P7

Im Dialog mit dem Anwender

Die neue PALcom P7 zeichnet sich durch modernes ergonomisches Design aus. Der zentral angeordnete Drehknopf „PALdrive“ und eine intuitive Menüführung mit großem Farbdisplay ermöglichen eine einfache und sichere Bedienung.



Power Link Seilwinde

Mehr Komfort im Seilwindenbetrieb

Zeichnet sich durch eine geringe Bauhöhe aus und ist ideal für Einsätze in Gebäuden und Transporte mit nicht zusammengelegtem Kranarm. Die seitliche Seilführung reduziert die Rüstzeiten auf ein Minimum.



Functional Design

Zweckmässig und schön

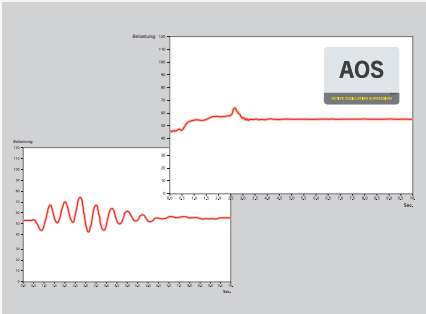
Robuste Kunststoffabdeckungen schützen Kranteile vor Schmutz und Beschädigung. Bessere Optik und erhöhter Arbeitskomfort – ein Kranleben lang.



Beschichtungstechnologie

Oberflächenschutz auf höchster Stufe

Den Grundstein für einen perfekten Oberflächenschutz legt die KTL Beschichtung. Danach werden die Komponenten entweder in der Pulverbeschichtungsanlage beschichtet oder mittels Lackierroboter mit einem Zwei-Komponenten Decklack lackiert. Hohe Werterhaltung und exzellenter Korrosionsschutz ein Kranleben lang.



AOS

Ein Maximum an Präzision und Sicherheit

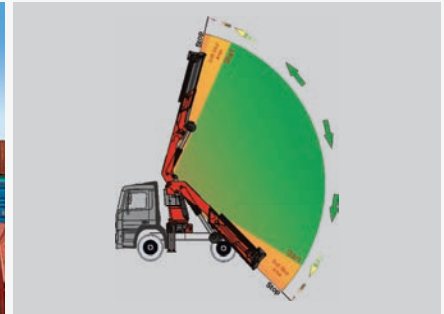
Das Aktive Schwingungsdämpfungssystem verhindert ein „Nachschwingen“ bei raschem Abbremsen oder Lastwechsel. Die Spannungsspitzen am Ausschubsystem werden reduziert und die Materialermüdung und der Verschleiß minimiert. Das erhöht den Wiederverkaufswert.



DPS Plus

Effizienter Fly-Jib-Betrieb

Das Dual Power System ermöglicht vielseitige Einsatzmöglichkeiten. So sind Arbeiten mit hoher Reichweite aber auch der Schwerlastbetrieb jederzeit möglich.



Soft Stopp Funktion

Mehr Komfort und Sicherheit

Die Soft Stopp Funktion ist eine elektronische Endlagendämpfung. Sie bewirkt ein sanftes Abbremsen aller Kranbewegungen bevor der Endanschlag erreicht wird. Ruckartige Bewegungen und Lastschläge können somit vermieden werden. Der Kran kann sanfter und genauer bedient werden.

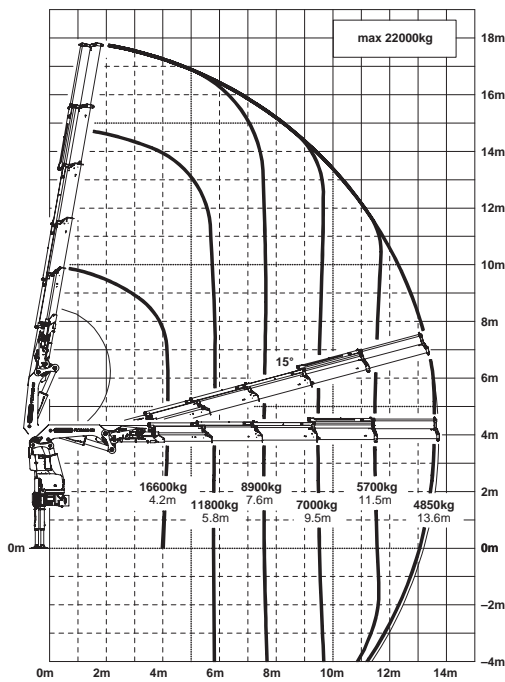


PK 78002 SH

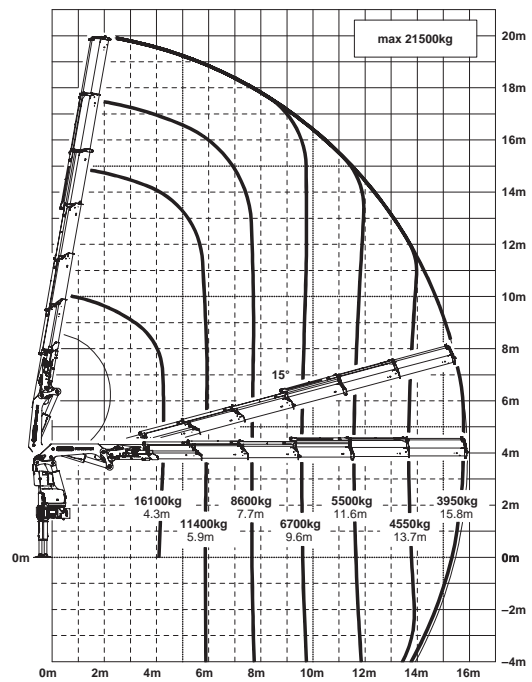
HIGH PERFORMANCE

Mehr Hubkraft wenn es drauf ankommt.

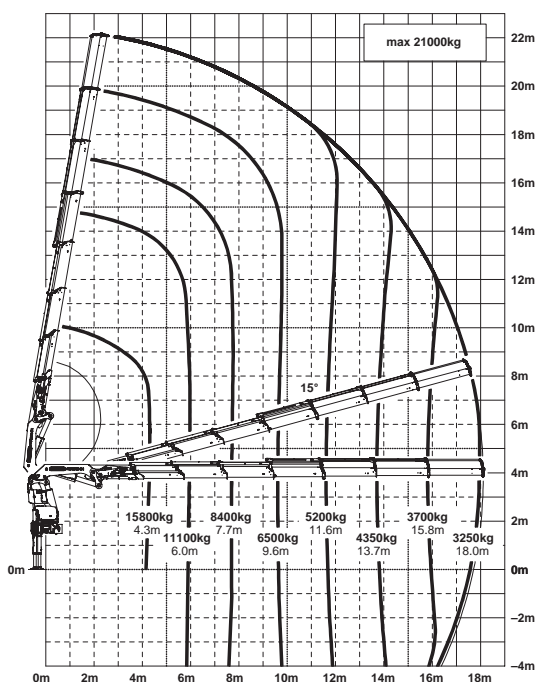
D



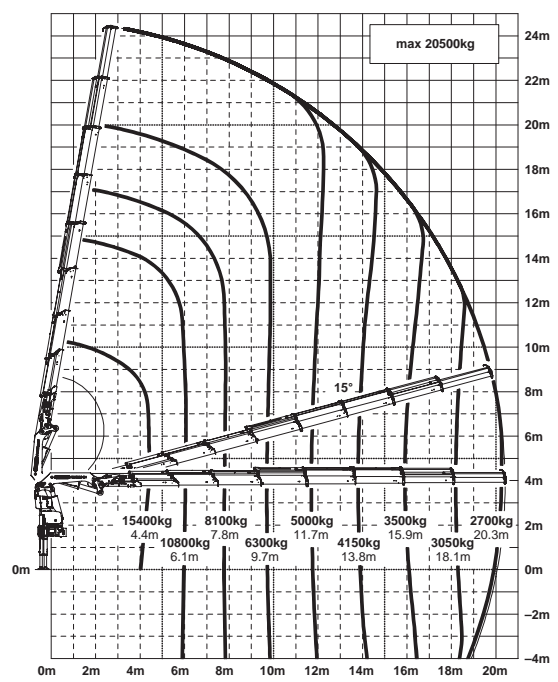
E



F

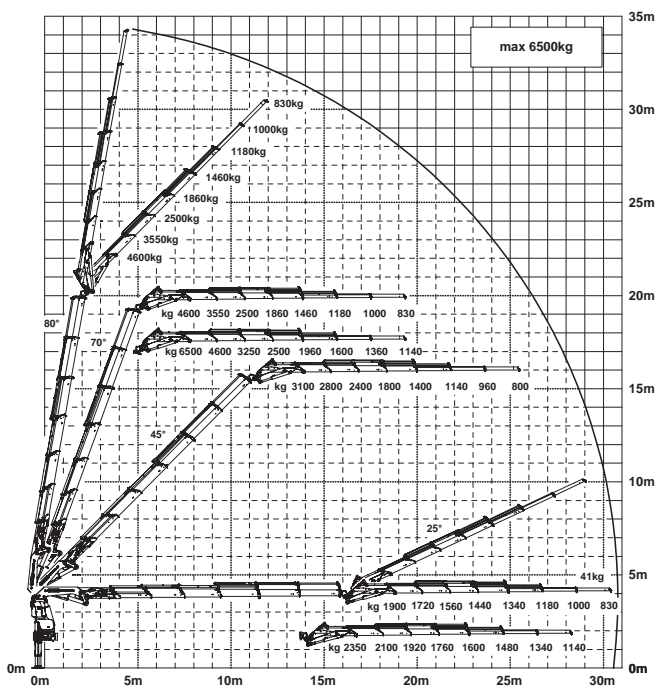


G



Reichweiten sind für 20° Hauptarmstellungen und daher nicht die maximalen Werte.

E PJ170E JV1 DPS PLUS



Hubkräfte

max.	23000 kg /225,6 kN	A
4,0 m	17900 kg /175,6 kN	
5,7 m	12900 kg /126,5 kN	
7,4 m	10000 kg / 98,1 kN	

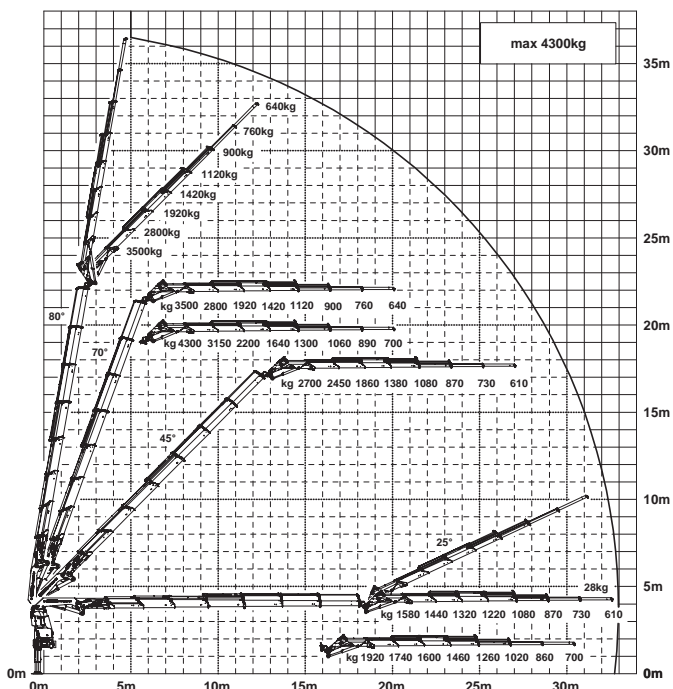
max.	23000 kg /225,6 kN	B
4,1 m	17600 kg /172,7 kN	
5,7 m	12600 kg /123,6 kN	
7,5 m	9600 kg / 94,2 kN	
9,4 m	7700 kg / 75,5 kN	

max.	23000 kg /225,6 kN	C
4,1 m	17300 kg /169,7 kN	
5,7 m	12300 kg /120,7 kN	
7,5 m	9400 kg / 92,2 kN	
9,4 m	7400 kg / 72,6 kN	
11,4 m	6100 kg / 59,8 kN	

max.	22000 kg /215,8 kN	D
4,2 m	16600 kg /162,8 kN	
5,8 m	11800 kg /115,8 kN	
7,6 m	8900 kg / 87,3 kN	
9,5 m	7000 kg / 68,7 kN	
11,5 m	5700 kg / 55,9 kN	
13,6 m	4850 kg / 47,6 kN	

max.	21500 kg /210,9 kN	E
4,2 m	16100 kg /157,9 kN	
5,9 m	11400 kg /111,8 kN	
7,6 m	8600 kg / 84,4 kN	
9,5 m	6700 kg / 65,7 kN	
11,5 m	5500 kg / 54,0 kN	
13,6 m	4550 kg / 44,6 kN	
15,7 m	3950 kg / 38,7 kN	

F PJ125E JV1 DPS PLUS



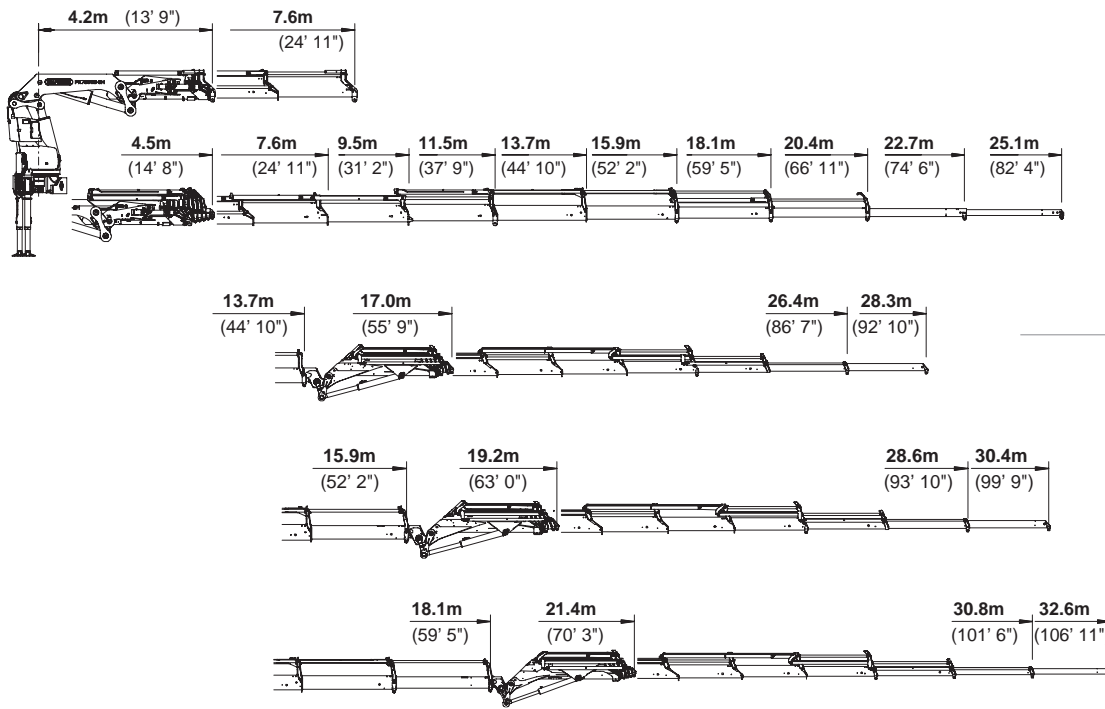
max.	21000 kg /206,0 kN	F
4,3 m	15800 kg /155,0 kN	
6,0 m	11100 kg /108,9 kN	
7,7 m	8400 kg / 82,4 kN	
9,6 m	6500 kg / 63,8 kN	
11,6 m	5200 kg / 51,0 kN	
13,7 m	4350 kg / 42,7 kN	
15,8 m	3700 kg / 36,3 kN	
18,0 m	3250 kg / 31,9 kN	

max.	20500 kg /201,1 kN	G
4,4 m	15400 kg /151,1 kN	
6,1 m	10800 kg /105,9 kN	
7,8 m	8100 kg / 79,5 kN	
9,7 m	6300 kg / 61,8 kN	
11,7 m	5000 kg / 49,1 kN	
13,8 m	4150 kg / 40,7 kN	
15,9 m	3500 kg / 34,3 kN	
18,1 m	3050 kg / 29,9 kN	
20,3 m	2700 kg / 26,5 kN	
22,6 m*	1900 kg / 18,6 kN	
24,9 m*	1200 kg / 11,8 kN	

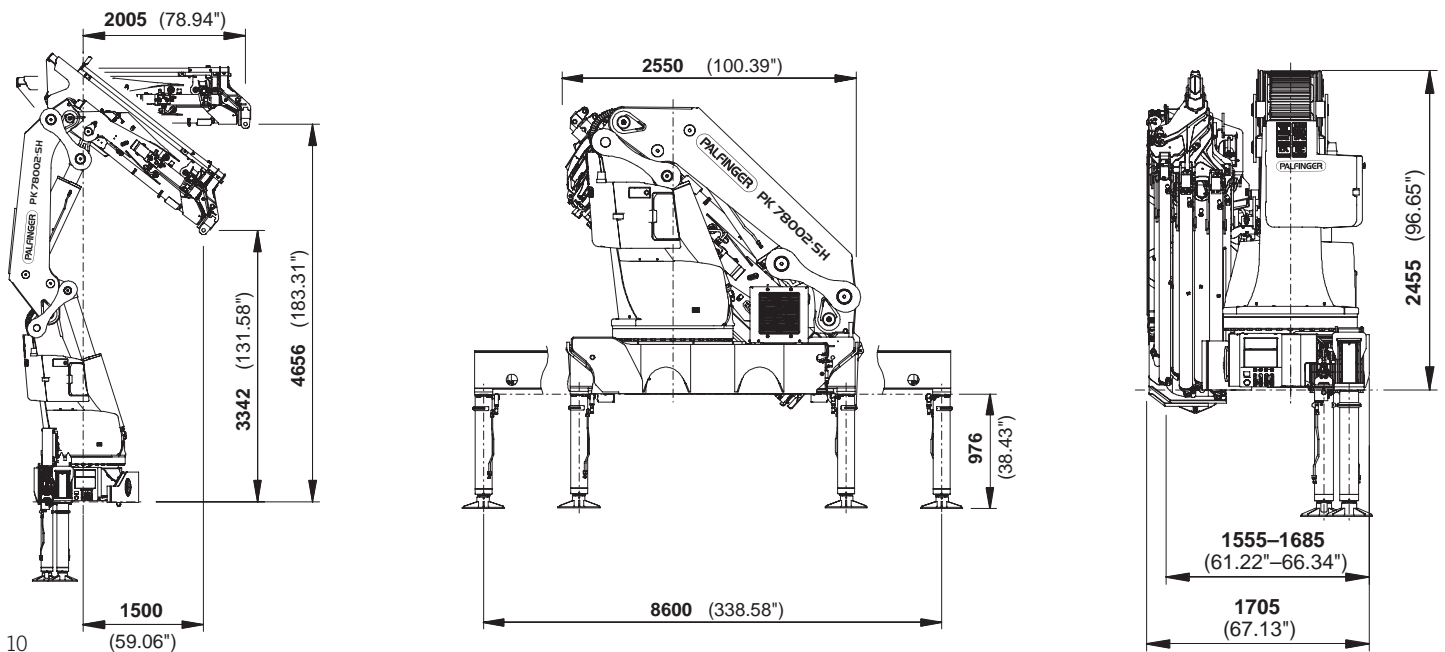
*mechanische Verlängerung

PERFEKTE ABMESSUNGEN

SCHUBARMVARIANTEN



ABMESSUNGEN



Technische Daten

EN 12999 HC1 HD5/B3

PK 78002 SH

Max. Hubmoment	74,7 mt/732,6 kNm
Max. Hubkraft	25000 kg/245,3 kN
Max. hydraulische Reichweite	20,4 m
Max. mechanische Reichweite	25,1 m
Max. Reichweite (mit 2. Knickarm)	32,6 m
Schwenkbereich	endlos

D PJ170E JV1

Schwenkmoment mit 1. Getriebe	4,5 mt/44,1 kNm
Schwenkmoment mit 2. Getriebe	7,0 mt/68,7 kNm
Abstützbreite	8,6 m
Platzbedarf für Montage (Std.)	min. 1,56 m / max. 1,71 m
Kranbreite zusammengelegt	2,55 m

E PJ170E JV1 DPS PLUS

Max. Betriebsdruck	365 bar
Empf. Fördermenge der Pumpe	von 100 l/min bis 120 l/min
Eigengewicht (Std.)	5908 kg

F PJ125E JV1 DPS PLUS



KP-HPK78002SM2+DE

Die abgebildeten Krane sind teilweise mit Wunschausrüstung ausgestattet und entsprechen nicht immer der Standardausführung. Beim Kranaufbau sind länderspezifische Vorschriften zu beachten. Maßangaben unverbindlich. Technische Änderungen, Irrtümer und Übersetzungsfehler vorbehalten.