

FGC35-70K Series

Treibgas-Gegengewicht • 4 Rad Bandagen Bereifung
3.5 – 7.0 tonnen

Robust und stark... veredelt und sauber

Mit seinem starken Mitsubishi-Motor, dem Schwerlast-Masten und seiner robusten, ultrastabilen Konstruktion bietet dieser Stapler eine hohe Produktivität, auf die Sie sich immer verlassen können – Tag für Tag, Jahr für Jahr. Gleichzeitig können Sie die Vorteile des neuen verfeinerten Fahrerlebnisses genießen, bedingt durch einen geringeren Geräuschpegel und niedrigere Emissionen.

Durch die Bandagen Bereifung konnten die Konstrukteure einen kompakten Gabelstapler mit einem äußerst niedrigen Schwerpunkt bauen, der über besonders hohe Resttragfähigkeiten verfügt. Die Bandagen haben eine ausgezeichnete Traktion auf glatten Oberflächen und reduzieren den Energieverbrauch. Um noch mehr Vorteile aus diesen Eigenschaften zu generieren, steht dem Fahrer ein komfortabler, ergonomischer Fahrerplatz zur Verfügung, aus der er den Stapler sanft und präzise kontrollieren kann.

Rahmen und Chassis

- **Fortschrittliches Chassis- und Schutzdach-Design** bringt einen ungewöhnlich niedrigen Schwerpunkt, große Stabilität, hohe Produktivität und einen optimalen Fahrerschutz.
- **Bleigefüllte Gegengewichte** bringen eine bessere Manövrierbarkeit, weil die Stapler hierdurch wesentlich kürzer gebaut werden konnten (FGC40K STC, FGC55 STC und FGC70K STC).

Mast- und Gabelkonstruktion

- **Schwerlast-Masten** sind extrem stabil und strapazierfähig – für optimale Leistung.
- **Clear-View Konstruktion** ergibt maximale Sicht durch den Mast, den Gabelträger und das Schutzdach und erhöht die Sicherheit und Leistung des Fahrers.

Antrieb

- **Zukunftsweisende Gasmotoren** mit Motor-Management und 3-Wege-Katalysatoren sichern exakt geregelte Motorleistungen, geringen Kraftstoffbedarf und niedrige Emissionen.



FGC35-70K Series

Treibgas-Gegengewicht • 4 Rad Bandagen Bereifung • 3.5 – 7.0 tonnen

Kennzeichen						
1.1	Hersteller (Kurzbezeichnung)				Mitsubishi	Mitsubishi
1.2	Typenbezeichnung des Herstellers				FGC35K	FGC40K
1.3	Antrieb: Elektro, Diesel, Gas, Benzin				Treibgas	Treibgas
1.4	Bedienung: Hand, Geh-, Stand-, Sitz-Lenkung				Sitz	Sitz
1.5	Tragfähigkeit	Q	kg		3500	4000
1.6	Lastschwerpunktabstand	c	(mm)		500	500
1.8	Lastabstand, von Mitte Vorderachse	x	(mm)		450	450
1.9	Radabstand	y	(mm)		1575	1575
Gewicht						
2.1	Eigengewicht ohne Last (inklusive Batterie, Simplex-Mast mit geringster Hubhöhe)		kg		5240	5570
2.2	Achslast mit Maximallast (vorne/hinten) (Simplex-Mast mit geringster Hubhöhe)		kg		7670 / 1030	8440 / 1160
2.3	Achslast ohne Last (vorne/hinten) (Simplex-Mast mit geringster Hubhöhe)		kg		2050 / 3150	2025 / 3575
Räder, Fahrwerk						
3.1	Bereifung: V=Vollgummi, L=Luft, SE=Superelastik - vorne/hinten				V/V	V/V
3.2	Reifengröße vorne				22x9x16	22x9x16
3.3	Reifengröße hinten				18x7x12.1	18x7x12.1
3.5	Anzahl der Räder - vorne/hinten (x = angetrieben)				2X/2	2X/2
3.6	Spurweite vorne	b10	(mm)		940	940
3.7	Spurweite hinten	b11	(mm)		980	980
Abmessungen						
4.1	Neigung Hubgerüst (vor/zurück)	α/β	°		5 / 10	5 / 10
4.2	Höhe Hubgerüst eingefahren (Siehe Tabellen)	h1	(mm)		2120	2120
4.3	Freihub (Siehe Tabellen)	h2	(mm)		150	150
4.4	Hubhöhe (Siehe Tabellen)	h3	(mm)		3000	3000
4.5	Höhe Hubgerüst ausgefahren	h4	(mm)		4270	4270
4.7	Höhe über Fahrerschutzdach	h6	(mm)		2205	2205
4.8	Sitzhöhe	h7	(mm)		1200	1200
4.12	Kupplungshöhe	h10	(mm)			
4.19	Gesamtlänge	l1	(mm)		3730	3770
4.20	Länge einschließlich Gabelrücken	l2	(mm)		2510	2550
4.21	Gesamtbreite	b1/b2	(mm)		1180	1180
4.22	Gabelzinkenmaße (Dicke/Breite/Länge)	s / e / l	(mm)		50 x 150 x 1220	50 x 150 x 1220
4.23	Gabelträger nach DIN 15173 Klasse / Form A, B				3A	3A
4.24	Gabelträgerbreite	b3	(mm)		1125	1125
4.31	Bodenfreiheit mit Last unter Hubgerüst	m1	(mm)		100	100
4.32	Bodenfreiheit mit Last Mitte Radstand (Gabeln abgesenkt)	m2	(mm)		150	150
4.33	Arbeitsgangbreite mit Palette 1000 x 1200 mm quer	Ast	(mm)		3885	3935
4.34	Arbeitsgangbreite mit Palette 800 x 1200 mm quer	Ast	(mm)		3685	3735
4.35	Wenderadius	Wa	(mm)		2235	2285
4.36	Kleinster Drehpunktstand	b13	(mm)			
Leistungen						
5.1	Fahrgeschwindigkeit (mit/ohne Last)		km/h		19.0 / 19.5	19.0 / 19.5
5.2	Hubgeschwindigkeit (mit/ohne Last)		m/s		0.54 / 0.57	0.54 / 0.57
5.3	Senkgeschwindigkeit (mit/ohne Last)		m/s		0.55 / 0.50	0.55 / 0.50
5.5	Zugkraft (mit/ohne Last)		N			
5.6	Maximale Zugkraft mit/ohne Last (5 min)		N			
5.7	Steigfähigkeit mit/ohne Last		%		37.0	33.0
5.8	Maximale Steigfähigkeit mit/ohne Last		%		42 / 24	37 / 21
5.9	Beschleunigung mit/ohne Last auf 10 m		s			
5.10	Betriebsbremse (mechanisch/hydraulisch/elektrisch/pneumatisch)				Hydraulisch	Hydraulisch
Verbrennungsmotor						
7.1	Hersteller/Typ				69	GM V6
7.2	Motor-Nennleistung nach ISO 1585**		kW		2450	69
7.3	Nennrehzahl nach DIN 70 020		rpm		4300	2450
7.4	Zylinderzahl/Hubraum		/cm3			4300
7.5	Treibstoffverbrauch nach VDI- 60 Zyklus		l/h / kg/h			
Sonstiges						
8.1	Art der Fahrsteuerung				Lastschaltgetriebe	Lastschaltgetriebe
8.2	Maximaler Arbeitsdruck für Anbaugeräte		bar		155	155
8.3	Ölmenge für Anbaugeräte		l/min		95	95
8.4	Schallpegel am Fahrerohr (EN 12053)		dB(A)		83.5	83.5
8.5	Anhängekupplung, Art/Typ DIN				Pin	Pin

Weiterentwicklungen und daraus resultierende Verbesserungen können ohne vorherige Ankündigung zu Änderungen in diesen Spezifikationen führen.

	Mitsubishi FGC40K STC	Mitsubishi FGC45K SWB	Mitsubishi FGC45K STC	Mitsubishi FGC55K	Mitsubishi FGC55K STC	Mitsubishi FGC60K
	Treibgas	Treibgas	Treibgas	Treibgas	Treibgas	Treibgas
	Sitz	Sitz	Sitz	Sitz	Sitz	Sitz
	4000	4500	4500	5500	5500	6000
	500	600	600	600	600	600
	450	465	465	480	480	530
	1575	1575	1575	1780	1780	1830
	5655	6470	6510	7190	7550	8760
	8310 / 930	9520 / 1480	9755 / 1250	11260 / 1140	11435 / 1535	13040 / 1760
	2240 / 3370	1925 / 4575	2080 / 4385	2425 / 4775	2665 / 4865	3300 / 5500
	V/V	V/V	V/V	V/V	V/V	V/V
	22x9x16	22x9x16	22x9x16	22x12x16	22x12x16	28x12x22
	18x7x12.1	18x7x12.1	18x7x12.1	18x8x12.1	18x8x12.1	22x8x16
	2X/2	2X/2	2X/2	2X/2	2X/2	2X/2
	940	940	940	1015	1015	1130
	980	980	980	965	965	1160
	5 / 10	5 / 10	5 / 10	5 / 10	5 / 10	6 / 9
	2120	2120	2120	2120	2120	2150
	150	160	160	160	160	165
	3000	2850	2850	2840	2840	2295
	4270	4120	4120	4120	4120	3580
	2205	2205	2205	2205	2205	2255
	1200	1200	1200	1200	1200	1285
	3630	3840	3715	4130	3875	4170
	2411	2620	2496	2910	2655	2950
	1180	1180	1180	1320	1320	1440
	50 x 150 x 1220	50 x 150 x 1220	50 x 150 x 1220	60 x 150 x 1220	60 x 150 x 1220	65 x 150 x 1220
	3A	3A	3A	4A	4A	4A
	1125	1125	1125	1125	1125	1295
	100	100	100	100	100	100
	150	150	150	150	150	200
	3741	4005	3899	4230	4030	4300
	3541	3805	3699	4030	3830	4100
	2091	2340	2234	2550	2350	2570
	19.0 / 19.5	18.5 / 19.5	18.5 / 19.5	18.0 / 19.5	18.0 / 19.5	21.0 / 23.0
	0.54 / 0.57	0.39 / 0.42	0.39 / 0.42	0.39 / 0.42	0.39 / 0.42	0.36 / 0.39
	0.55 / 0.50	0.44 / 0.41	0.44 / 0.41	0.44 / 0.41	0.44 / 0.41	0.54 / 0.39
	32.0	27.0	27	22.5	22.0	24.5
	36 / 21	30 / 17	30 / 17	26.0 / 20.0	25.0 / 21.0	30.0 / 22.0
	Hydraulisch	Hydraulisch	Hydraulisch	Hydraulisch	Hydraulisch	Hydraulisch
	GM V6	GM V6	GM V6	GM V6	GM V6	GM V6
	69	69	69	69	69	69
	2450	2450	2450	2450	2450	2450
	4300	4300	4300	4300	4300	4300
	Lastschaltgetriebe	Lastschaltgetriebe	Lastschaltgetriebe	Lastschaltgetriebe	Lastschaltgetriebe	Lastschaltgetriebe
	155	155	155	155	155	155
	95	95	95	95	95	115
	83.5	83.5	83.5	83.5	83.5	83.5
	Pin	Pin	Pin	Pin	Pin	Pin

Mitsubishi FGC70K	Mitsubishi FGC70K STC
Treibgas	Treibgas
Sitz	Sitz
7000	7000
600	600
530	530
1830	1830

9480	9920
14590 / 1910	15000 / 2030
3300 / 6200	3600 / 6400

V/V	V/V
28x12x22	28x12x22
22x8x16	22x8x16
2X/2	2X/2
1130	1130
1160	1160

6 / 9	6 / 9
2150	2150
165	165
2295	2295
3580	3580
2255	2255
1285	1285

4170	3950
2950	2730
1440	1440
65 x 150 x 1220	65 x 150 x 1220
4A	4A
1295	1295
100	100
200	200
4300	4200
4100	4000
2570	2470

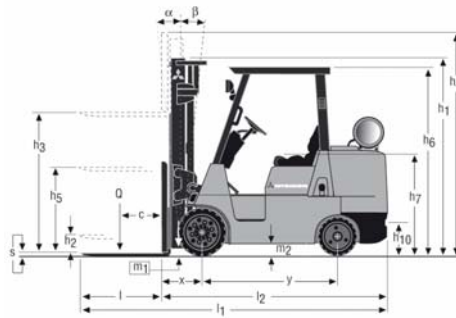
20.5 / 23.0	20.5 / 22.5
0.36 / 0.39	0.36 / 0.39
0.54 / 0.39	0.54 / 0.39

21.5	20.5
27.0 / 20.5	26.0 / 21.0

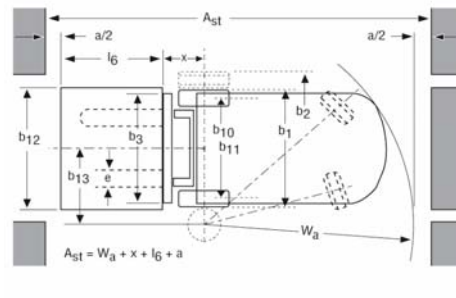
Hydraulisch	Hydraulisch
-------------	-------------

GM V6	GM V6
69	69
2450	2450
4300	4300

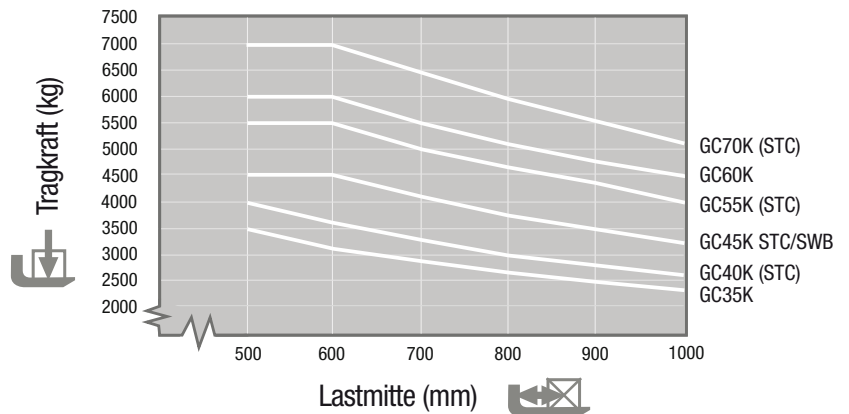
Lastschaltgetriebe	Lastschaltgetriebe
155	155
115	115
83.5	83.5
Pin	Pin



- h1 Höhe Hubgerüst eingefahren
- h2 Standard-Freihub
- h3 Standard-Hubhöhe
- h4 Höhe Hubgerüst ausgefahren
- Q Tragfähigkeit, Nennlast
- c Lastschwerpunkt (Abstand)



- Ast = $W_a + x + l_6 + a$
- Ast = Arbeitsgangbreite
- Wa = Wenderadius
- a = Sicherheitsabstand
- = 2 x 100 mm
- l6 = Palettenlänge (800 bzw. 1000 mm)
- b12 = Palettenbreite (1200 mm)



Hubgerütleistung und Tragfähigkeit

FGC35K/FGC40K/FGC40K STC				FGC35K	FGC40K	FGC40K STC	FGC45K SWB/FGC45K STC/FGC55K/FGC55K STC				FGC45K SWB	FGC45K STC	FGC55K	FGC55K STC	
Hubgerüst	h3 (mm)	h1 (mm)	h4 (mm)	h2/h5 (mm)	Q @ c=500mm kg	Q @ c=500mm kg	Q @ c=500mm kg	h3 (mm)	h1 (mm)	h4 (mm)	h2/h5 (mm)	Q @ c=600mm kg	Q @ c=600mm kg	Q @ c=600mm kg	Q @ c=600mm kg
Simplex	3050	2120	4250	150	3500	4000	4000	2890	2120	4090	160	4500	4500	5500	5500
	3350	2270	4550	150	3500	4000	4000	3350	2350	4550	160	4500	4500	5500	5500
	3750	2470	4950	150	3500	4000	4000	3550	2450	4750	160	4500	4500	5500	5500
	4050	2650	5250	150	3500	4000	4000	4050	2800	5250	160	4500	4500	5500	5500
	4550	2950	5750	150	3500	4000	4000	4550	3050	5750	160	4500	4500	5500	5500
	5050	3200	6250	150	3500	4000	3850	5050	3300	6250	160	4500	4500	5500	5350
	5300	3300	6500	150	3450	3600	3500	5300	3400	6500	160	4000	4000	5500	5250
	5550	3450	6750	150	2600	2650	2600	5550	3550	6750	160	2700	2700	4500	4500
6050	3700	7250	150	1400	1450	1400	6050	3800	7250	160	1000	1000	2600	2600	
Duplex	3050	2120	4250	920	3500	4000	4000	2850	2120	4050	895	4500	4500	5500	5500
	3280	2270	4480	1070	3500	4000	4000	3330	2350	4530	1125	4500	4500	5500	5500
	3700	2470	4900	1270	3500	4000	4000	3530	2450	4730	1225	4500	4500	5500	5500
	3960	2650	5160	1450	3500	4000	4000	4130	2800	5330	1575	4500	4500	5500	5500
Triplex (*)	4050	2000	5250	800	3500	4000	4000	4360	2120	5560	920	4500			
	4410	2120	5610	920	3500	4000	3950	4630	2210	5830	1010	4500			
	4650	2200	5850	1000	3500	4000	3850	4800	2350	6000	1150	4500			
	5100	2350	6300	1150	3400	3900	3750	5100	2450	6300	1250	4500			
	5310	2420	6510	1220	3350	3850	3700	5310	2520	6510	1320	4450			
	5550	2500	6750	1300	3300	3800	3650	5550	2600	6750	1400	4400			
	6050	2700	7250	1500	3000	3000	3000	6050	2800	7250	1600	3200			
	6550	2900	7750	1700	2650	2650	2650	6550	3000	7750	1800	2700			
	7050	3100	8250	1900	1650	1650	1650	7050	3200	8250	2000	1400			
								Triplex FGC45K / FGC55K FGC55K STC (*)							
								4360	2120	5560	920		4500	5500	5500
								4630	2210	5830	1010		4500	5500	5500
								4800	2350	6000	1150		4500	5500	5350
								5100	2450	6300	1250		4450	5500	5250
								5310	2520	6510	1320		4400	5400	5150
								5550	2600	6750	1400		4350	5350	5100
								6050	2800	7250	1600		3200	5100	5000
								6550	3000	7750	1800		2700	4250	4250
								7050	3200	8250	2000		1400	2650	2650

(*) Daten für die Breitspur-Konfiguration mit Zwillingbereifung vorn.



Fortschrittlicher Gasmotor



Clear-View-Mast



Robuste Konstruktion



Pedalanordnung wie im PKW

		FGC60K/FGC70K/FGC70K STC				FGC60K	FGC70K	FGC70K STC
Hubgerüst		h3 (mm)	h1 (mm)	h4 (mm)	h2/h5 (mm)	Q @ c=600mm kg	Q @ c=600mm kg	Q @ c=600mm kg
Simplex		2365	2150	3585	165	6000	7000	7000
		3065	2500	4285	165	6000	7000	7000
		3365	2650	4585	165	6000	7000	7000
		3565	2750	4785	165	6000	7000	7000
		4065	3000	5285	165	6000	7000	7000
		4565	3250	5785	165	6000	7000	7000
		5065	3600	6285	165	6000	7000	7000
		5565	3850	6785	165	6000	6900	6900
	6065	4100	7285	165	5850	6700	6700	
Triplex (*)		3765	2200	4985	980	6000	7000	7000
		4365	2400	5585	1180	6000	7000	7000
		4765	2525	5985	1305	6000	7000	7000
		5065	2625	6285	1405	6000	7000	7000
		5565	2800	6785	1580	6000	6850	6850
		5925	2920	7145	1700	5850	6700	6700
		6565	3200	7785	1980	5600	6500	6500
		7115	3400	8335	2180	4300	4300	4300
	7585	3550	8805	2330	2650	2650	2650	



Benutzerfreundliche Bedienelemente



Einfacher Servicezugang



Komfortabler Fahrerplatz

Lenkung

- **Komplett hydrostatische Lenkung** mit robustem, direkt ansprechenden Lenkrad sichert das genaue und mühelose Manövrieren.
- **Kasten-Bauform für Schwersteinsätze**
Lenkzylinder geschützt vor Schmutz und am Boden liegende Gegenstände.
- **Kegelrollenlager** sichern eine sehr robuste Achsschenkellagerung, reduzieren den Wartungsbedarf und verlängern die Lebensdauer außerordentlich.

Bremsen

- **Vakuum verstärktes Bremssystem** stellt dem Fahrer echtes proportionales Bremsen für erhöhte Bedienerkontrolle zur Verfügung.
- **Reservevakuum** erhöht die Bremskraft im Falle einer unerwarteten Motorabschaltung.

Hydraulik

- **Leistungsstarke Hydraulikanlage** bietet hohe Resttragfähigkeiten für die bequeme Handhabung schwerer Lasten.

Elektrik- und Steuerungssysteme

- **Sitz-Schalter** verhindert jegliches Fahren, wenn der Fahrer die normale Sitzposition verlässt.

Fahrerplatz und Bedienelemente

- **Marktführendes ergonomisches Design** zeigt sich in dem leichten Auf- und Abstieg, mit bedienerfreundlichen Hebeln und Armaturen, einer praktischen Anordnung der Bedienelemente und in der hervorragenden Rundum-Sicht – dies alles führt zu mehr Präzision und höherer Produktivität.
- **Verstellbare Lenksäule** mit der einzigartigen, zeitsparenden Memory-Funktion bringt jedes Mal alles sofort in die richtige Position und erlaubt – zusammen mit der offenen Trittstufe und dem Handgriff – ein einfaches Auf- und Absteigen.
- **Direkt ansprechende hydraulische Hebel** für leichte und präzise Steuerung der Hydraulikfunktionen.

Weitere Eigenschaften

- **RapidAccess Eigenschaften** für unübertroffenen, leichten Zugang zu allen Wartungs- und Servicepunkten.

Zubehör inklusive

- **Fahrgeschwindigkeits-Einstellungen**
- **Fahrtrichtungswahl per Fußpedal**
- **Nicht kreidende Reifen**
- **Dichtungssatz gegen Staub für Hydrauliktank und -pumpe.**
- **Rückspiegel**

wenn Zuverlässigkeit zählt

Wie jedes Produkt, das das Mitsubishi Logo trägt, profitieren auch unsere Flurförderzeuge von den riesigen Ressourcen und der innovativen Technologie eines der größten Unternehmen in der Welt. Wenn wir Ihnen **Qualität, Zuverlässigkeit** und **Value for Money** versprechen, können Sie sicher sein, dass wir auch in der Lage sind, dies zu garantieren.

Jedes Modell in unserer umfassenden, preisgekrönten Auswahl an Gabelstaplern und Lagertechnik ist für höchste Ansprüche gebaut und entwickelt worden, um für Sie zu arbeiten... Tag für Tag... Jahr für Jahr... egal was es zu tun gibt... egal unter welchen Bedingungen.

Damit Ihr Gabelstapler immer produktiv und einsatzbereit bleibt, verfügen wir über ein Netzwerk von lokalen Händlern, – handverlesen mit großem Engagement in der Kundenbetreuung... und unterstützt durch die Mitsubishi Gabelstapler-Organisation. Egal wo Sie sind, wir haben einen Händler in der Nähe – bereit und willens, Sie tatkräftig zu unterstützen.

Dieser freundliche lokale Service-Dienstleister deckt alles ab, von der Auswahl der perfekten Maschine in der richtigen Ausstattung für Ihre Anwendung, über konkurrenzfähige, flexible Finanzierungs- und Serviceverträge, bis hin zu unschlagbaren Garantien. Dazu kommen Lang- und Kurzzzeitmieten, ein reaktionsschneller Kundendienst... sowie eine der schnellsten und zuverlässigsten Ersatzteilversorgungen in der Industrie.

Nur Mitsubishi bietet Ihnen diese Kombinationen aus globaler Spitzentechnologie und hervorragendem lokalen Service... und nur Mitsubishi bietet Ihnen solch ein Qualitätsprodukt zu solch einem günstigen Preis... und nur Mitsubishi setzt die Zuverlässigkeit ebenso hoch an wie Sie es tun. Treten Sie jetzt mit Ihrem lokalen Händler in Verbindung und lassen Sie sich zeigen, was Mitsubishi für Sie tun kann.

Ihren nächsten Händler finden Sie hier
www.mitforklift.com



CGSM1462 (02/12)
© 2012 MCFE
Printed in The Netherlands

mitforklift@mcf.nl www.mitforklift.com

NOTE: Leistungsbeschreibungen unterliegen Veränderungen, abhängig von den Produktionsnormen und Toleranzen, der Fahrzeugbeschaffenheit, den Reifentypen, den Böden und Oberflächenzuständen, den Anwendungen und der Arbeitsumgebung. Stapler können mit Sonderausstattungen gezeigt werden. Spezielle Leistungsvoraussetzungen und lokal verfügbare Konfigurationen sollten Sie mit Ihrem Mitsubishi Gabelstapler Händler besprechen. Mitsubishi verfolgt eine Politik der permanenten Produktverbesserung. Deshalb können sich einige Materialien, Optionen und Spezifizierungen ändern, ohne dass eine gesonderte Benachrichtigung erfolgt.