

PK 30002 | 33002 EH

OBERFLÄCHENSCHUTZ HÖCHSTER GÜTE. PERFEKTE OPTIK EIN KRANLEBEN LANG.

LIFETIME EXCELLENCE



LIFETIME EXCELLENCE

Die PALFINGER Landkrane überzeugen durch ihre überlegene Lebenszyklusleistung. Über ihr gesamtes Produktleben hinweg sind sie die Wirtschaftlichsten und Zuverlässigsten. Von der Lösungsfindung bis zum Wiederverkauf.

- **Lösungsorientierter**
- **Wertbeständiger**
- **Wirtschaftlicher**
- **Zuverlässiger**
- **Service-Freundlicher**
- **Umweltfreundlicher**
- **Bediener-Freundlicher**
- **Einsatzbereiter**



BREITES EINSATZSPEKTRUM

- Mehr Effizienz im Fly-Jib Betrieb durch DPS Plus
- Perfekte Optik und höchste Werterhaltung durch Beschichtungstechnologie
- Zusätzliche Einsatzmöglichkeiten durch Power Link Plus
- Mehr Hubkraft durch E-HPLS
- Erhöhte Einsatzzeiten durch wartungsarmes Schubsystem





ERSTKLASSIG IN DESIGN UND PERFORMANCE

12 Highlights



Power Link Plus

Vieleisig einsetzbar

Mit dem 15 Grad überstreckbaren Knickarm kommen Sie durch niedrige Türöffnungen und arbeiten auch in Gebäuden. Schwere Kranarbeiten – selbst unter schwierigen Bedingungen.



Wartungsarmes Schubsystem

Reduziert den Serviceaufwand

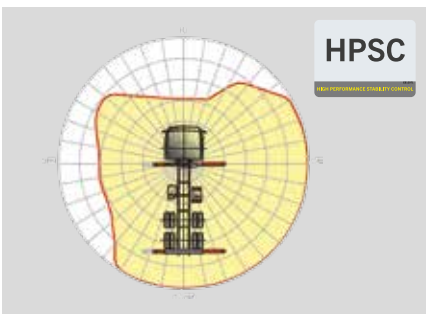
Mit Gleitelementen aus Spezialkunststoff und der hochwertigen KTL-Beschichtung benötigt dieses Armsystem wesentlich weniger Serviceaufwand durch den Betreiber. Das spart Zeit und Geld - und schont die Umwelt.



High Speed Extension

Für effiziente Arbeitseinsätze

Die serienmäßige High Speed Extension erhöht die Ausschubgeschwindigkeit des Armsystems. Der Kran arbeitet wesentlich schneller und wirtschaftlicher.



HPSC

Maximale Ausschöpfung des Arbeitsbereiches

Die variable Stützenpositionierung des High Performance Stability Control Systems ermöglicht die maximale Ausschöpfung der Hubleistung. Der Einsatz des Kranes ist auch unter eingeschränkten Platzverhältnissen möglich.



PAL 50

Komfort und Sicherheit

Mit der Paltronic 50 bietet PALFINGER eine Steuerungselektronik für den Serienkran. Die maßgeschneiderte Elektronik steuert und überwacht den Kran und sorgt für mehr Bedienfreundlichkeit und Sicherheit im Kranbetrieb.



Steuerkonsole

Alle Informationen auf einen Blick

Alle wichtigen Informationen über den Kran sind am Hauptsteuerstand ersichtlich. Über eine digitale Anzeige werden Betriebsstunden gezählt und angezeigt. Ergonomische Steuerhebel und das optionale Beleuchtungspaket ermöglichen Sicherheit und Komfort auch bei schlechten Sichtverhältnissen.



Beschichtungstechnologie

Oberflächenschutz auf höchster Stufe

Den Grundstein für einen perfekten Oberflächenschutz legt die KTL Beschichtung. Danach werden die Komponenten entweder in der Pulverbeschichtungsanlage beschichtet oder mittels Lackierroboter mit einem Zwei-Komponenten Decklack lackiert. Hohe Werterhaltung und exzellenter Korrosionsschutz ein Kranleben lang.



Functional Design

Zweckmässig und schön

Robuste Kunststoffabdeckungen schützen Kranteile vor Schmutz und Beschädigung. Bessere Optik und erhöhter Arbeitskomfort – ein Kranleben lang.



Funkfernsteuerung

Im Dialog mit dem Anwender

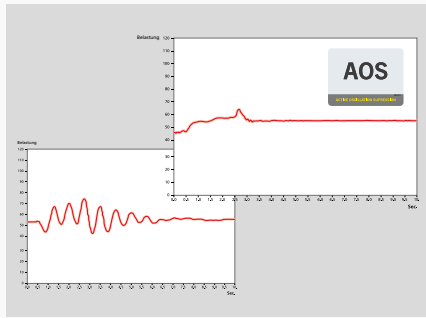
PALFINGER Funkfernsteuerungen sind wahlweise mit linear- und Kreuzhebel ausgerüstet. Bei allen EH Modellen informiert ein LED-Display den Kranfahrer über verschiedene Betriebszustände.



Schlauchrüstung für Zusatzgeräte

Erhöht die Vielseitigkeit

Mit der Schlauchrüstung können Zusatzgeräte sehr einfach angeschlossen werden. Die Verlegung der Schlauchrüstung erfolgt geschützt in den Schlauchwannen.



AOS

Maximum an Präzision und Sicherheit

Das Aktive Schwingungsdämpfungssystem verhindert ein „Nachschwingen“ bei raschem Abbremsen oder Lastwechsel. Die Spannungsspitzen am Ausschubsystem werden reduziert und die Materialermüdung und der Verschleiß minimiert. Das erhöht den Wiederverkaufswert.



DPS Plus

Effizienter Fly-Jib-Betrieb

Das Dual Power System ermöglicht vielseitige Einsatzmöglichkeiten. So sind Arbeiten mit hoher Reichweite aber auch der Schwerlastbetrieb jederzeit möglich.

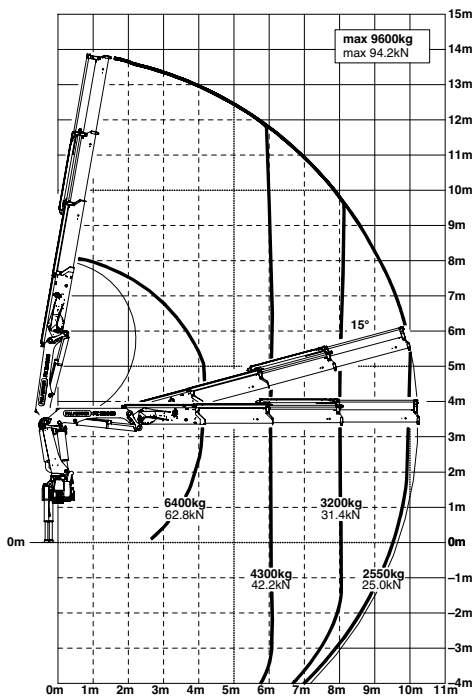


PK 30002

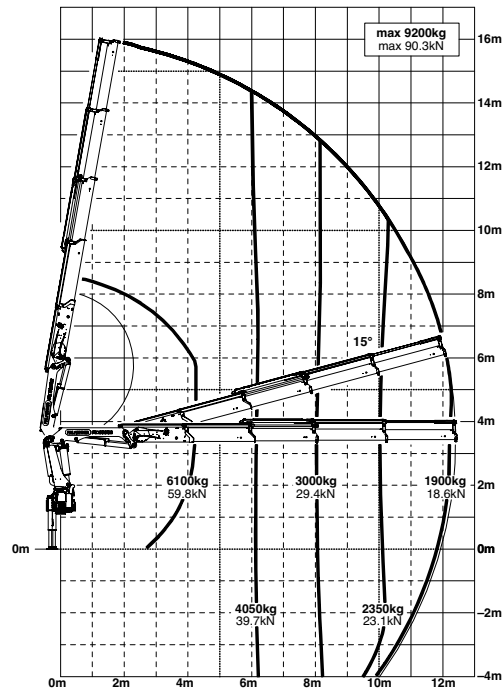
HIGH PERFORMANCE

Seine Einsatzfreude. Ihre Stärke.

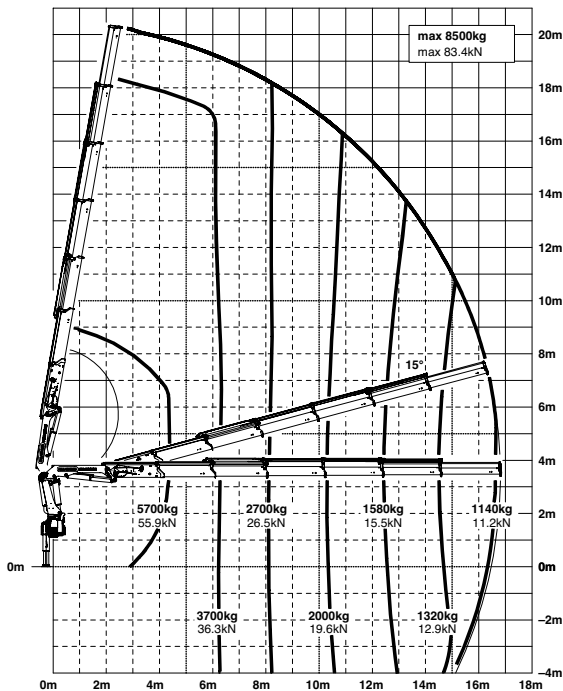
B



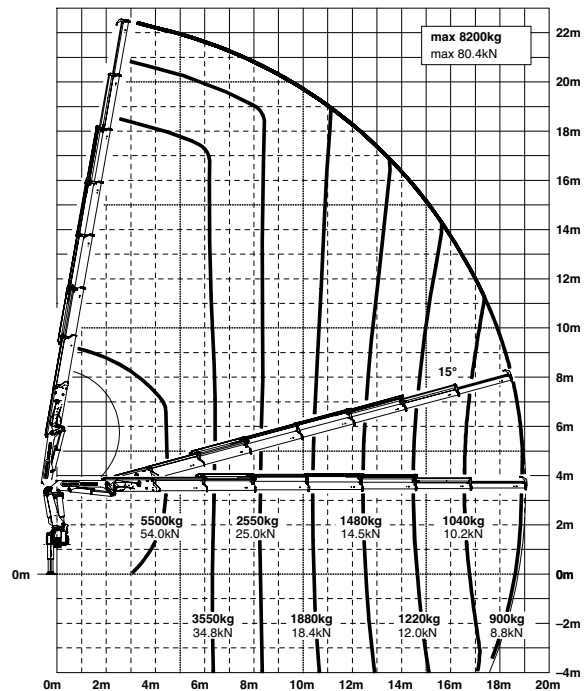
C



E



F



Reichweiten sind für 20° Hauptarmstellungen und daher nicht die maximalen Werte.

Hubkräfte

	max.	10000 kg / 98,1 kN	A
4,1 m		6700 kg / 65,7 kN	
6,0 m		4500 kg / 44,1 kN	
7,9 m		3450 kg / 33,8 kN	

	max.	9600 kg / 94,2 kN	B
4,2 m		6400 kg / 62,8 kN	
6,1 m		4300 kg / 42,2 kN	
8,0 m		3200 kg / 31,4 kN	
10,1 m		2550 kg / 25,0 kN	

	max.	9200 kg / 90,3 kN	C
4,2 m		6100 kg / 59,8 kN	
6,1 m		4050 kg / 39,7 kN	
8,0 m		3000 kg / 29,4 kN	
10,1 m		2350 kg / 23,1 kN	
12,2 m		1900 kg / 18,6 kN	
14,4 m*		1540 kg / 15,1 kN	
16,6 m*		1260 kg / 12,4 kN	

	max.	8850 kg / 86,8 kN	D
4,3 m		5900 kg / 57,9 kN	
6,2 m		3900 kg / 38,3 kN	
8,1 m		2850 kg / 28,0 kN	
10,2 m		2150 kg / 21,1 kN	
12,3 m		1740 kg / 17,1 kN	
14,4 m		1460 kg / 14,3 kN	
16,7 m*		1200 kg / 11,8 kN	
18,8 m*		1000 kg / 9,8 kN	

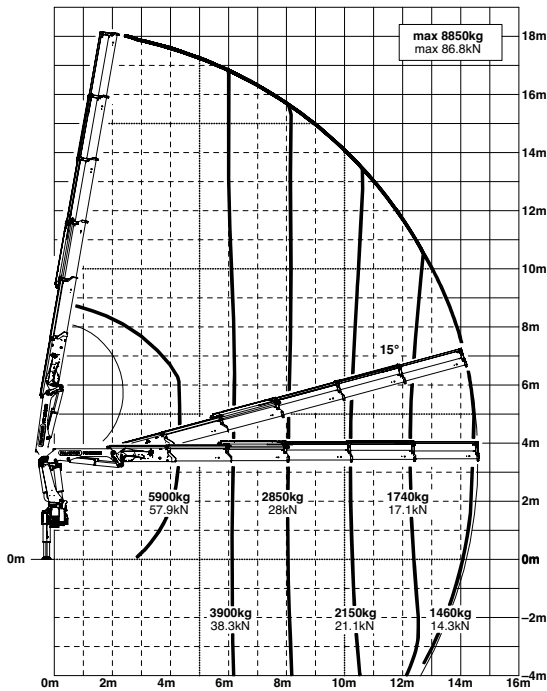
	max.	8500 kg / 83,4 kN	E
4,4 m		5700 kg / 55,9 kN	
6,3 m		3700 kg / 36,3 kN	
8,2 m		2700 kg / 26,5 kN	
10,3 m		2000 kg / 19,6 kN	
12,4 m		1580 kg / 15,5 kN	
14,5 m		1320 kg / 12,9 kN	
16,7 m		1140 kg / 11,2 kN	
18,8 m*		950 kg / 9,3 kN	
21,0 m*		810 kg / 7,9 kN	

	max.	8200 kg / 80,4 kN	F
4,5 m		5500 kg / 54,0 kN	
6,4 m		3550 kg / 34,8 kN	
8,3 m		2550 kg / 25,0 kN	
10,4 m		1880 kg / 18,4 kN	
12,5 m		1480 kg / 14,5 kN	
14,6 m		1220 kg / 12,0 kN	
16,7 m		1040 kg / 10,2 kN	
18,9 m		900 kg / 8,8 kN	
21,1 m*		770 kg / 7,6 kN	
23,1 m*		570 kg / 5,6 kN	

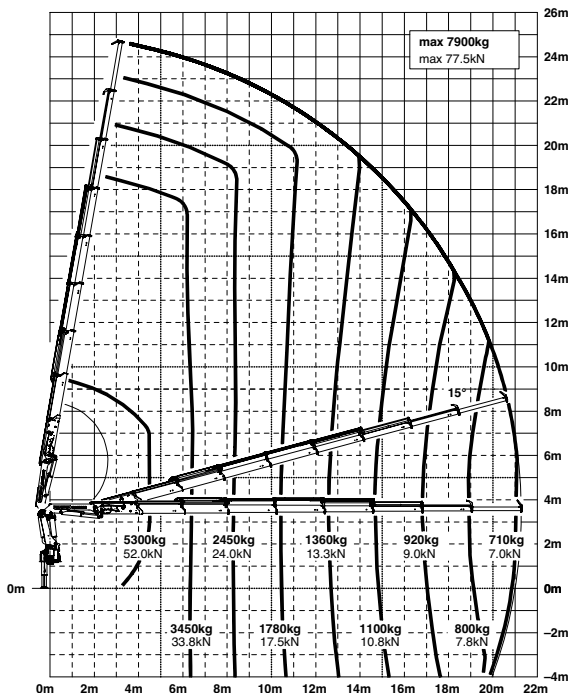
	max.	7900 kg / 77,5 kN	G
4,6 m		5300 kg / 52,0 kN	
6,5 m		3450 kg / 33,8 kN	
8,4 m		2450 kg / 24,0 kN	
10,5 m		1780 kg / 17,5 kN	
12,6 m		1360 kg / 13,3 kN	
14,7 m		1100 kg / 10,8 kN	
16,8 m		920 kg / 9,0 kN	
19,0 m		800 kg / 7,8 kN	
21,1 m		710 kg / 7,0 kN	
23,1 m*		570 kg / 5,6 kN	

*mechanische Verlängerung

D

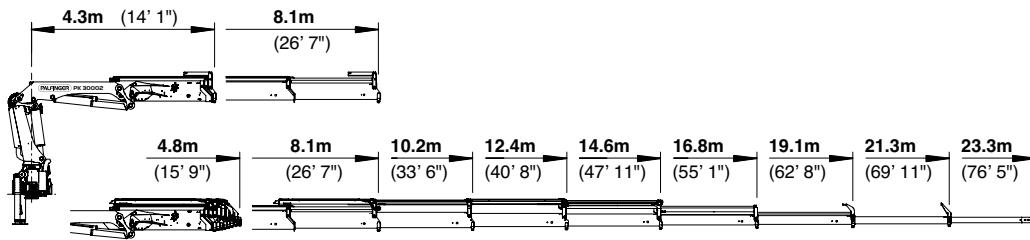


G

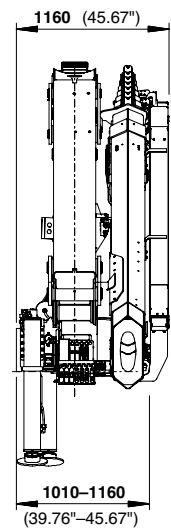
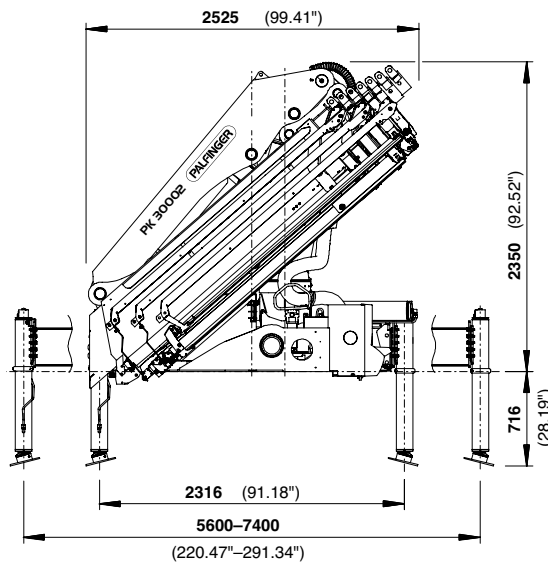
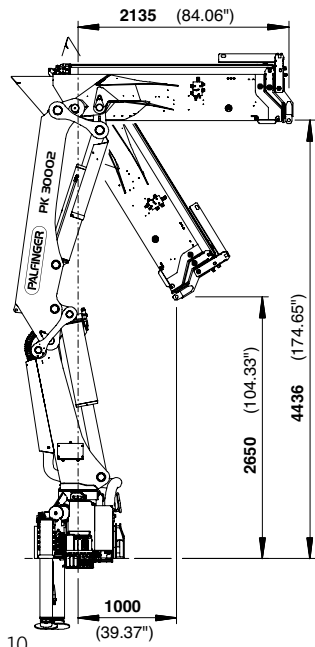


PERFEKTE ABMESSUNGEN

SCHUBARMVARIANTEN



ABMESSUNGEN






Technische Daten

EN 12999 HC1 HD4/B3

PK 30002

Max. Hubmoment	28,0 mt/275,0 kNm
Max. Hubkraft	10000 kg/98,1 kN
Max. hydraulische Reichweite	21,3 m
Max. mechanische Reichweite	23,3 m
Schwenkbereich	400°
Schwenkmoment	3,2 mt/31,4 kNm
Abstützbreite (std./max.)	5,6 m / 7,4 m
Platzbedarf für Montage (Std.)	1,01 m
Kranbreite zusammengelegt	2,53 m
Max. Betriebsdruck	320 bar
Empf. Fördermenge der Pumpe	von 55 l/min bis 80 l/min
Eigengewicht (Std.)	2876 kg

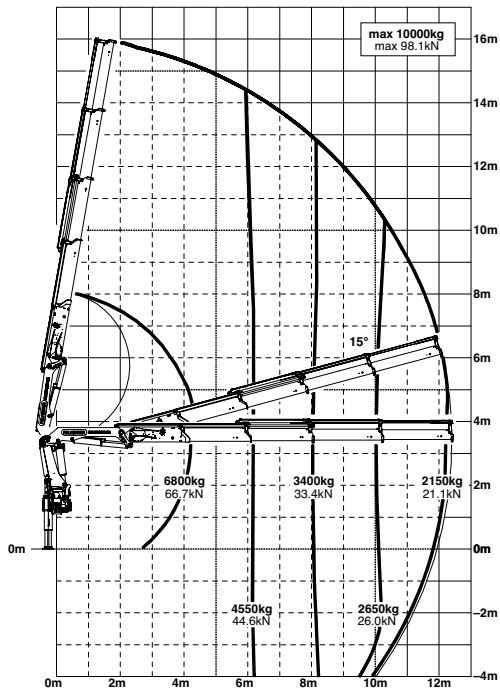


PK 33002 EH

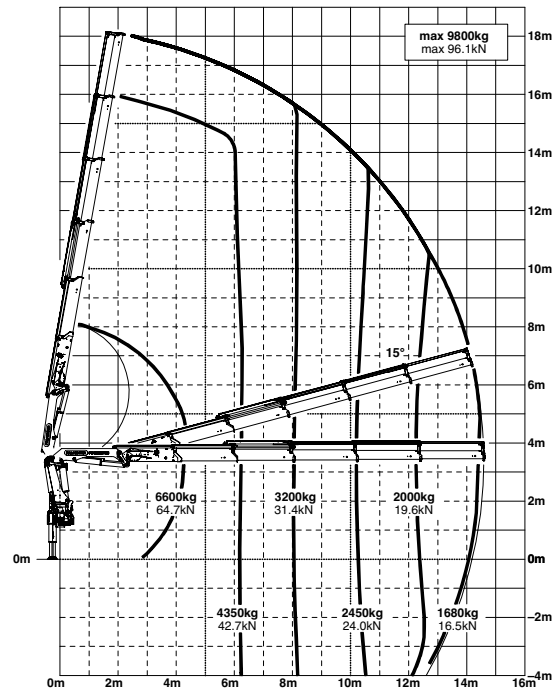
HIGH PERFORMANCE

Zuverlässig in jeder Situation.

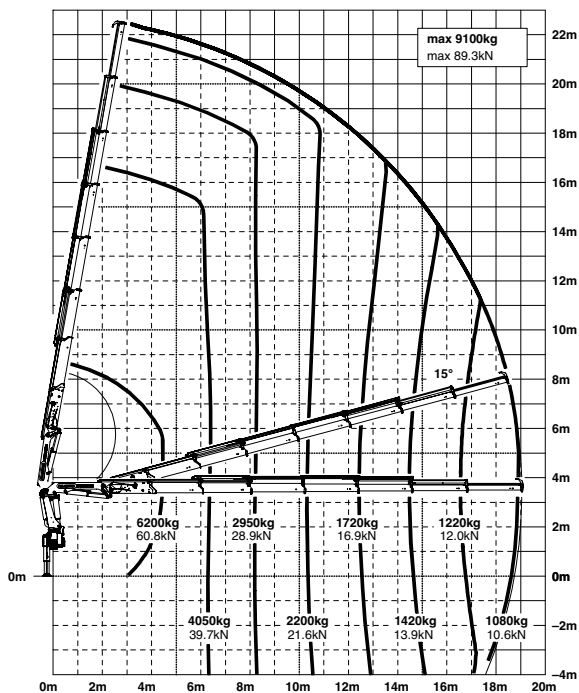
C



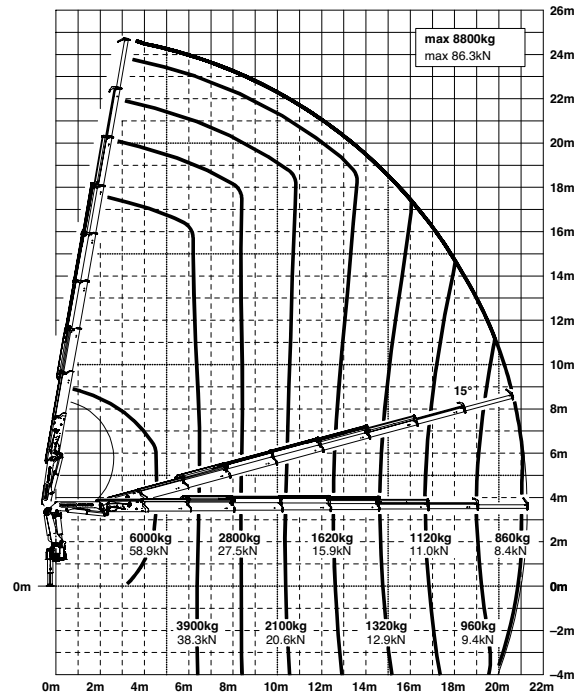
D



F



G



Reichweiten sind für 20° Hauptarmstellungen und daher nicht die maximalen Werte.

Hubkräfte

max.	10000 kg / 98,1 kN	A
4,1 m	7400 kg / 72,6 kN	
6,0 m	5000 kg / 49,1 kN	
7,9 m	3800 kg / 37,3 kN	

max.	10000 kg / 98,1 kN	B
4,2 m	7100 kg / 69,7 kN	
6,1 m	4800 kg / 47,1 kN	
8,0 m	3600 kg / 35,3 kN	
10,1 m	2850 kg / 28,0 kN	

max.	10000 kg / 98,1 kN	C
4,2 m	6800 kg / 66,7 kN	
6,1 m	4550 kg / 44,6 kN	
8,0 m	3400 kg / 33,4 kN	
10,1 m	2650 kg / 26,0 kN	
12,2 m	2150 kg / 21,1 kN	
14,4 m*	1760 kg / 17,3 kN	
16,6 m*	1460 kg / 14,3 kN	

max.	9800 kg / 96,1 kN	D
4,3 m	6600 kg / 64,7 kN	
6,2 m	4350 kg / 42,7 kN	
8,1 m	3200 kg / 31,4 kN	
10,2 m	2450 kg / 24,0 kN	
12,3 m	2000 kg / 19,6 kN	
14,4 m	1680 kg / 16,5 kN	
16,7 m*	1380 kg / 13,5 kN	
18,8 m*	1160 kg / 11,4 kN	

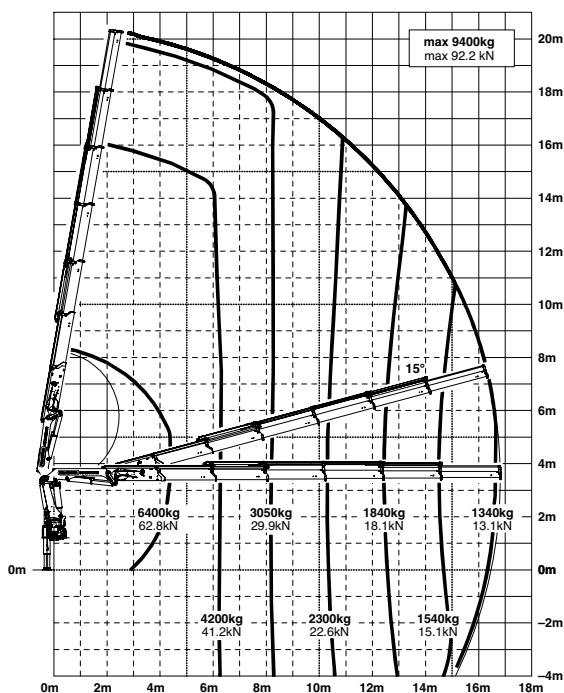
max.	9400 kg / 92,2 kN	E
4,4 m	6400 kg / 62,8 kN	
6,3 m	4200 kg / 41,2 kN	
8,2 m	3050 kg / 29,9 kN	
10,3 m	2300 kg / 22,6 kN	
12,4 m	1840 kg / 18,1 kN	
14,5 m	1540 kg / 15,1 kN	
16,7 m	1340 kg / 13,1 kN	
18,8 m*	1120 kg / 11,0 kN	
21,0 m*	960 kg / 9,4 kN	

max.	9100 kg / 89,3 kN	F
4,5 m	6200 kg / 60,8 kN	
6,4 m	4050 kg / 39,7 kN	
8,3 m	2950 kg / 28,9 kN	
10,4 m	2200 kg / 21,6 kN	
12,5 m	1720 kg / 16,9 kN	
14,6 m	1420 kg / 13,9 kN	
16,7 m	1220 kg / 12,0 kN	
18,9 m	1080 kg / 10,6 kN	
21,1 m*	920 kg / 9,0 kN	
23,1 m*	570 kg / 5,6 kN	

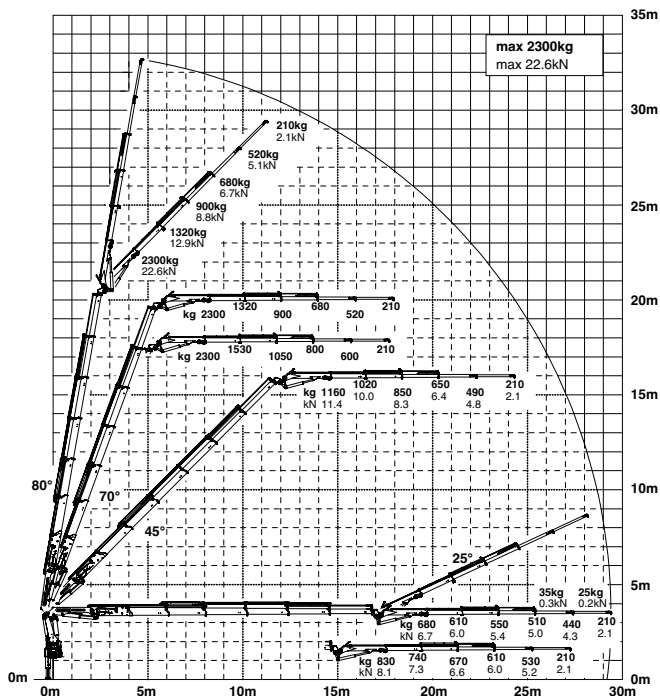
max.	8800 kg / 86,3 kN	G
4,6 m	6000 kg / 58,9 kN	
6,5 m	3900 kg / 38,3 kN	
8,4 m	2800 kg / 27,5 kN	
10,5 m	2100 kg / 20,6 kN	
12,6 m	1620 kg / 15,9 kN	
14,7 m	1320 kg / 12,9 kN	
16,8 m	1120 kg / 11,0 kN	
19,0 m	960 kg / 9,4 kN	
21,1 m	860 kg / 8,4 kN	
23,1 m*	570 kg / 5,6 kN	

*mechanische Verlängerung

E

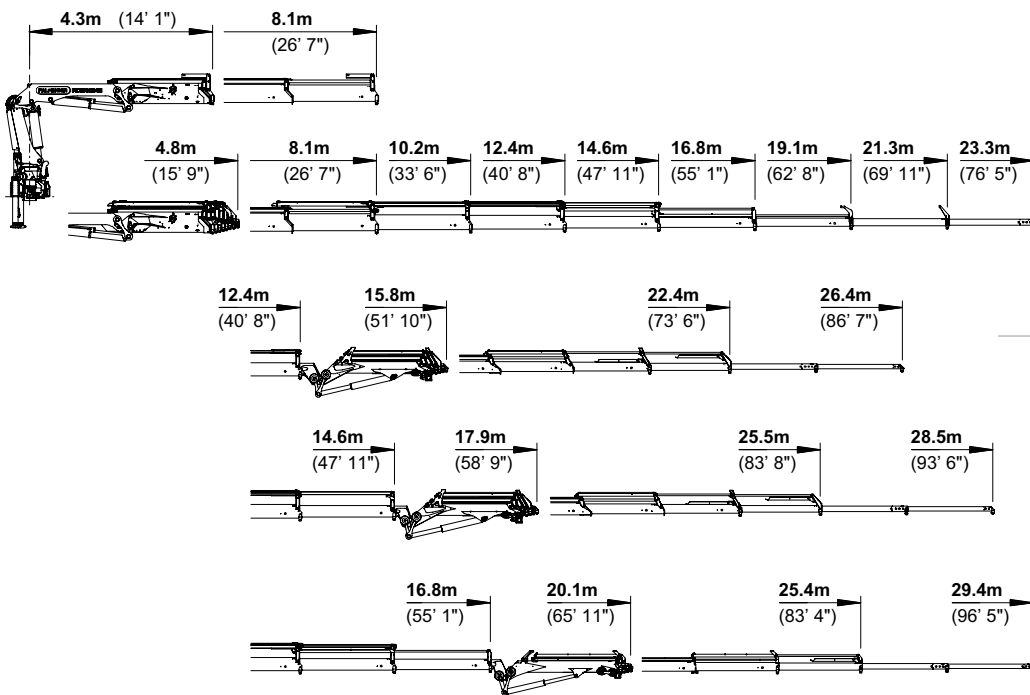


E PJ 060B JV2 DPS PLUS

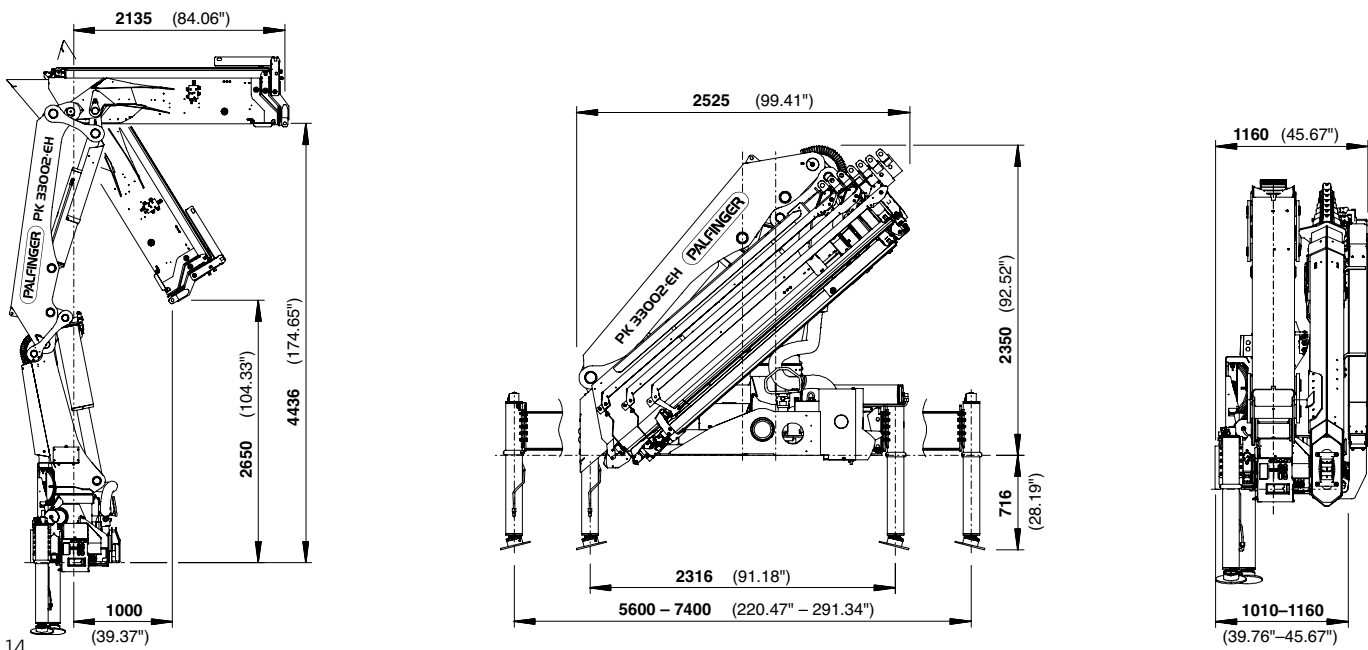


PERFEKTE ABMESSUNGEN

SCHUBARMVARIANTEN



ABMESSUNGEN



Technische Daten

EN 12999 HC1 HD4/B3

PK 33002 EH

Max. Hubmoment	31,1 mt/305,0 kNm
Max. Hubkraft	10000 kg/98,1 kN
Max. hydraulische Reichweite	21,3 m
Max. mechanische Reichweite	23,3 m
Max. Reichweite (mit 2. Knickarm)	29,4 m
Schwenkbereich	400°

C PJ080C JV2

Schwenkmoment	3,2 mt/31,4 kNm
Abstützbreite (std./max.)	5,6 m / 7,4 m
Platzbedarf für Montage (Std.)	1,01 m
Kranbreite zusammengelegt	2,53 m

D PJ080C JV2

Max. Betriebsdruck	350 bar
Empf. Fördermenge der Pumpe	von 80 l/min bis 100 l/min
Eigengewicht (Std.)	2876 kg

E PJ060B JV2

Package-Modell

- E-HPLS
- Paltronic 50
- Funkfernsteuerung mit LED-Display
- Danfoss Steuerventil PVG2000
- 8,5 kW Ölkühler
- 200 l Öltank



KP-H30/33002EM3+DE

Die abgebildeten Krane sind teilweise mit Wunschausrüstung ausgestattet und entsprechen nicht immer der Standardausführung. Beim Kranaufbau sind länderspezifische Vorschriften zu beachten. Maßangaben unverbindlich. Technische Änderungen, Irrtümer und Übersetzungsfehler vorbehalten.