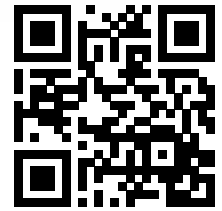


10.8

<http://tiny.cc/10seriesEN>



| | | | | |
|---|--|---|---|---|
|  KIPPLAST 2700 kg |  LEISTUNG 72 hp |  GESCHWINDIGKEIT 32/40 km/h |  DURCHFLOßMENG 95 l/min |  HÖHE HUBARM 3,21 m |
|---|--|---|---|---|

| Modell | 10.8 |
|---|--|
| Motorhersteller | Yanmar 4TNV98 |
| Leistung (ISO Gross) | 72 HP |
| Kraftstoff | Diesel |
| Betriebsbremse | Hydrostatic |
| Geschwindigkeit (max.) -2 | 16-32 km/h (10-20 mph) 20-40 km/h (12.4-24.8 mph) |
| Hydr. Förderleistung f. Anbaugeräte | 95 l/min (25 GPM) |
| Max. Hubhöhe | 3,21 m (126.4 in) |
| Max Kipplast ⁽¹⁾ | 2700 kg (5952 lbs) |
| Hublast – Maschine gerade ⁽²⁾ | 2160 kg (4762 lbs) |
| Hublast – Maschine voll geknickt ⁽³⁾ | 1700 kg (3748 lbs) |
| Ausbrechkraft / 50 cm (19.7 in) | 2600 kg (5732 lbs) |
| Schubkraft | 2650 kgf (2650 kp) |
| Bodendruck (mit Standardbereifung) | 874 kg/m ² (179 lbs/sqft) |
| Wenderadius: innen /außen | 1030/2550 mm (40.5/100.4 in) |
| Standard Reifen (Traktor Profile) | 31X15.50-15 (400/50-15) |
| Gewicht | 2140 kg (4718 lbs) |
| Code | C966000 |
| Preis | |

AUSRÜSTUNG

- Hi-Flow system
- 4WD mit direkt angetriebenen Radmotoren, proportionale Servo-Steuerpedale
- DBS (Dynamic Block System)
- Mengenteiler f. Fahrtrieb
- Doppel- H Teleskoparm mit Parallelführung
- Joystick mit 11 Funktionen
- Parkbremse hydraulisch
- Radialkolben Radmotor
- Hydraulikölkühler
- Hydraulischer Schnellkuppler
- ROPS-FOPS Stufe I
- LCD Display mit Service Intervall Anzeige (Drehzahlmesser, Betriebstundenzähler, Kraftstoffanzeige, Wartungsanzeige und 14 weiteren Indikatoren)
- 2 Arbeitscheinwerfer vorne
- Ergonomischer Fahrersitz, verstellbar, mit Armlehnen und Sicherheitsgurt.
- 2 Geschwindigkeit

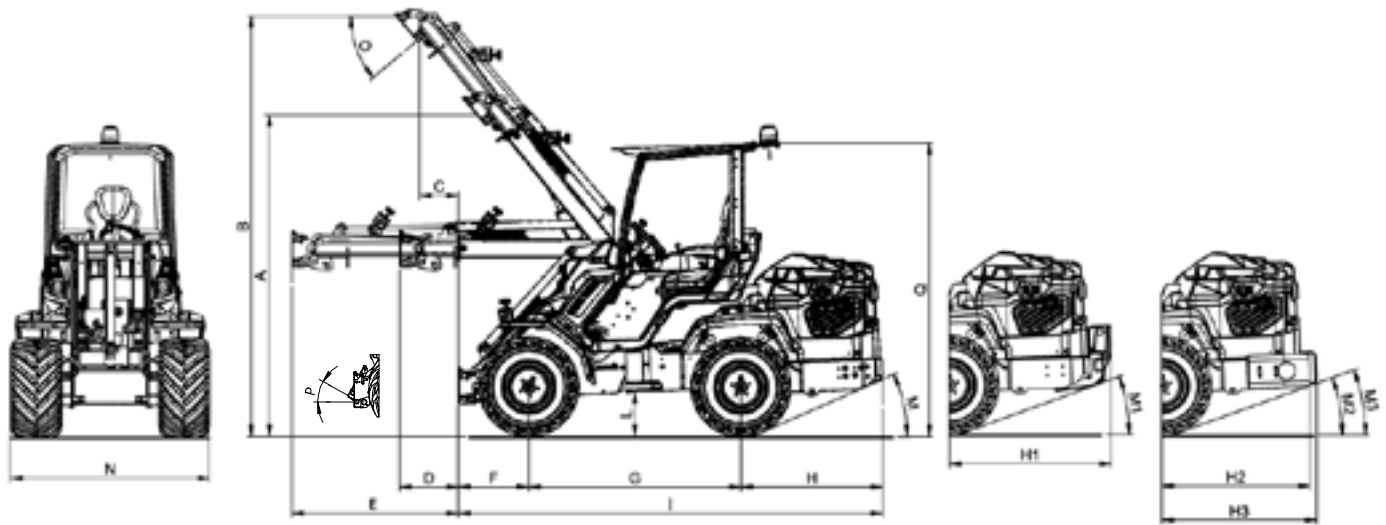
⁽¹⁾ Kipplast ohne Schaufel – Maschine gerade – Teleskoparm nicht ausgefahren – mit Heckgewicht.

⁽²⁾ Max. Hubkraft ohne Schaufel – Maschine gerade – Teleskoparm nicht ausgefahren - mit Heckgewicht – ebene Grundfläche. (80% kipplast).

⁽³⁾ Max. Hubkraft ohne Schaufel – Maschine voll geknickt – Teleskoparm nicht ausgefahren - mit Heckgewicht – ebene Grundfläche.



10.8 AUSRÜSTUNG UND OPTIONEN



ABMESSUNGEN (mm / in)

| | | | |
|--|------------|---|-----------|
| A - Max. Höhe (ohne ausgefahrenem Teleskop) | 2530/99.6 | I - Gesamtlänge (ohne Kontergewicht) | 3200/126 |
| B - Max. Höhe (mit ausgefahrenem Teleskop) | 3210/126.4 | L - Bodenfreiheit | 340/13.4 |
| C - Gesamtarbeitshöhe (max. Hubhöhe) | 460/18 | M - Neigungswinkel Hecküberhang | 24° |
| D - Reichweite mit Teleskoparm | 460/18 | M1 - Neigungswinkel Hecküberhang (mit Kontergewicht 440 kg) | 19° |
| E - Reichweite mit Teleskoparm (ausgefahren) | 1256/49.5 | M2 - Neigungswinkel Hecküberhang (mit Kontergewicht 180 kg) | 21° |
| F - Schaufeldrehpunkt (bis Achsmittle) | 530/20.8 | M3 - Neigungswinkel Hecküberhang (mit Kontergewicht 180 kg) | 21° |
| G - Radstand | 1600/63 | N - Max. Breite mit Standardbereifung | 1500/59 |
| H - Hecküberhang (ohne Kontergewicht) | 1070/42 | O - Kippwinkel | 31° |
| H1 - Hecküberhang (mit Kontergewicht 440 kg) | 1225/48.2 | P - Rückrollwinkel (am Boden) | 29° |
| H2 - Hecküberhang (mit Kontergewicht 180 kg) | 1115/43.9 | Q - Höhe (mit Standardbereifung) | 2150/84.6 |
| H3 - Hecküberhang (mit Kontergewicht 180 kg) | 1170/46 | Q1 - Höhe (mit Klimaanlage) | 2350/92.5 |

| Bereifung | Breite (N) | Höhe (Q) |
|-------------|-------------------|-------------------|
| 31X15.50-15 | 1500 mm (59 in) | 2150 mm (84.6 in) |
| 27X10.50-15 | 1370 mm (54 in) | 2100 mm (83 in) |
| 27X8.50-15 | 1320 mm (52 in) | 2100 mm (83 in) |
| 26X12.00-12 | 1410 mm (55.5 in) | 2090 mm (82.5 in) |

Copyright © 2017 by MultiOne Srl. All rights reserved. Die in diesem Dokument enthaltenen Informationen und Bilder dienen nur zu illustrativen Zwecken und sind nicht für den Hersteller verbindlich. Der letzte behält sich das Recht vor, Änderungen jederzeit ohne vorherige Ankündigung vorzunehmen.

10.8 AUSRÜSTUNG UND OPTIONEN

| Optionen | Code | Preis |
|--|---------|-------|
| Anbauplatte für den Anbau von Werkzeuge am Heck der Maschine | C880031 | |
| Wetterschutz für Fahrersitz | C880049 | |
| Zusätzliche Heckgewichte 180 kg (90 kg +90 kg) | C880054 | |
| Rad-Distanzstück 10mm (0.2 in) – max 1 Stück / Rad | C880090 | |
| Mehrfachbuchse für 3 Hydraulikanschlüsse | C880221 | |
| Frontscheibe Plexiglas (erweitertes Schutzdach) | C883000 | |
| LuxusKabine (Glas) mit Innenverkleidung | C883001 | |
| Heizungssystem | C883002 | |
| “Luxus” Sitz | C883006 | |
| Automatische Anbauplatte | C883008 | |
| Straßenbeleuchtung “Hella” - LED | C883010 | |
| Ventil für Schwimmstellung | C883011 | |
| Hydraulikanschluss - einfach - am Heck der Maschine | C883015 | |
| Hydraulikanschluss – doppelt – am Heck der Maschine | C883016 | |
| 3 zusätzliche Arbeitsscheinwerfer “Hella” – LED | C883018 | |
| Seitlich Sicherheitsbügel für Fahrer (links) | C883020 | |
| Rückfahralarm | C883021 | |
| 12V Steckdose am Heck der Maschine | C883023 | |
| Zusätzlicher Hydraulikanschluss - einfach – vorne | C883026 | |
| Biologisch abbaubares Hydrauliköl | C883032 | |
| Seitenscheibe rechts aus Plexiglas (erweiterter Schutzdach) | C883034 | |
| Heckscheibe aus Plexiglas (erweitertes Schutzdach) | C883035 | |
| Stoßfänger rückseitig | C883037 | |
| Warnleuchte | C883039 | |
| LuxusKabine + Klimaanlage + Heizungssystem | C883100 | |
| Traktor Profil Bereifung 26x12.00-12 ET-50, (4 Stück) | C884009 | |
| Rasenbereifung 26x12.00-12 ET-50, (4 Stück) | C884010 | |
| Skid Profil Bereifung 27x8.50-15, (4 Stück) | C884011 | |
| Skid Profil Bereifung 27x10.50-15, (4 Stück) | C884012 | |

10.8 AUSRÜSTUNG UND OPTIONEN

| Optionen | | Code | Preis |
|---|--|----------------|-------|
| Rasenbereifung 400/50-15, (4 Stück) | | C884013 | |
| Rad-Distanzstücke 55mm (2.2 in) – kompletter Satz | | C885010 | |
| Anhängerkupplung | | C885017 | |
| Zusätzliche Heckgewichte (440 kg / 970 lbs) | | C885025 | |
| 220 V Standheizung | | C885250 | |
| 110 V Standheizung | | C885255 | |
| Schneeketten für Reifen | | siehe Seite 64 | |
| Vorgeschlagene Konfigurationen | | Code | Preis |
| 10.8 | ALL SEASON: LuxusKabine + Klimaanlage + Heizungssystem + Ventil für Schwimmstellung | C966000/AS | |
| | COMFORT: "Luxus" Sitz + 3 zusätzliche Arbeitsscheinwerfer "Hella" – LED + Ventil für Schwimmstellung | C966000/C | |